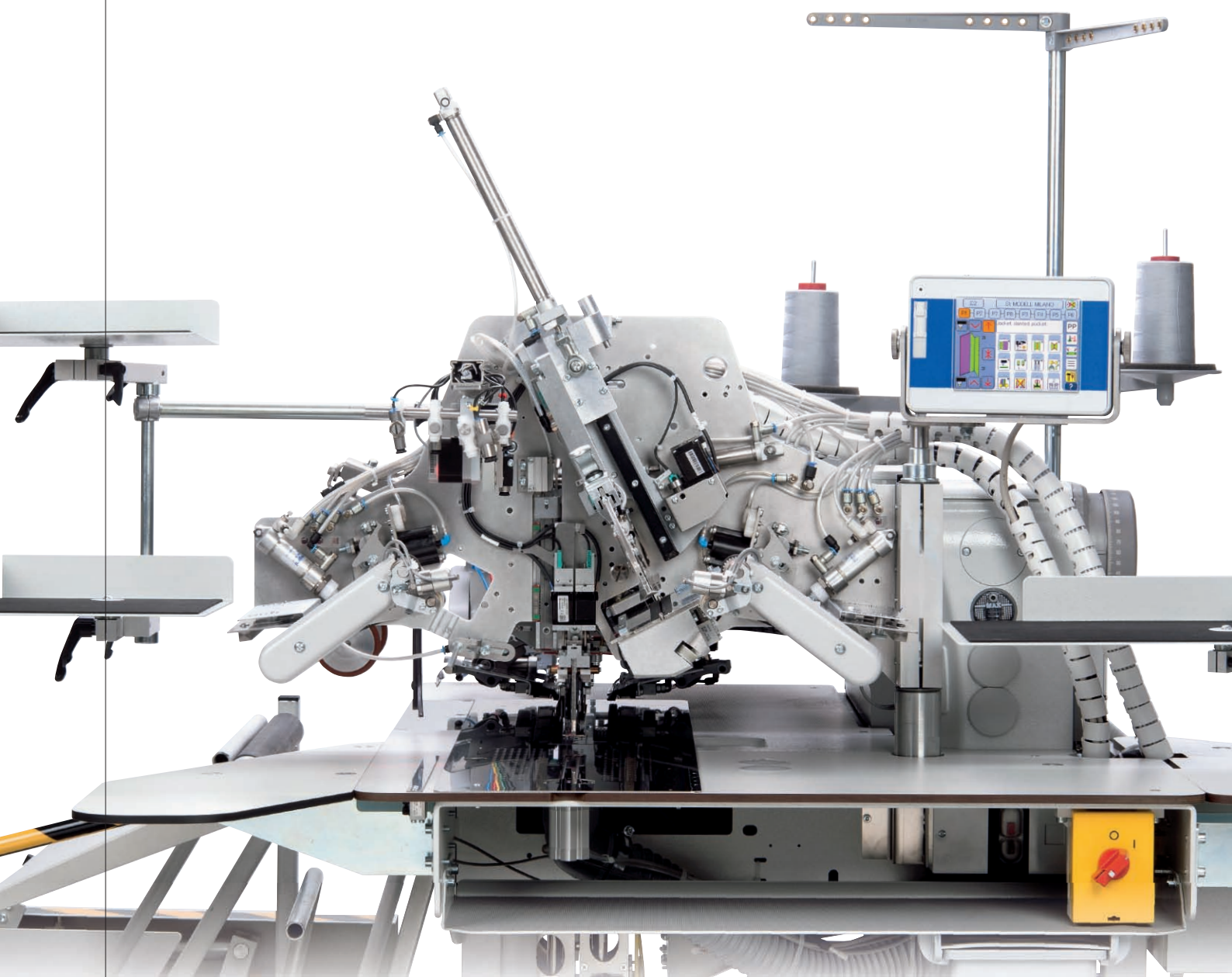


755 B/756 B, F Teileliste und Näheinrichtungen
Parts List and Sewing Equipment



Alle Rechte vorbehalten.
Eigentum der Dürkopp Adler GmbH und urheberrechtlich geschützt. Jede
Wiederverwendung dieser Inhalte, auch in Form von Auszügen, ist ohne vorheriges
schriftliches Einverständnis der Dürkopp Adler GmbH verboten.

All rights reserved.
Property of Dürkopp Adler GmbH and protected by copyright. Any reuse of these contents,
including extracts, is prohibited without the prior written approval of Dürkopp Adler GmbH.
Copyright © Dürkopp Adler GmbH 2023

Teileliste und Näheinrichtungen
Parts List and Sewing Equipment
755/756 B-F

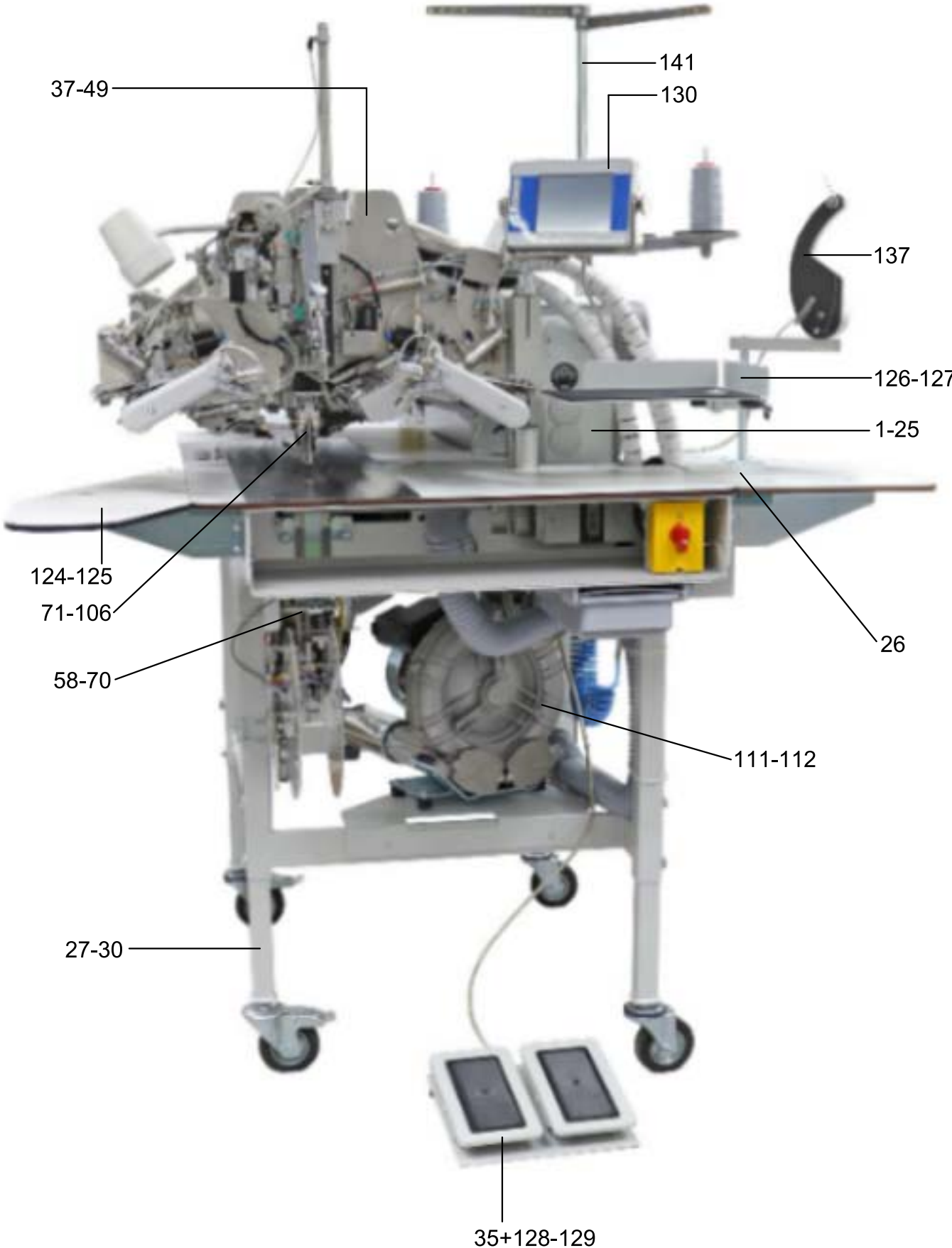
Inhaltsverzeichnis/Table of Contents

Inhalt	Tafel/Table	Content
Maschinen-Oberteil	1-25	Machine head
Tischplatte	26	Table top
Gestell	27-29	Stand
Oberteilaufnahme	30	Set for machine head
Pneumatik	31	Pneumatic unit
Transportantrieb	32-33	Carriage and drive parts
Elektrische/automatische Klemmschnellverstellung	34	Electronic/automatic quick clamp adjustment
Zuführeinrichtung	35-57	Feeding device
Eckenmesserstationen	58-70	Knife bracket
Klammern	71-89	Clamps
Faltstempel	90-105	Folder
Unterlegblech	106	Bearing plate
Bandzuführung	107-110	Tape feed
Vakuumpumpe	111	Vacuum pump
Ansaugvorrichtung	112	Suction device
Überwurfstapler	113-118	Throw-over stacker
Zangenstapler	119-120	Pincer stacker
Bündelklammer	121	Bundle clamp
Ausstreifer	122-123	Smoothing device
Ablagetisch	124-125	Rest table
Ablagen	126-127	Shelves
Pedal	128	Pedal
Bundklemme	129	Waistband clamp
Bedienfeld, Steuerung	130	Control panel, Control unit

Teileliste und Näheinrichtungen
Parts List and Sewing Equipment
755/756 B-F

Inhaltsverzeichnis/Table of Contents

Inhalt	Tafel/Table	Content
Ausblasvorrichtung	131	Blowing device
Taschenbeutelklemme	132	Pocket bag clamp
Niederhalter	133	Down-holder
Taschenbeutelklemme, links	134	Pocket bag clamp, left
Reißverschlusszuführung	135-136	Zipper feeder
Spuler	137	Bobbin winder
Ausroller	138-139	Ejector roller
Motorgesteuerte Lasermarkierungsleuchte	140	Motordriven laser marking lamp
Beipack, Nähleuchte	141	Accessories, Sewing lamp
Pläne		Plans



37-49

141

130

137

126-127

1-25

124-125

71-106

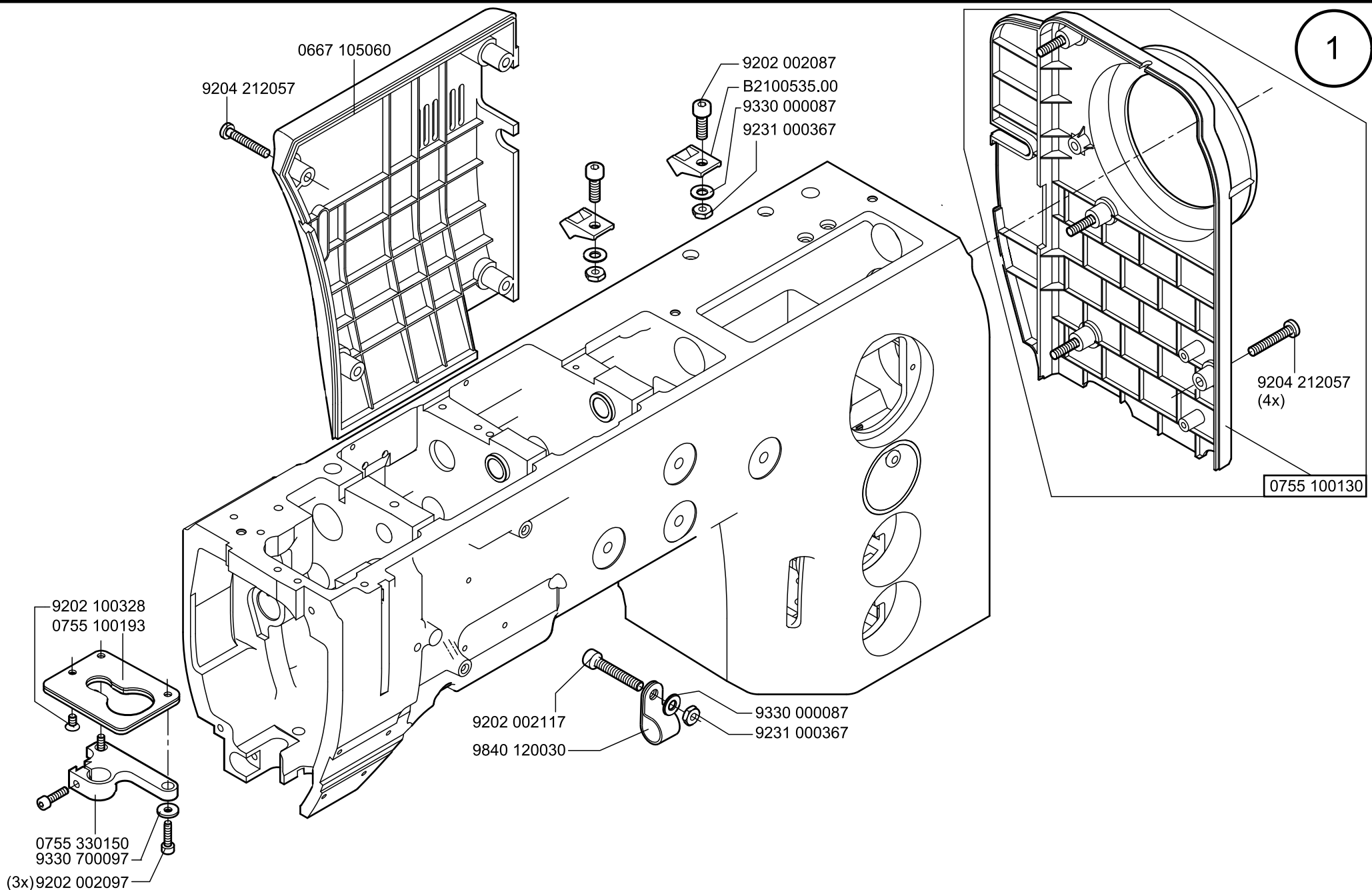
26

58-70

111-112

27-30

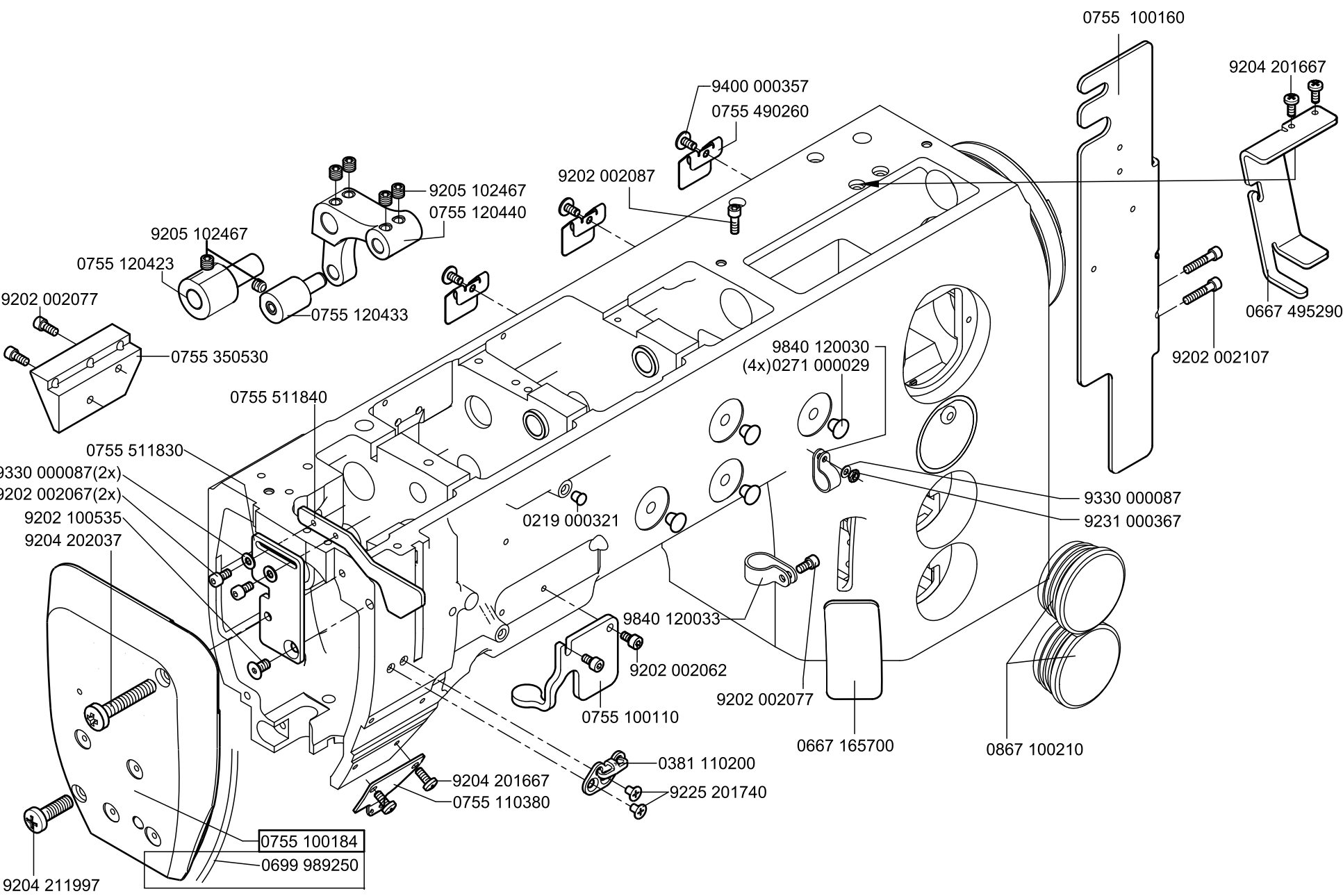
35+128-129

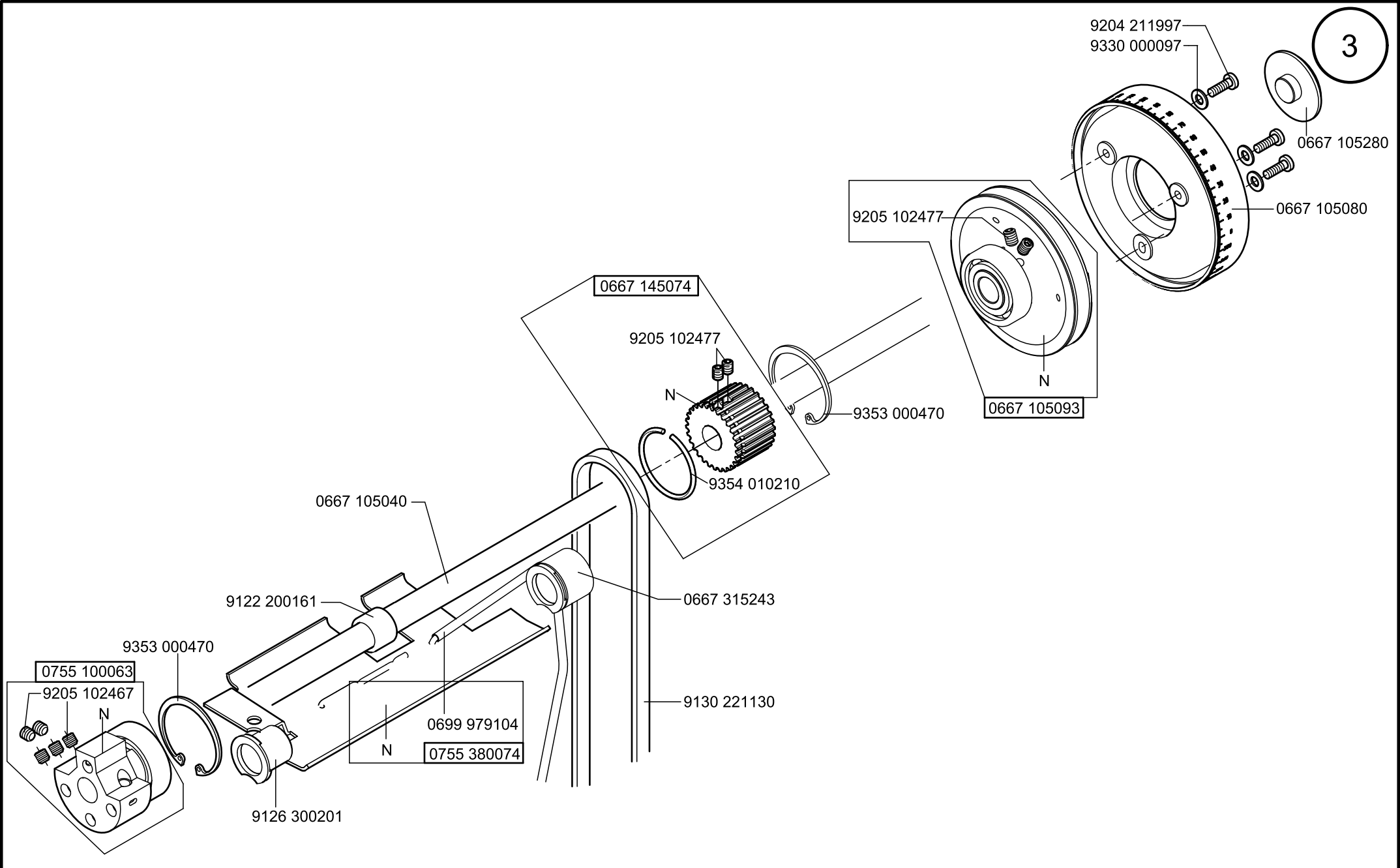


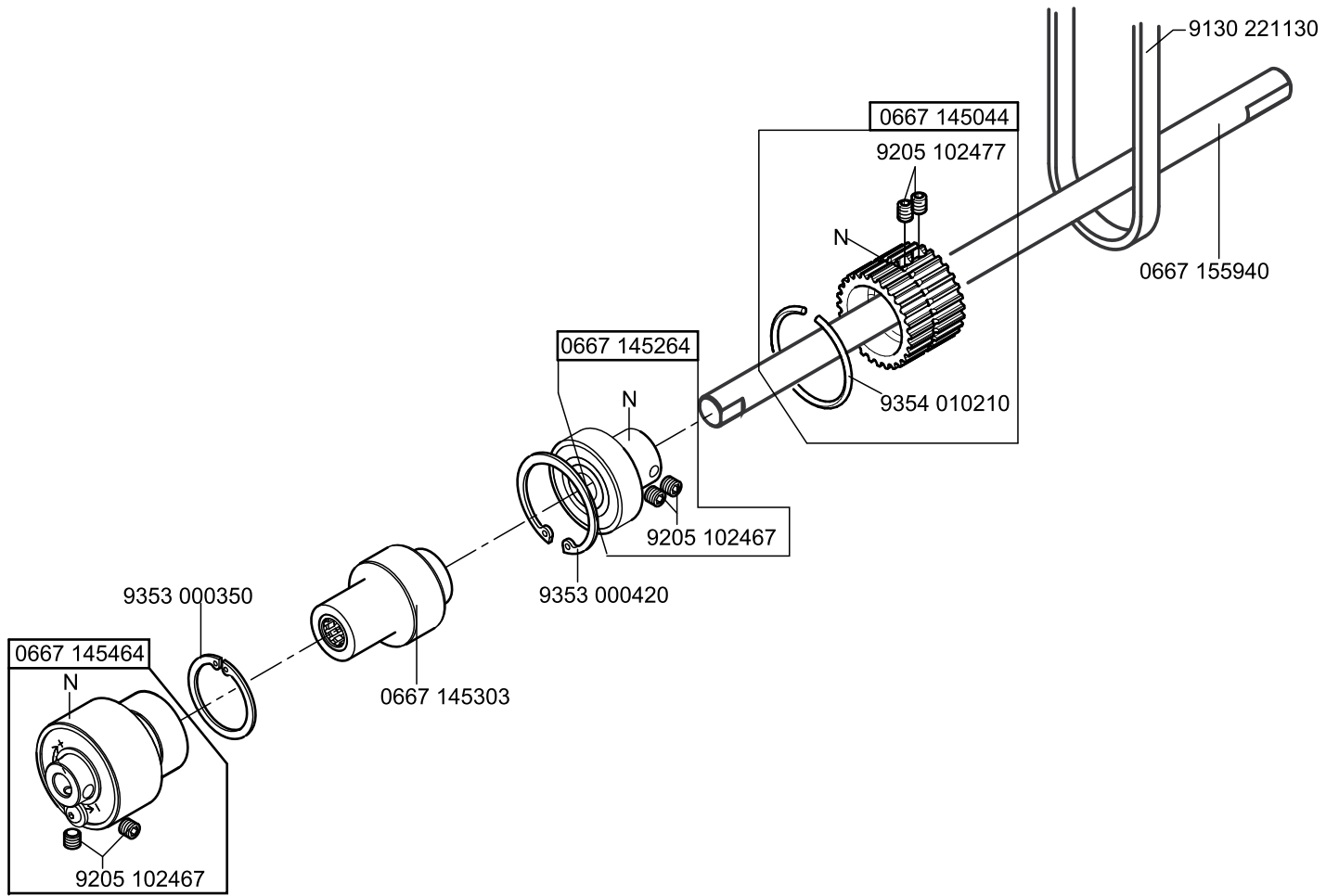
Scale 50%

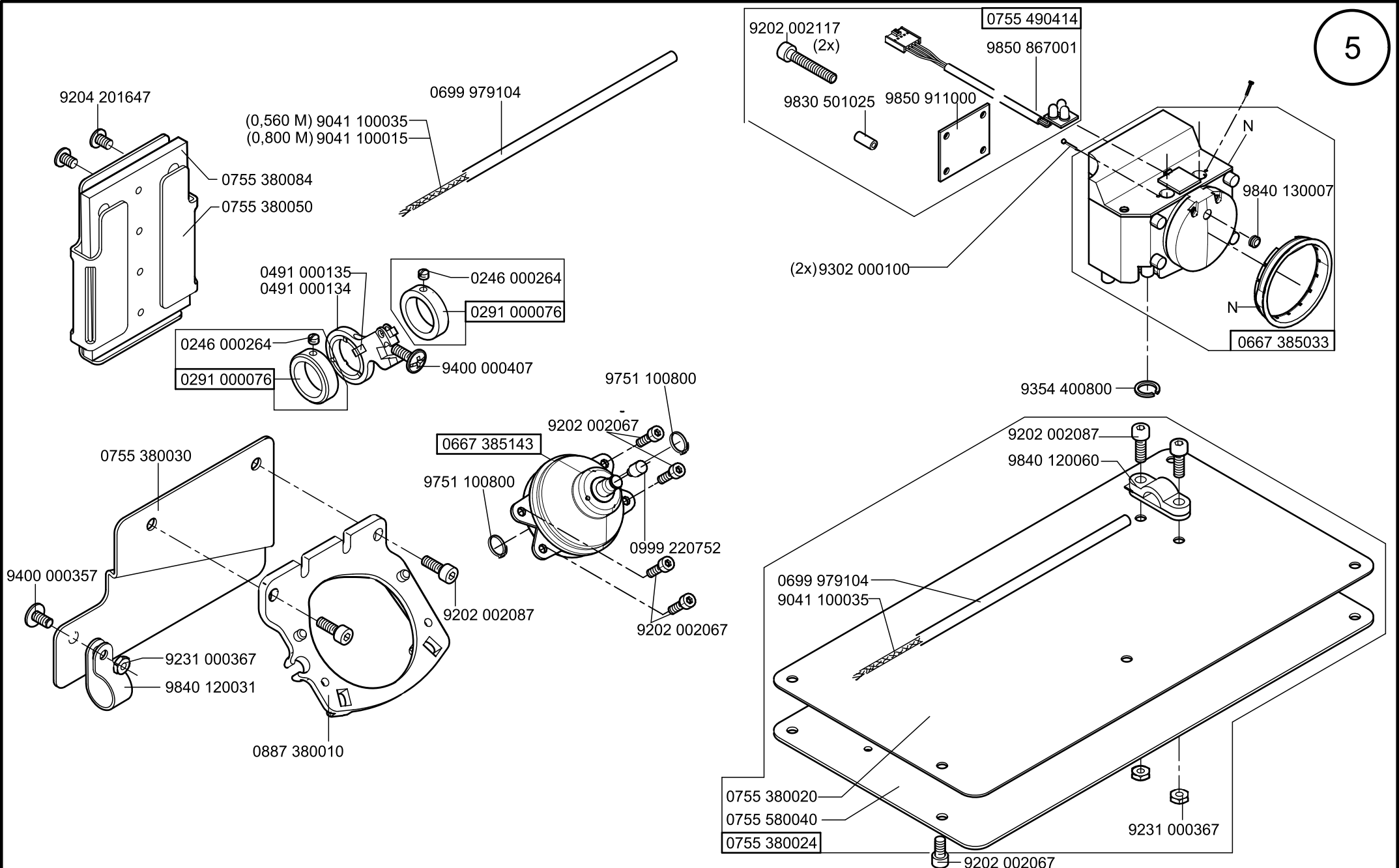
Cl. 755/ 756 B-F

letzte Änderung/ last change 04.2021
 Ausgabe/ Edition 02.2023



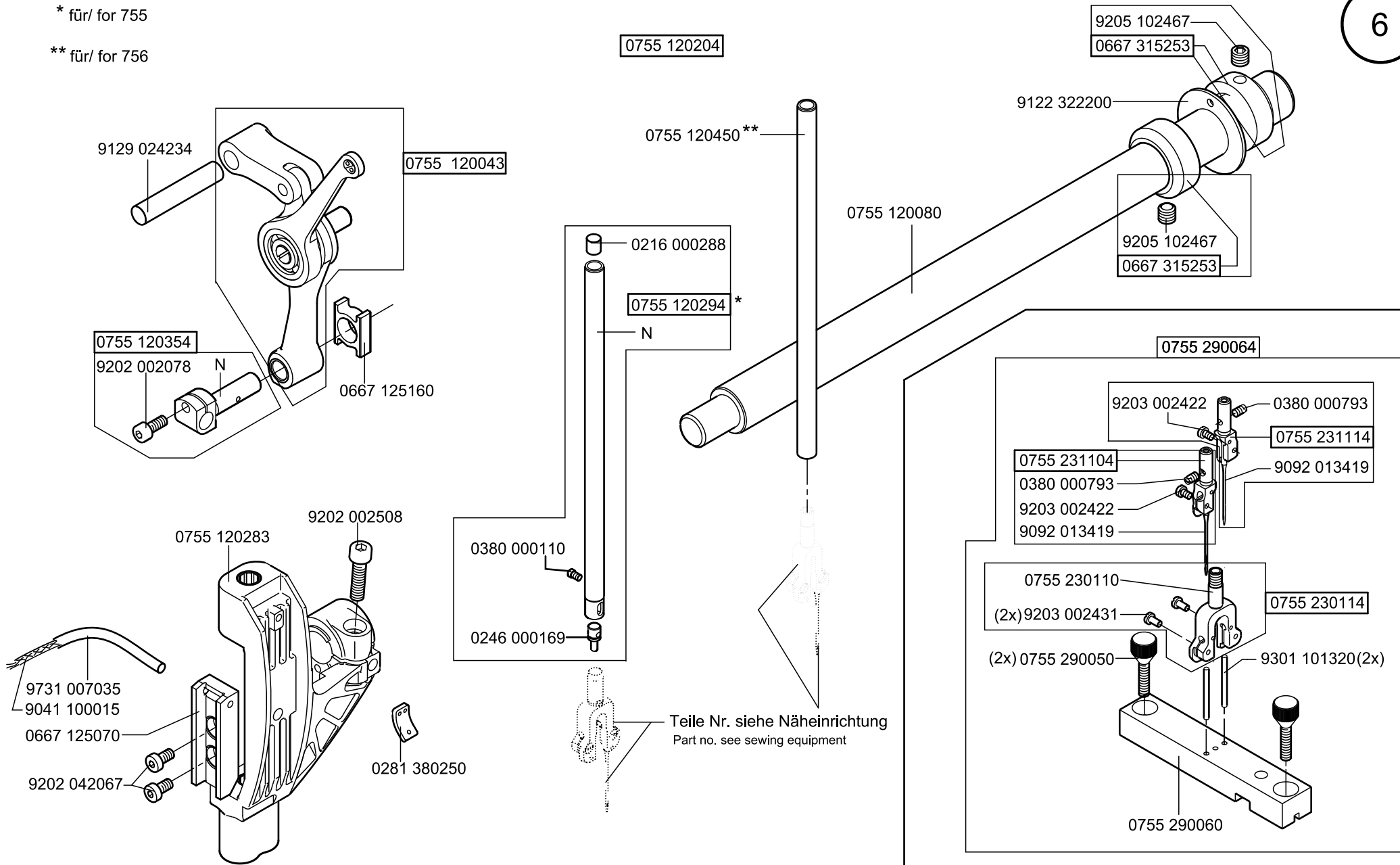


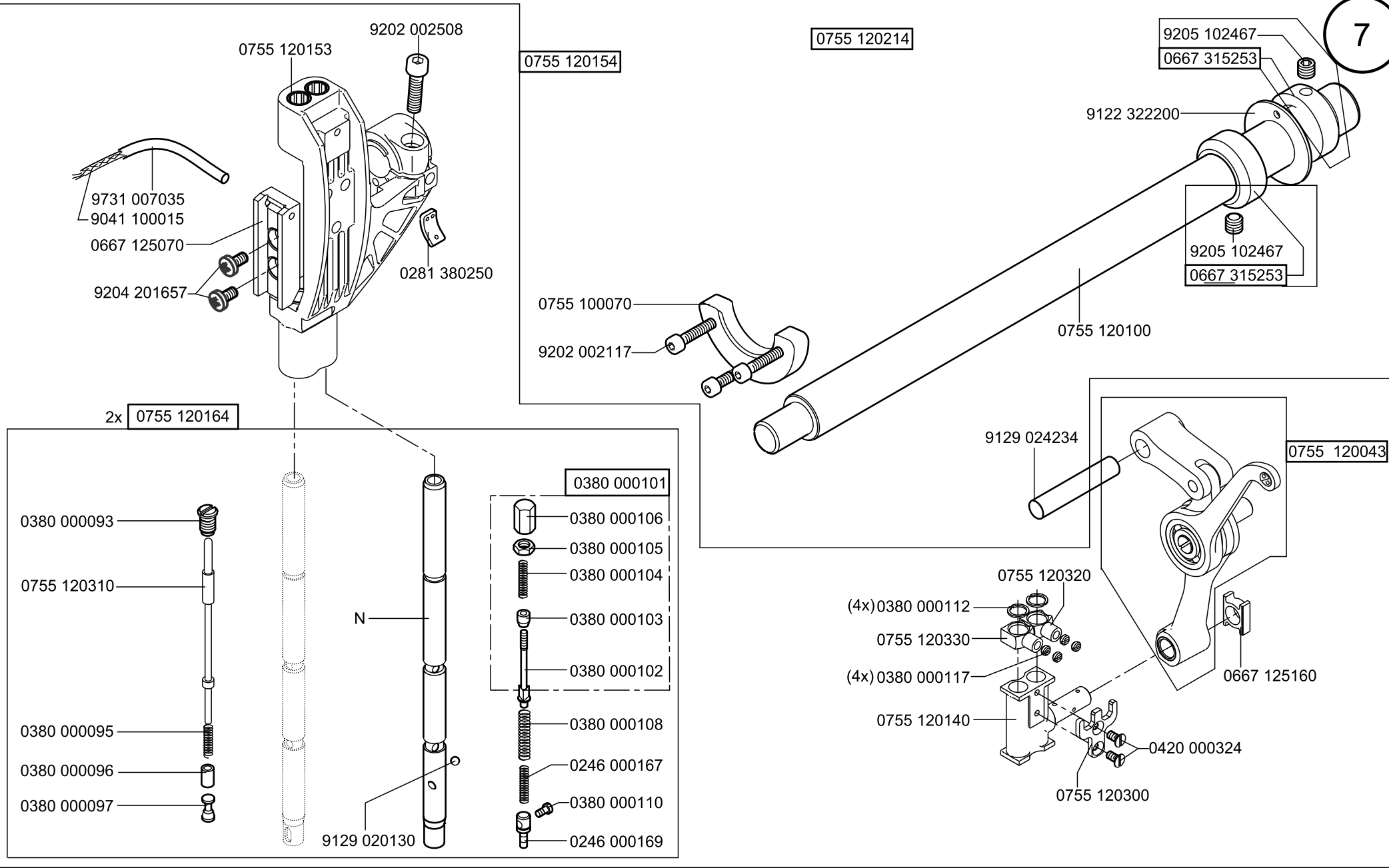


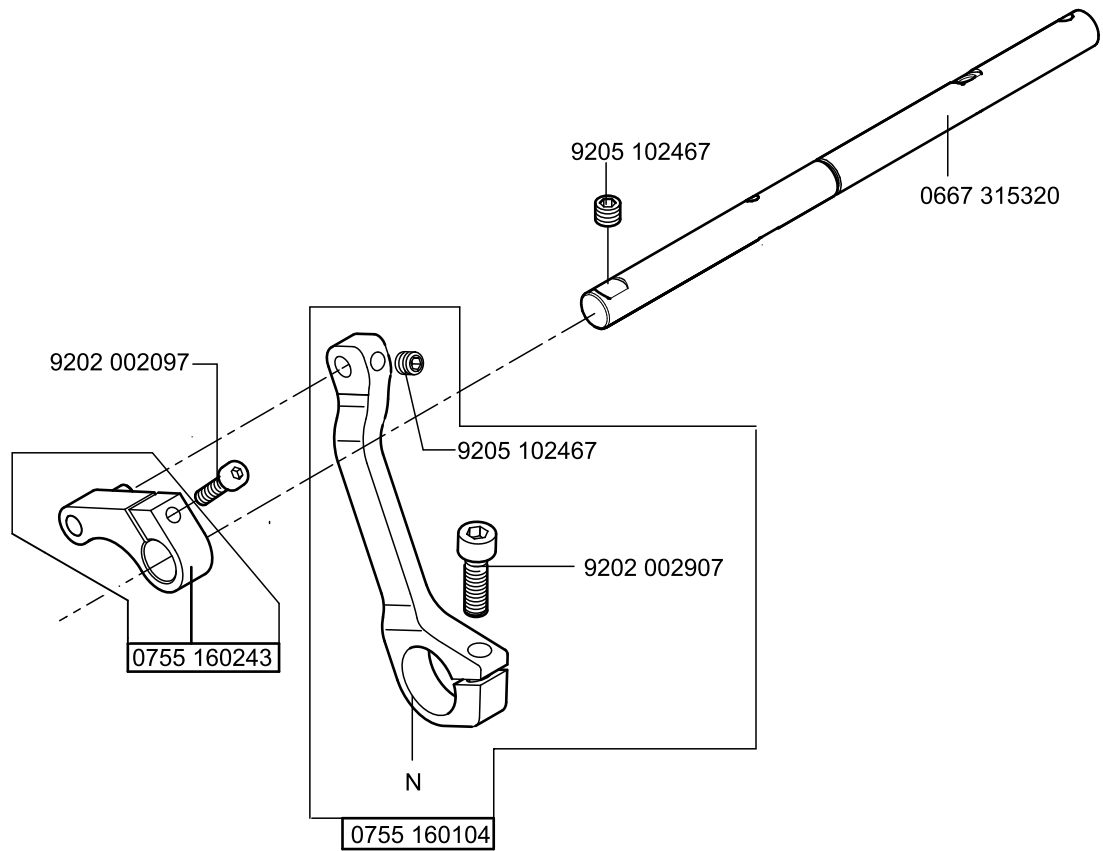


* für/ for 755

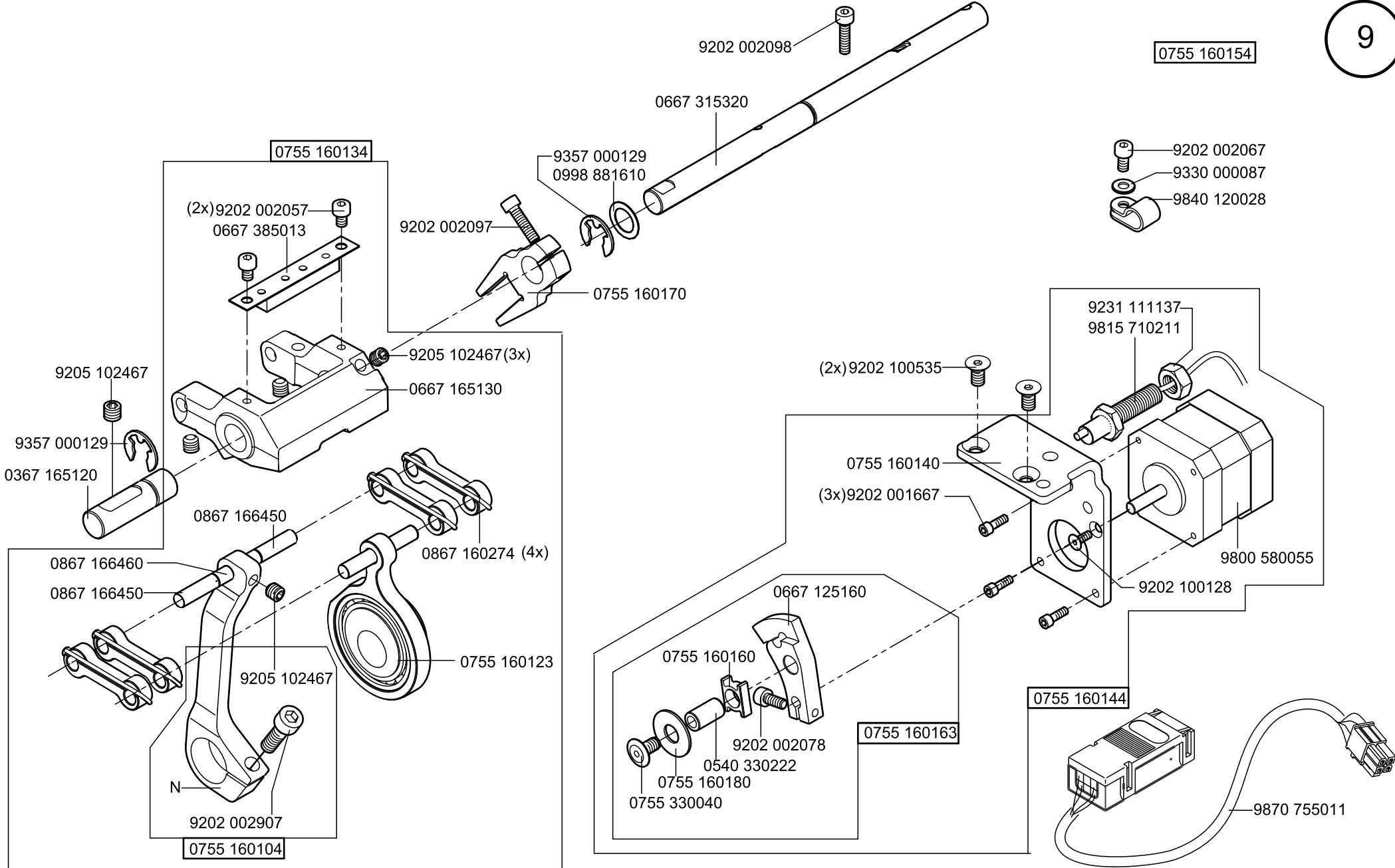
** für/ for 756

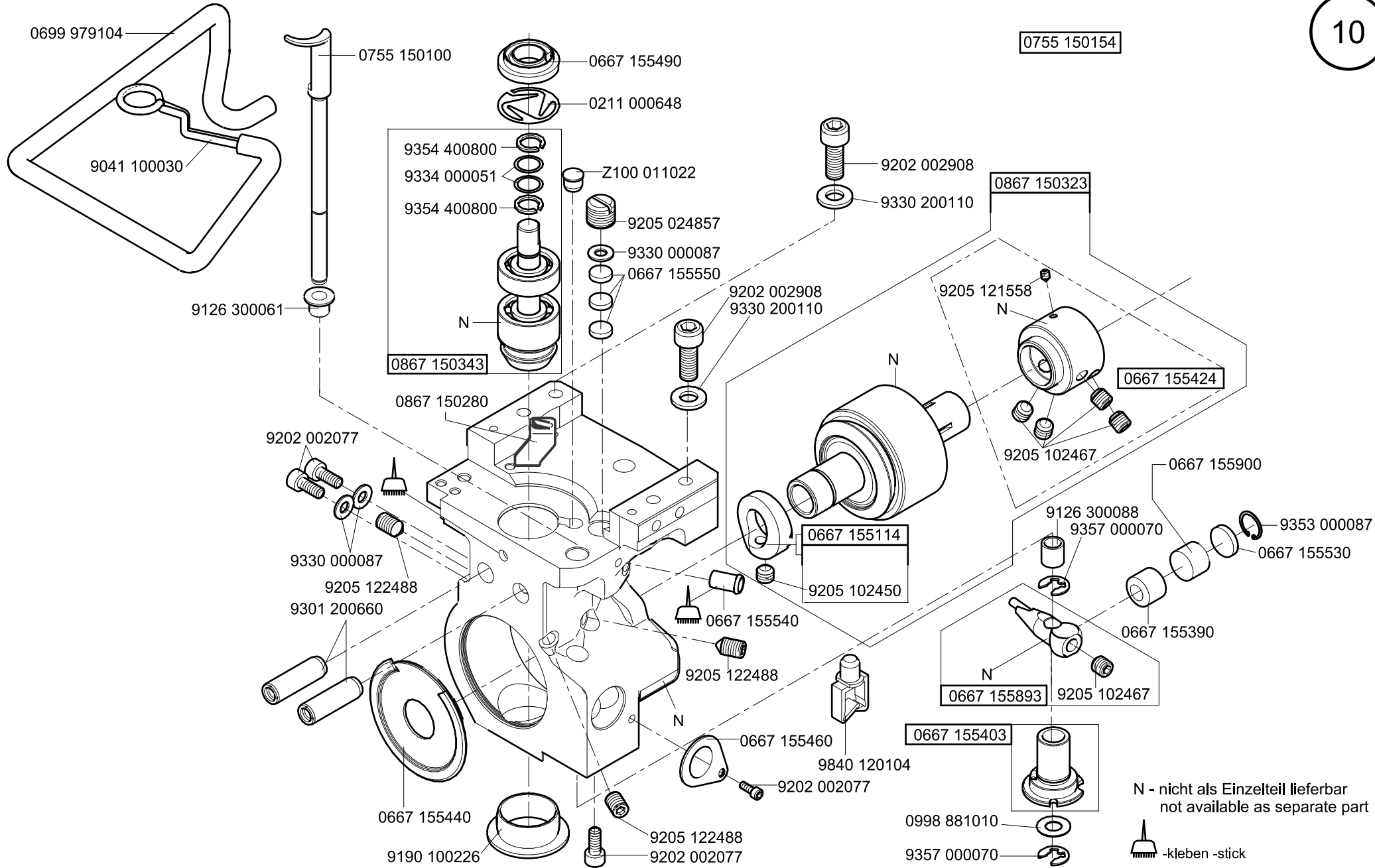


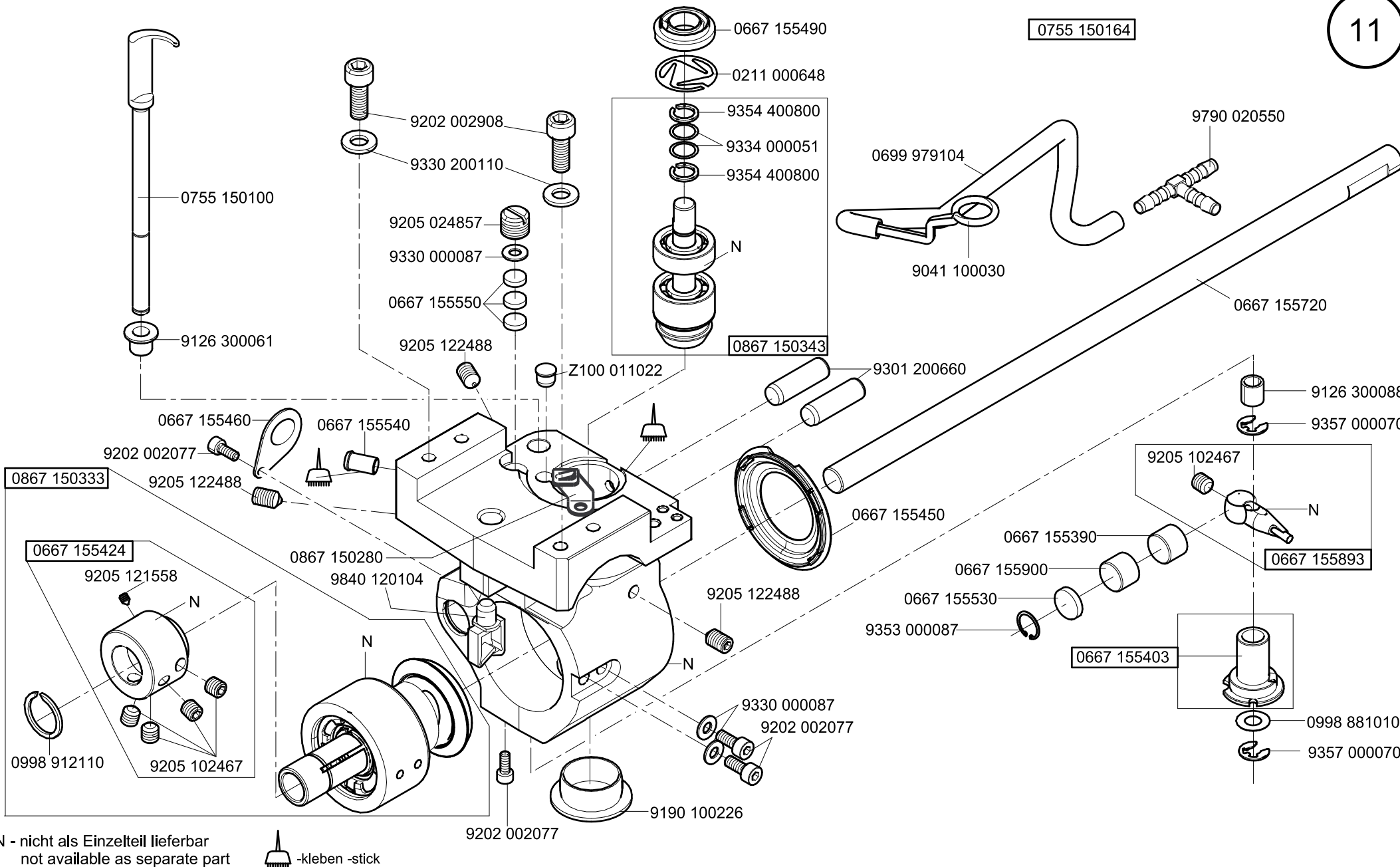





0755 160154







N - nicht als Einzelteil lieferbar
 not available as separate part

 -kleben -stick

Scale 50%

CI. 755/ 756 B-F

0755 150054

bis 12.2020/
until 12.2020

0935 100791

0556 001599

0244 001038

0211 000936

0570 001252

0935 100793

0935 100792

0935 100789

0246 003058

0244 001029 (3x)

0244 000970

0246 003042

N

(3x)0244 000685

9203 002412

0244 001024

0244 001023

0244 000968

0211 010774

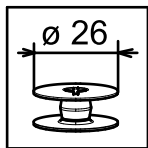
(2x)9205 102477

9740 000600 (2x)

0755 150040

0244 001026

N - nicht als Einzelteil lieferbar
not available as separate part



0755 150074

ab 01.2021/
from 01.2021

0935 100791

0556 001599

0244 001038

0211 000936

0570 001252

0935 100793

0935 100792

0935 100789

0246 003058

0246 003042

0992 016580(3x)

0755 150270

9203 211830

0755 150280

9205 102477(2x)

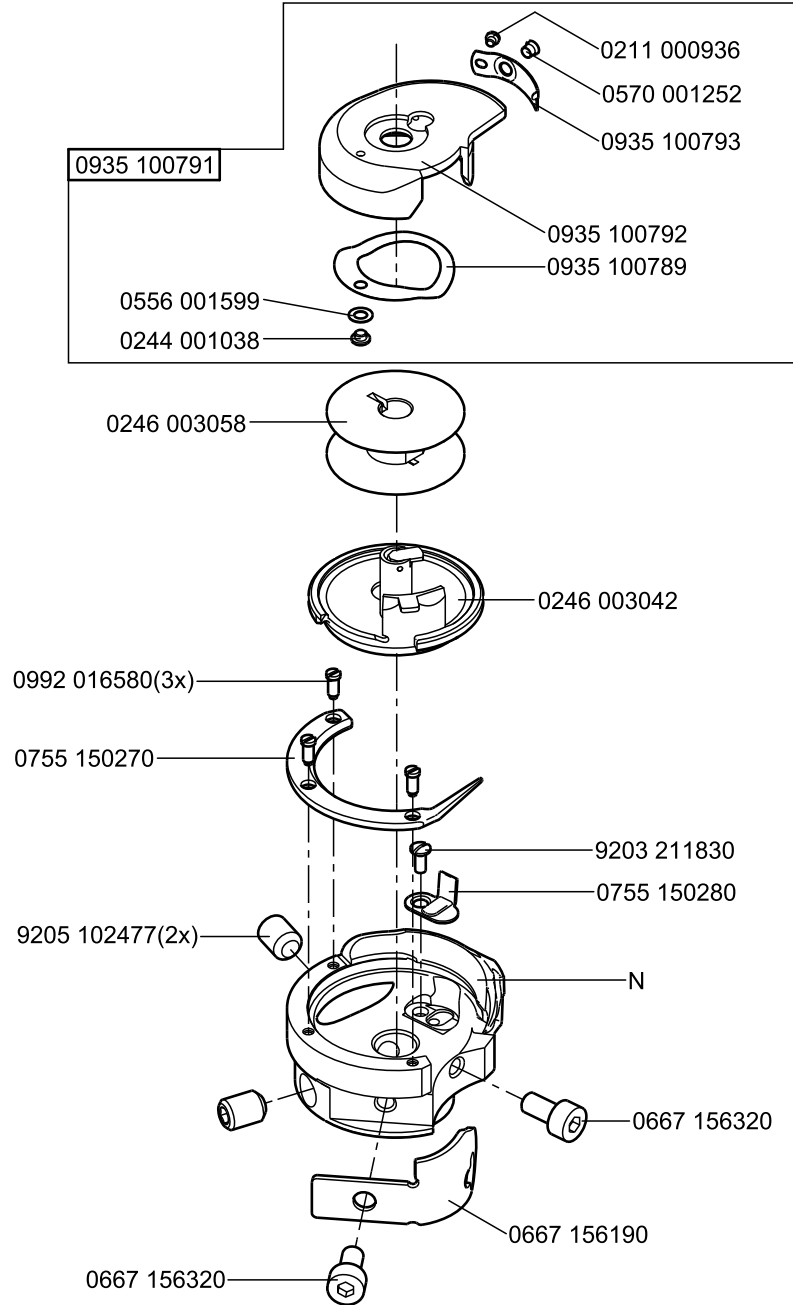
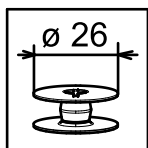
N

0667 156320

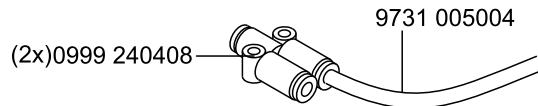
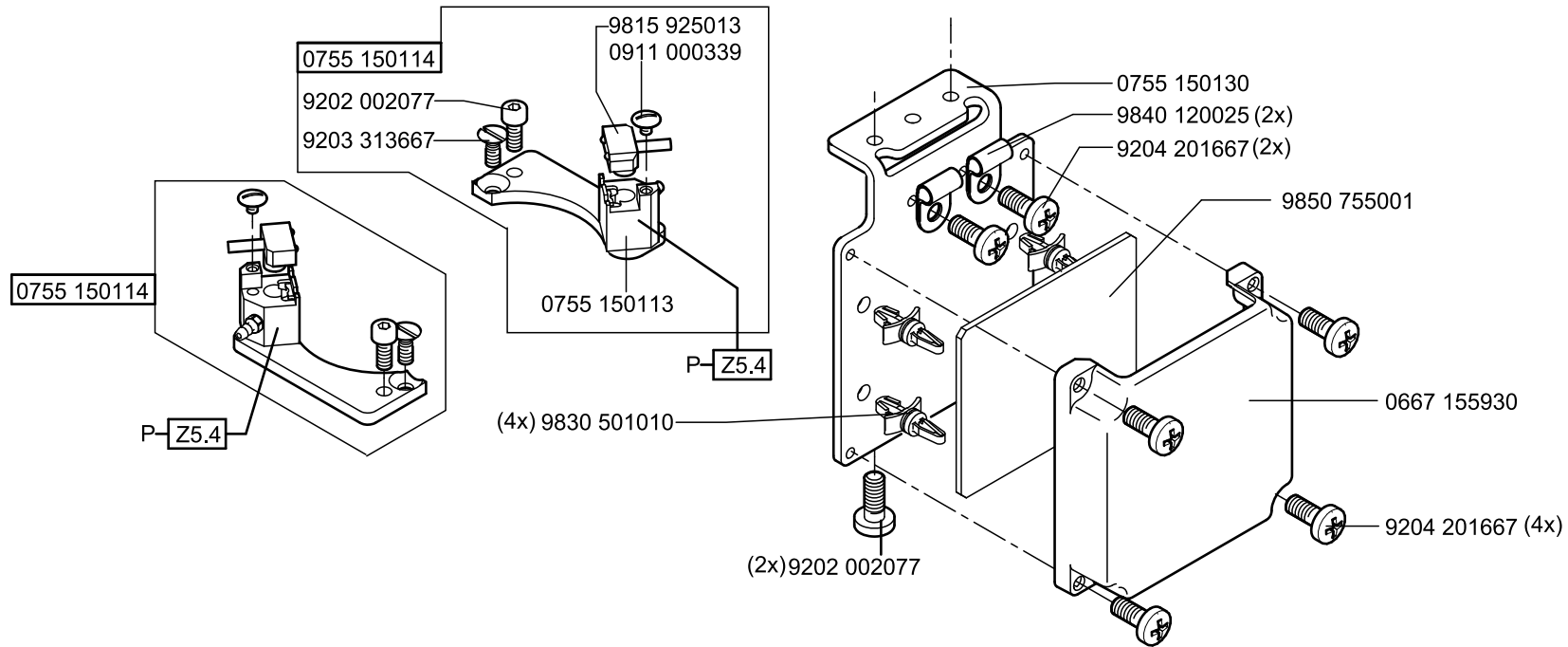
0667 156190

0667 156320

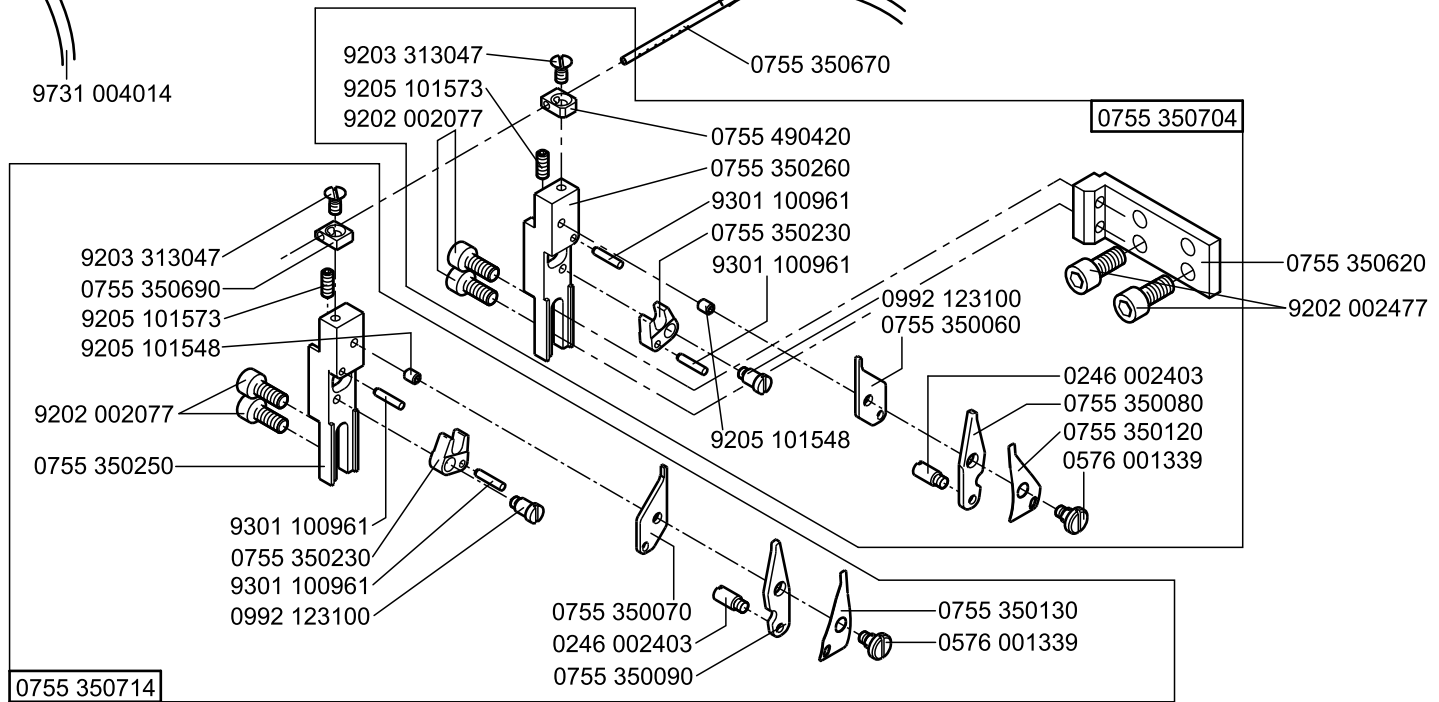
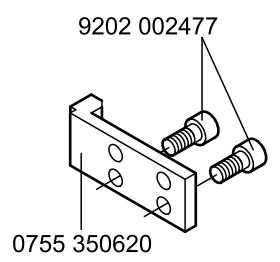
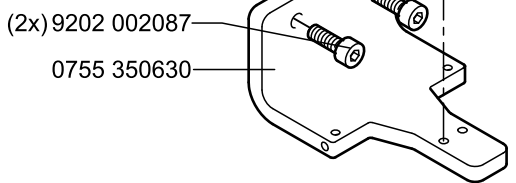
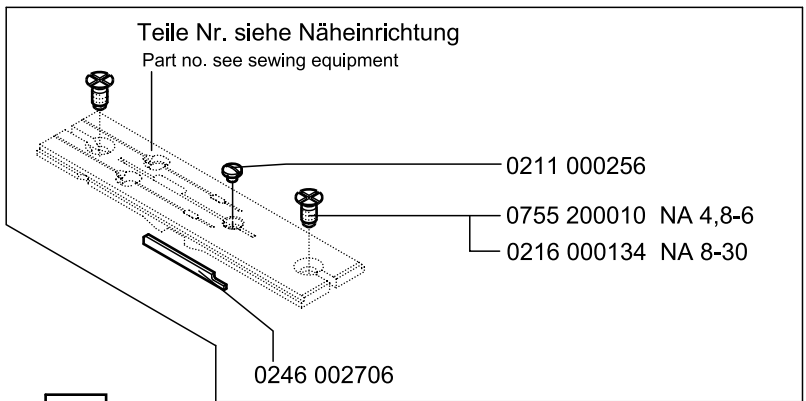
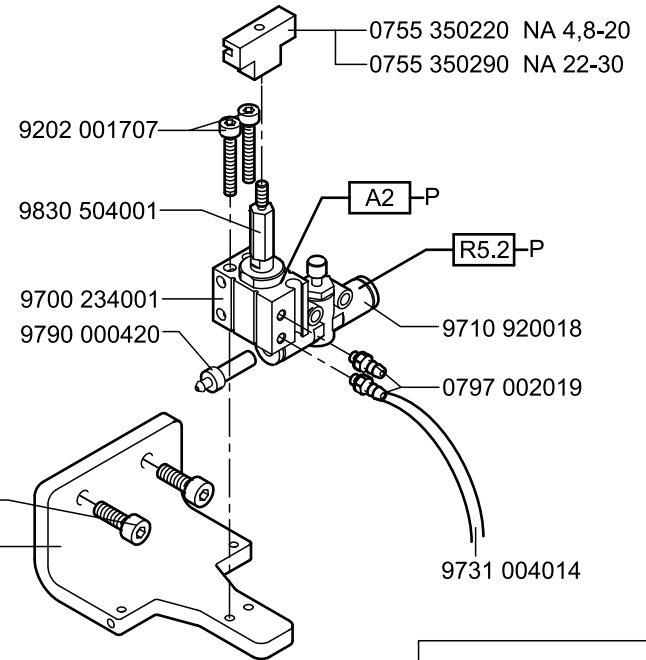
N - nicht als Einzelteil lieferbar
not available as separate part



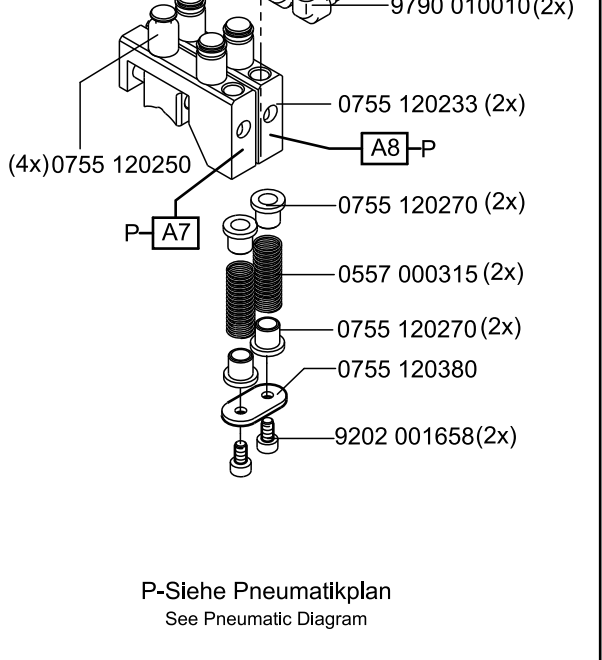
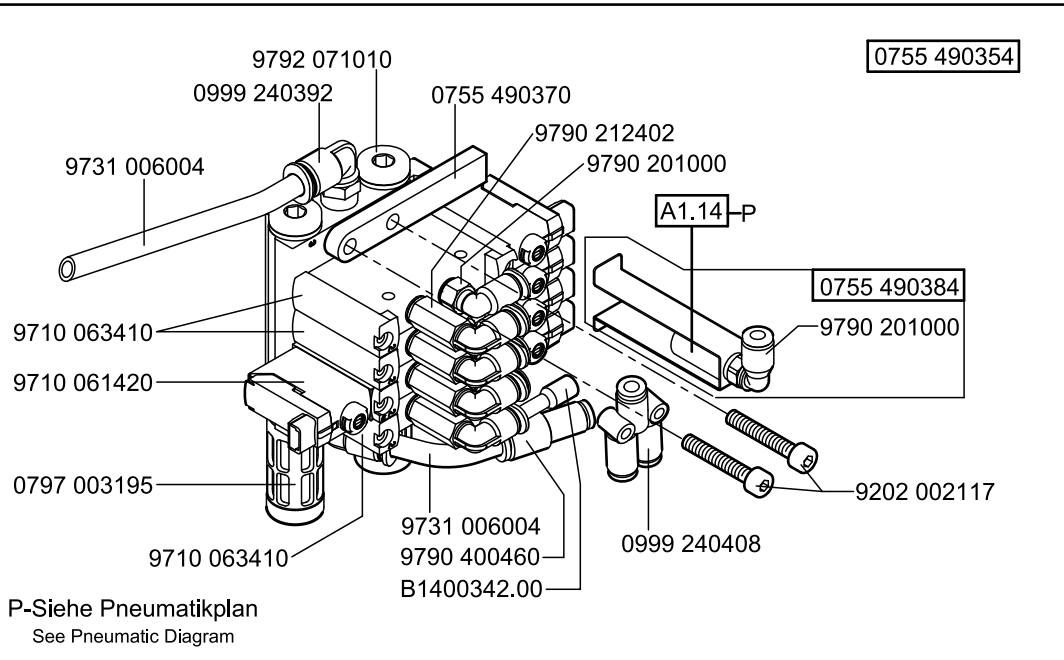
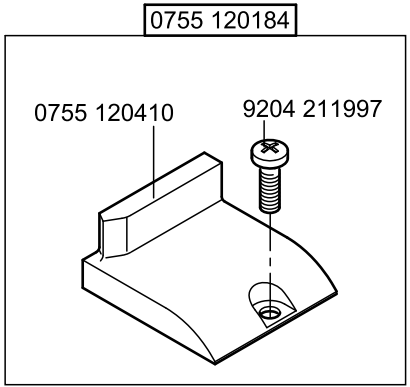
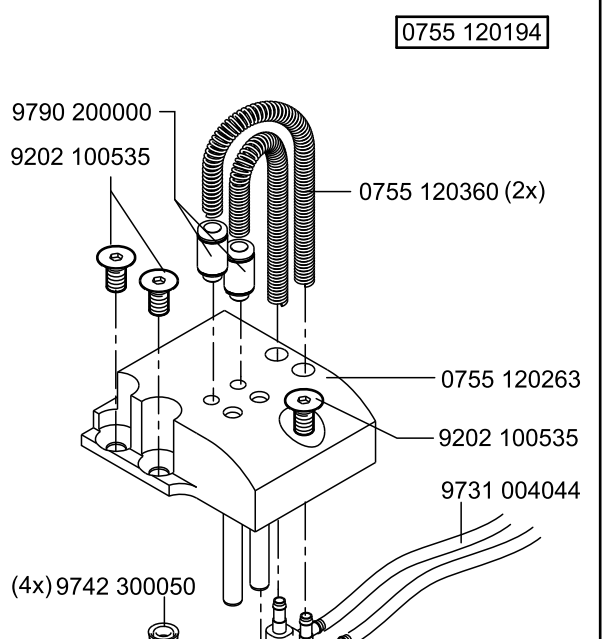
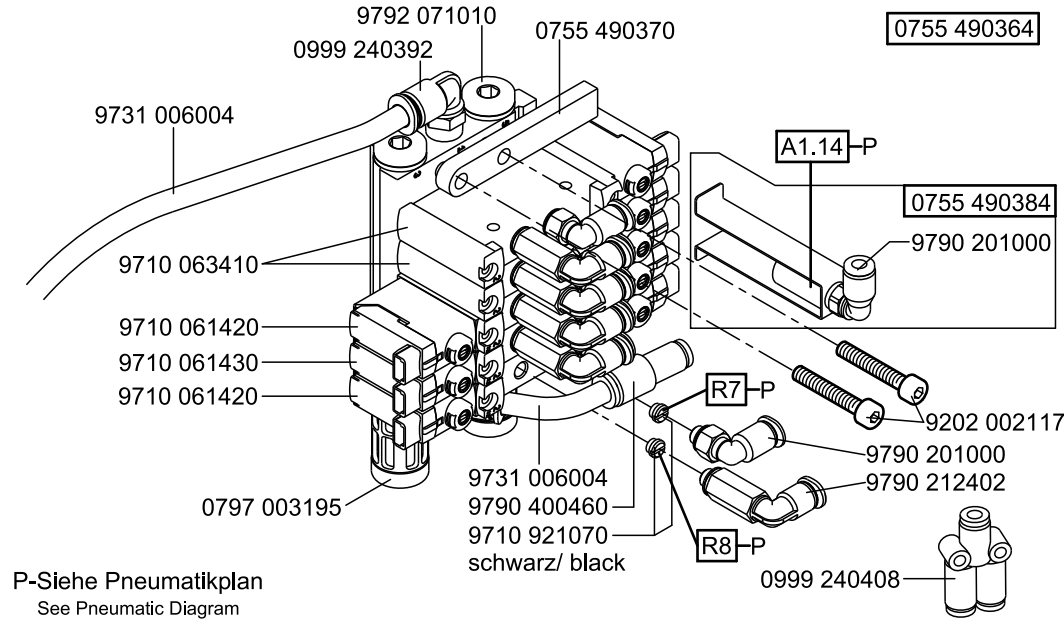
0755 590354



P-Siehe Pneumatikplan
See Pneumatic Diagram

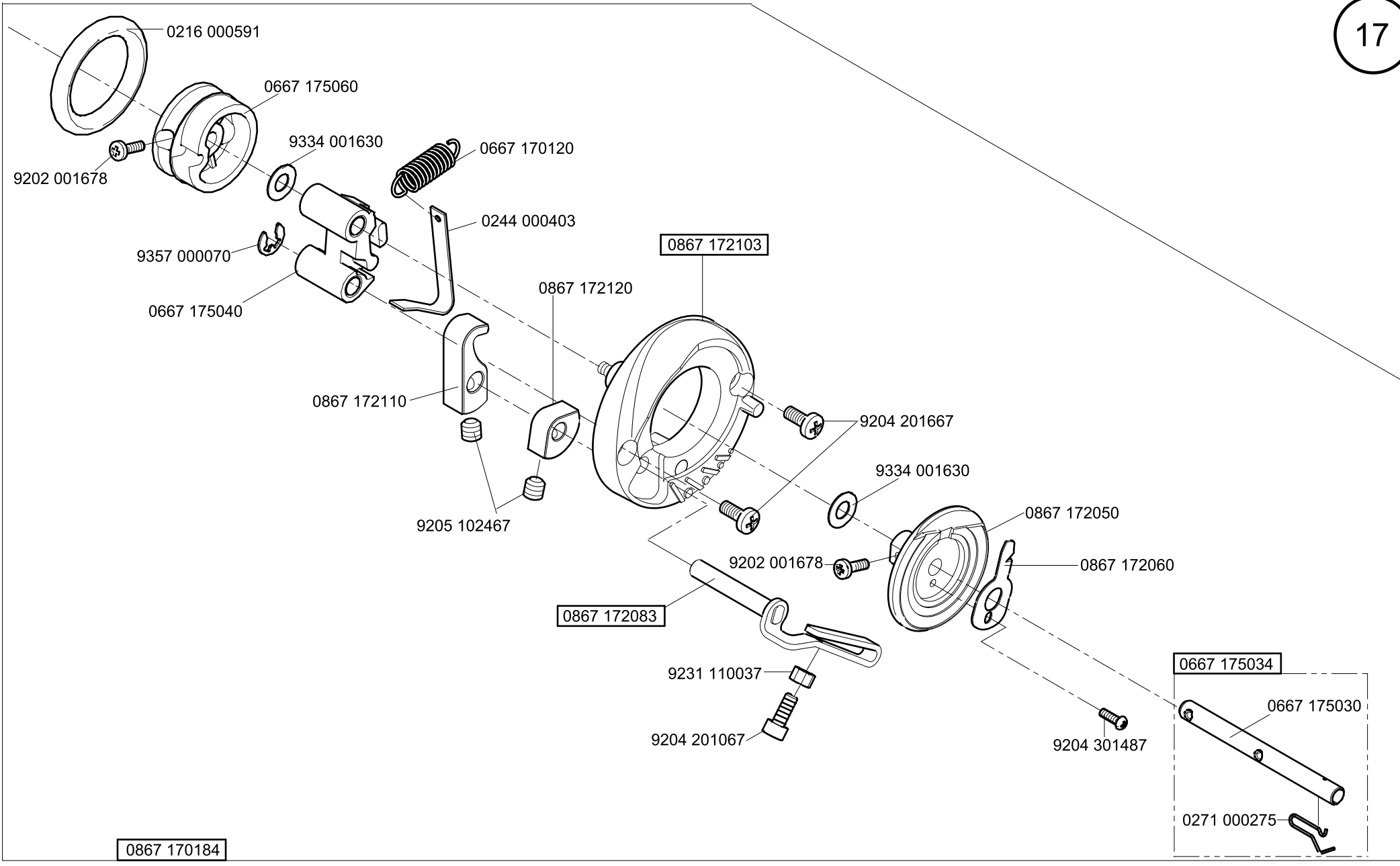


P-Siehe Pneumatikplan
See Pneumatic Diagram



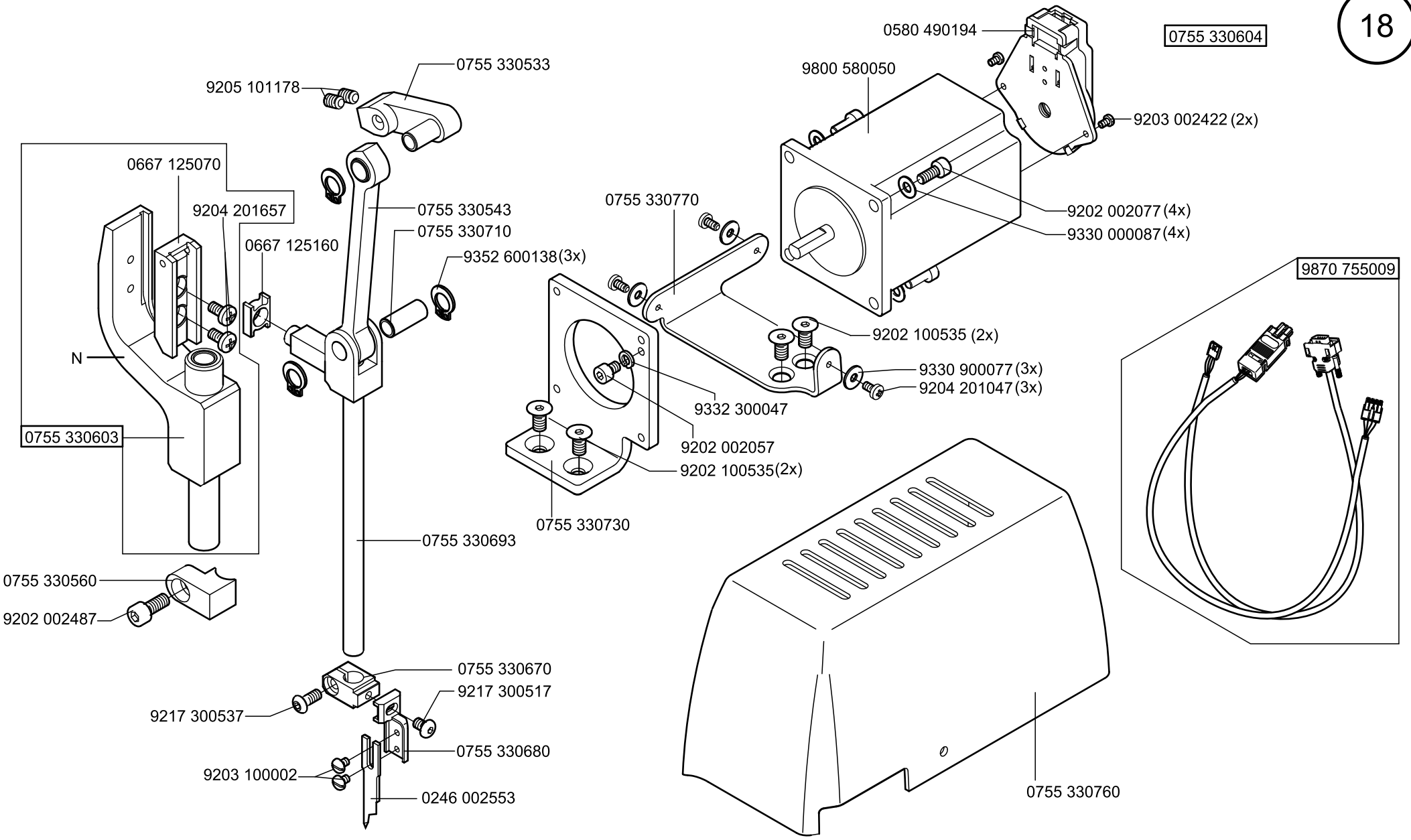
0755 100244



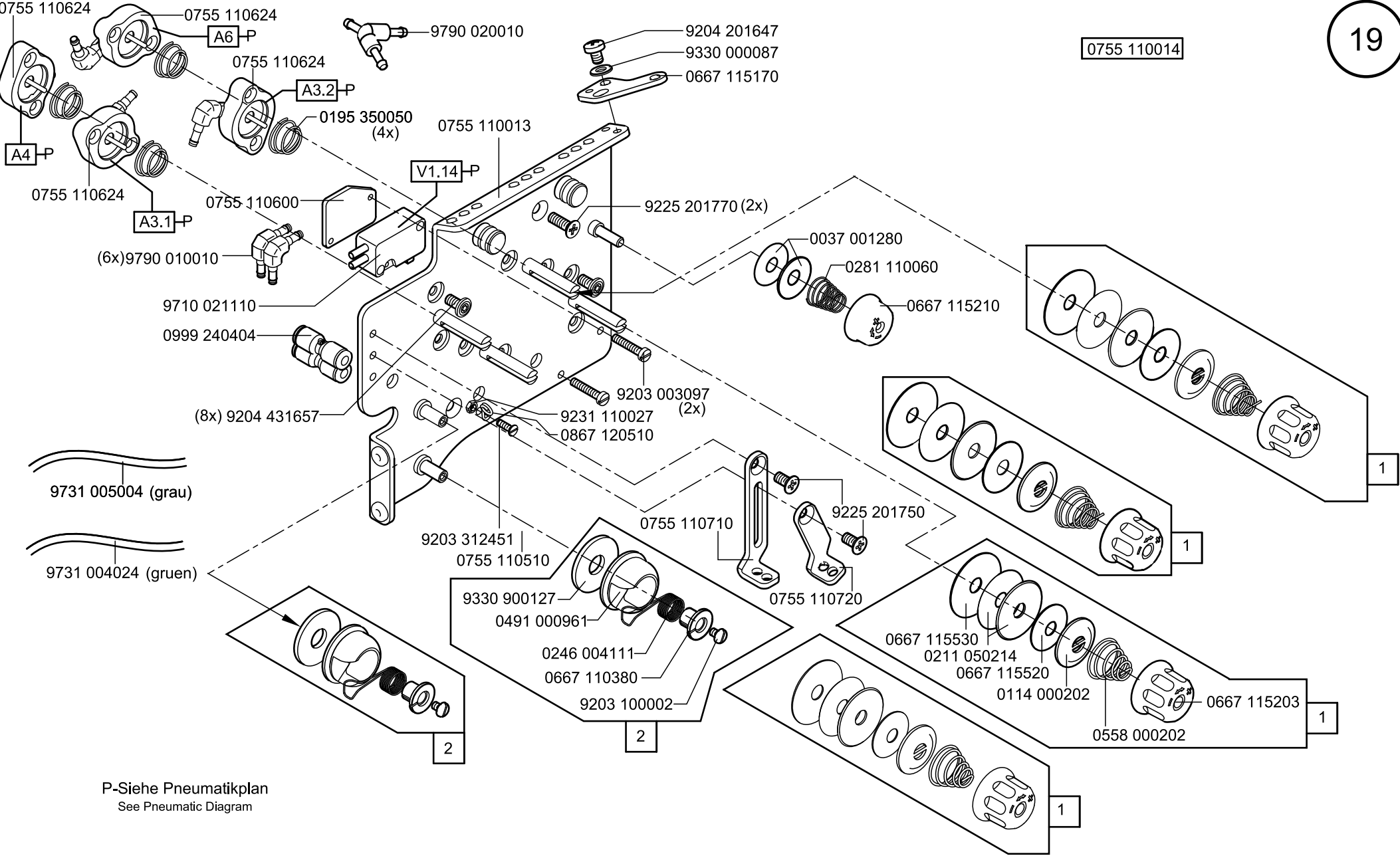


0755 330604

9870 755009

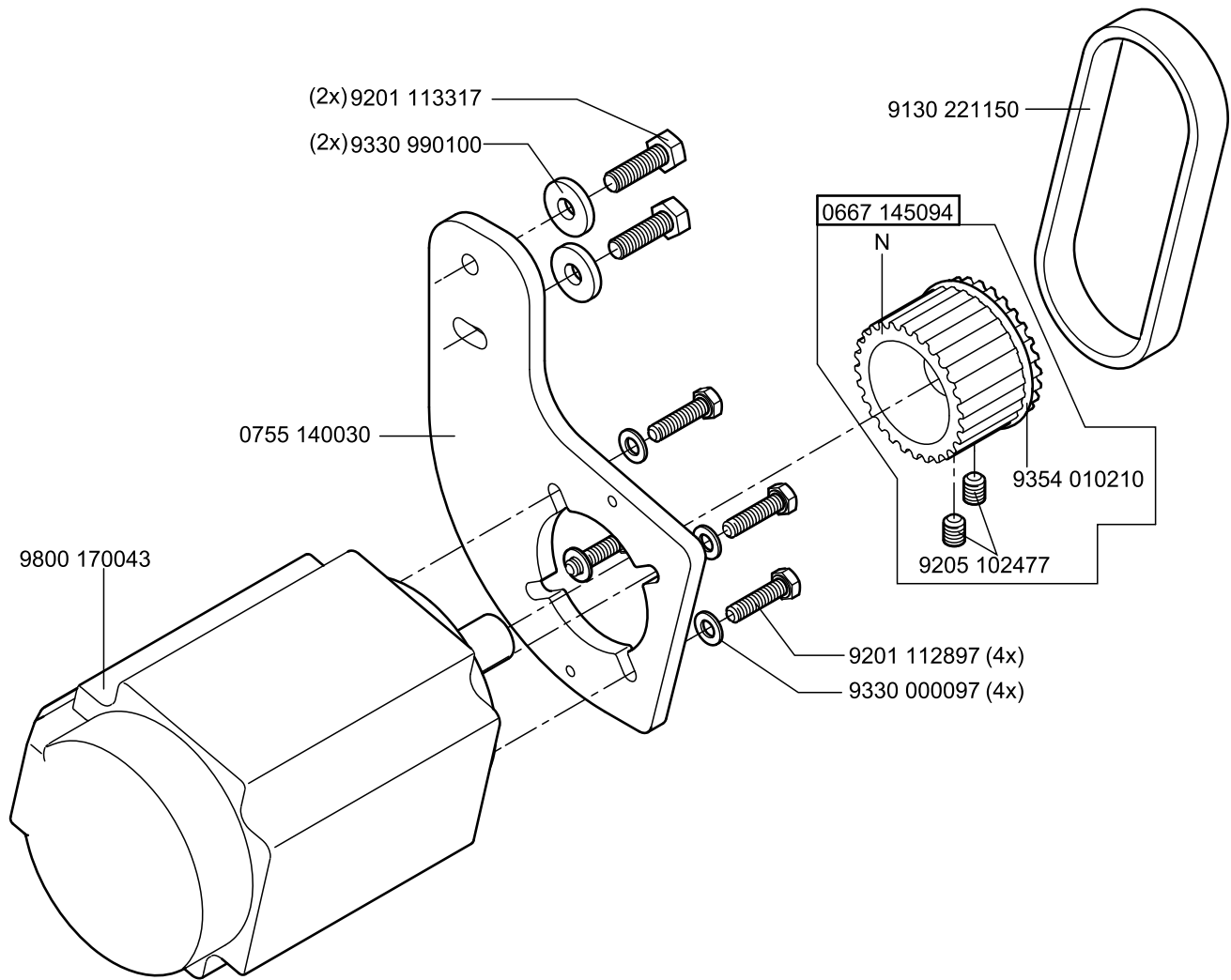


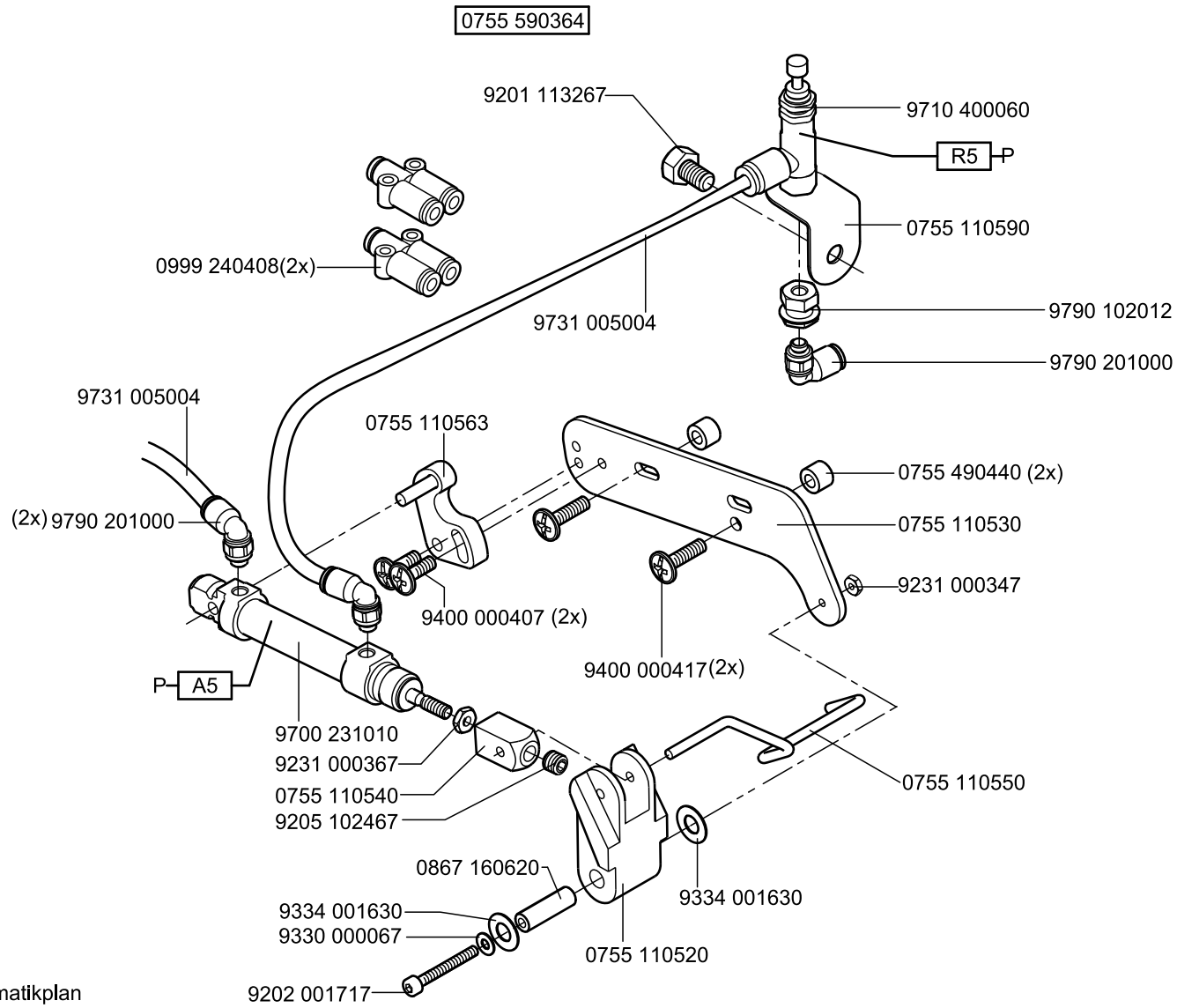
0755 110014



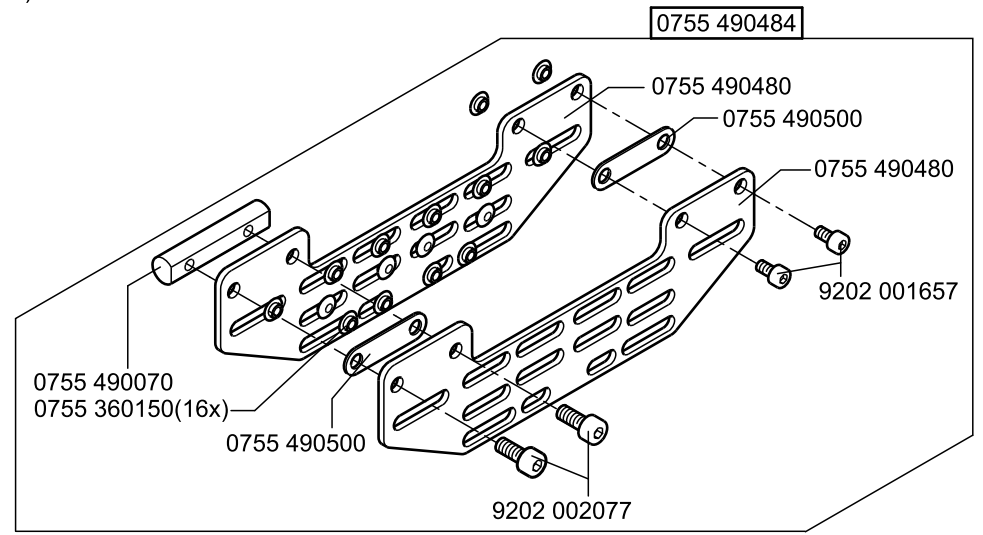
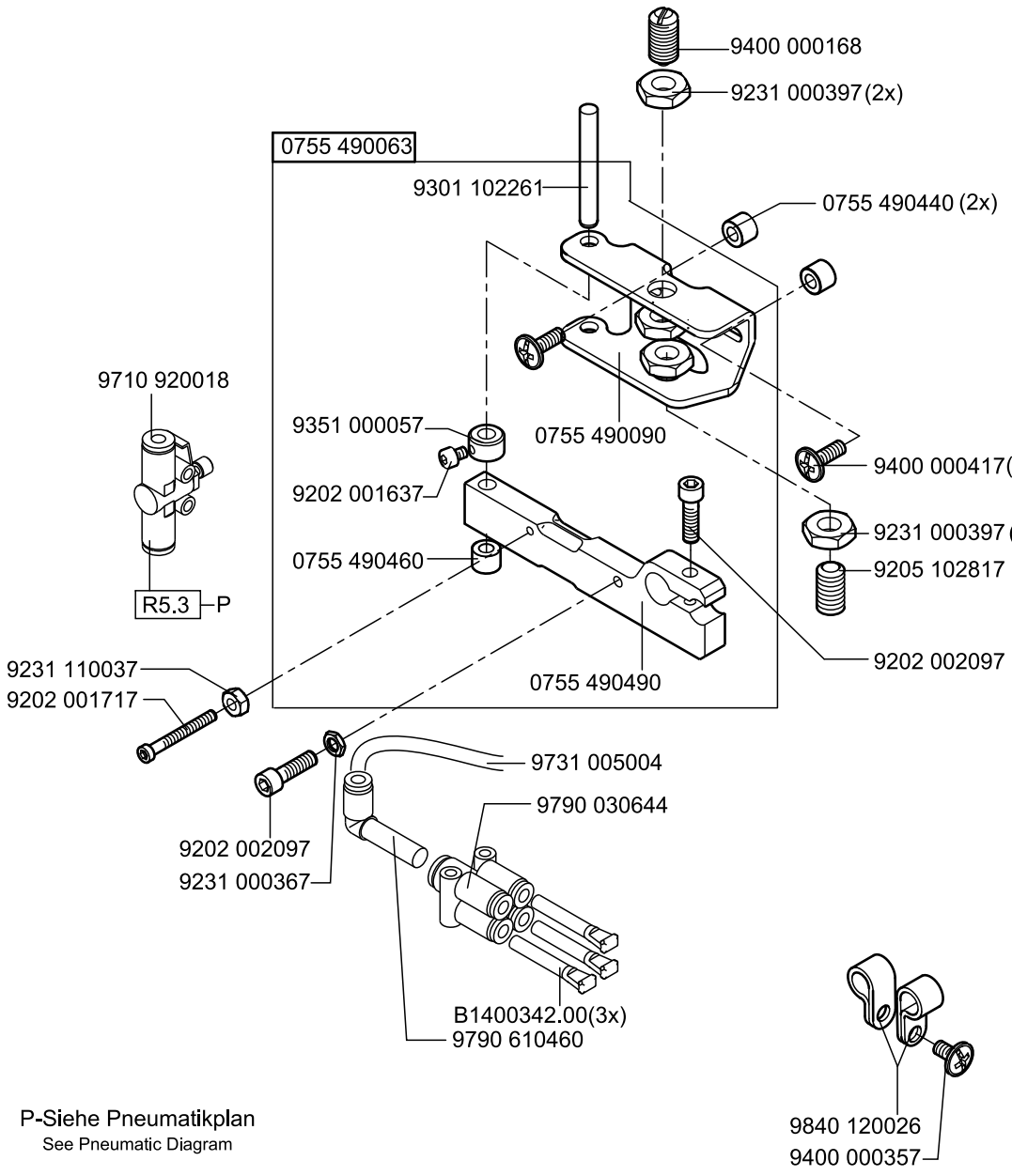
P-Siehe Pneumatikplan
See Pneumatic Diagram

0755 490014





P-Siehe Pneumatikplan
See Pneumatic Diagram

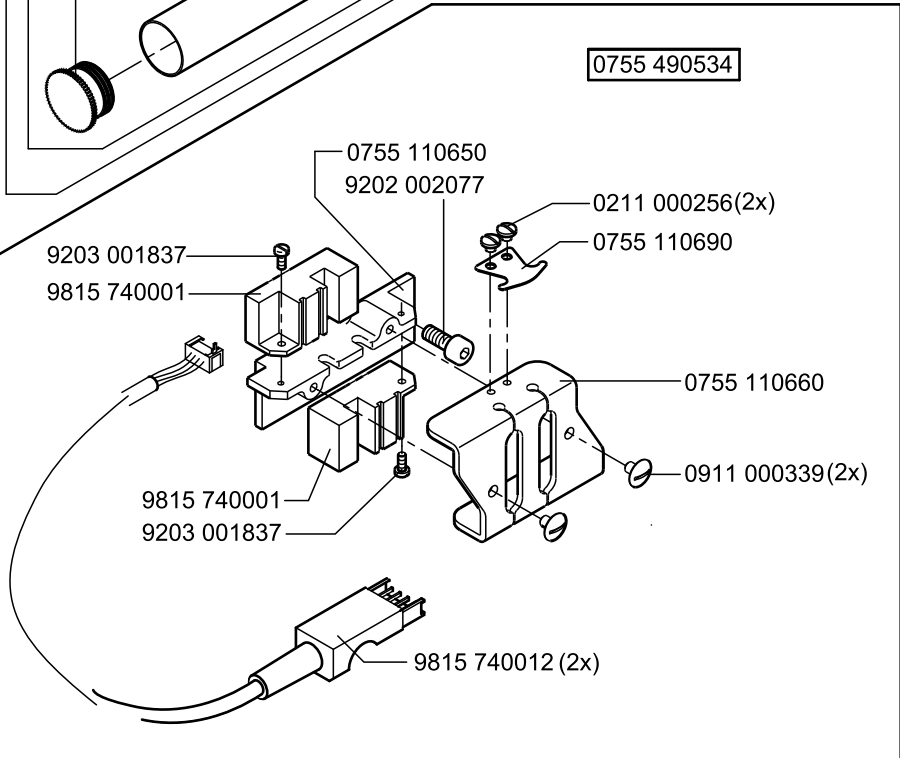
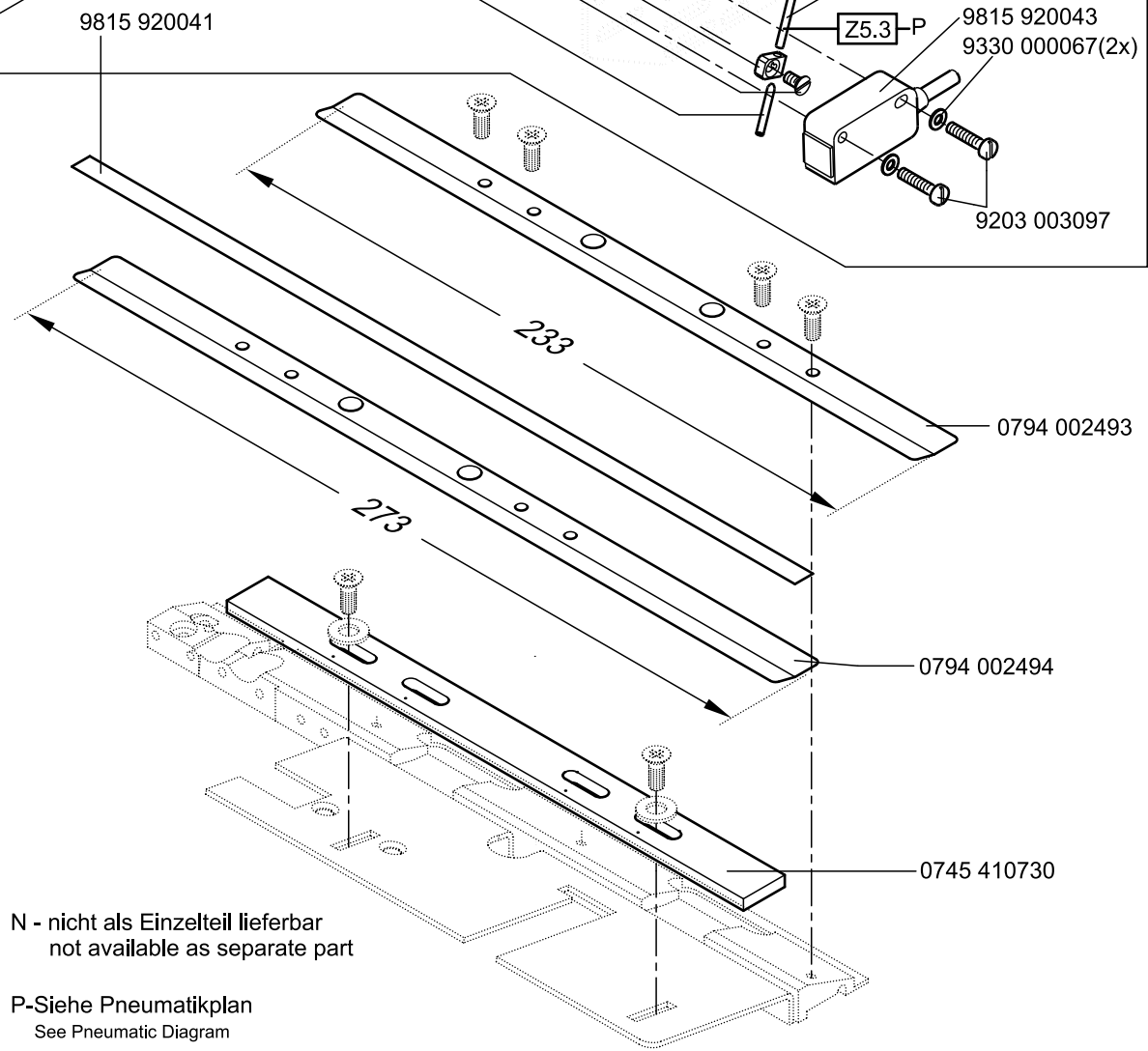
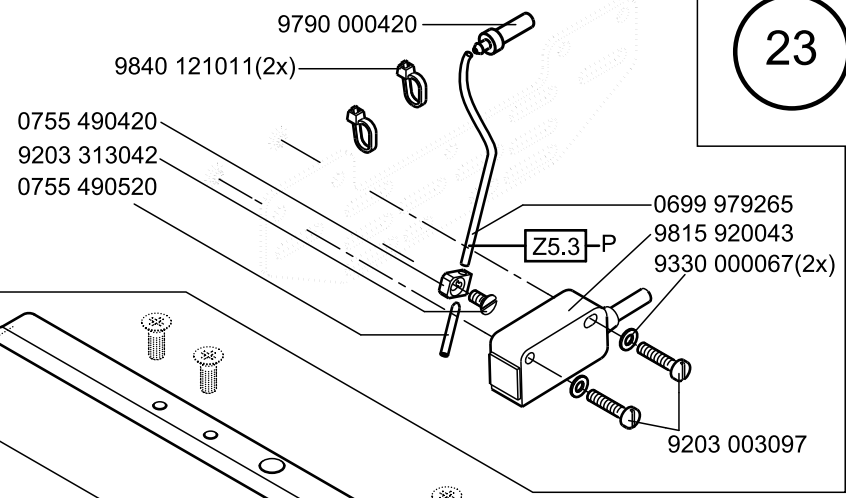
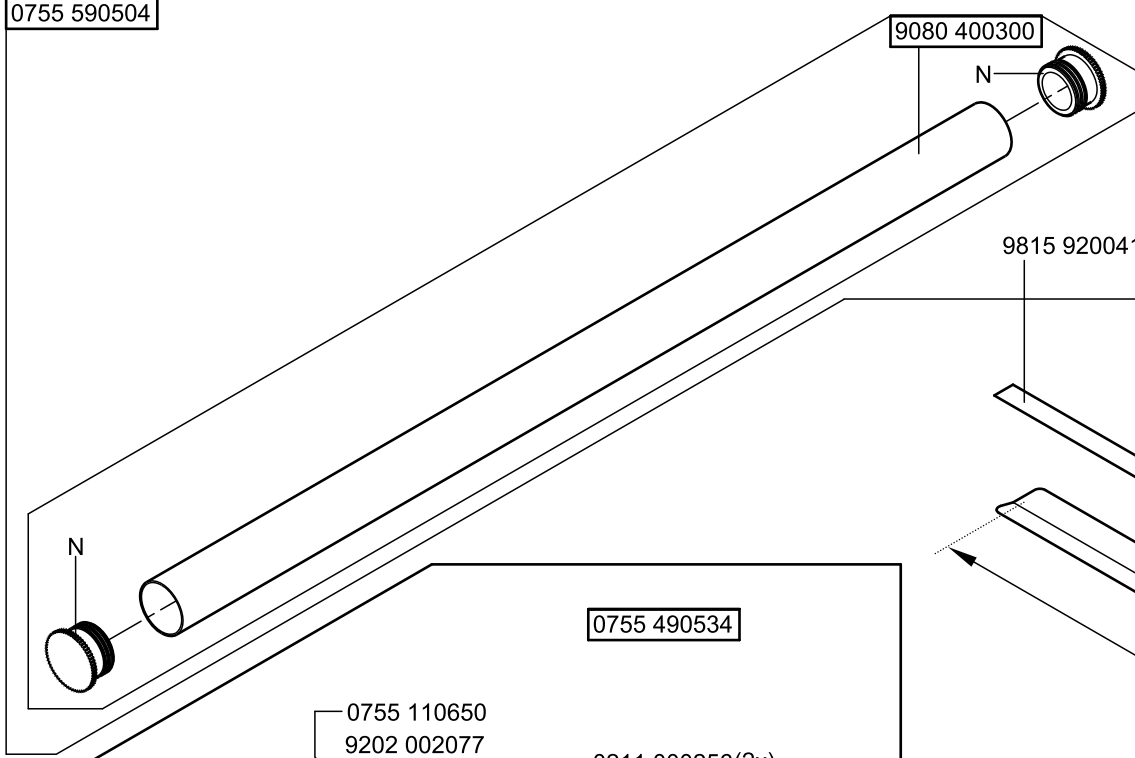


P-Siehe Pneumatikplan
See Pneumatic Diagram

0755 590504

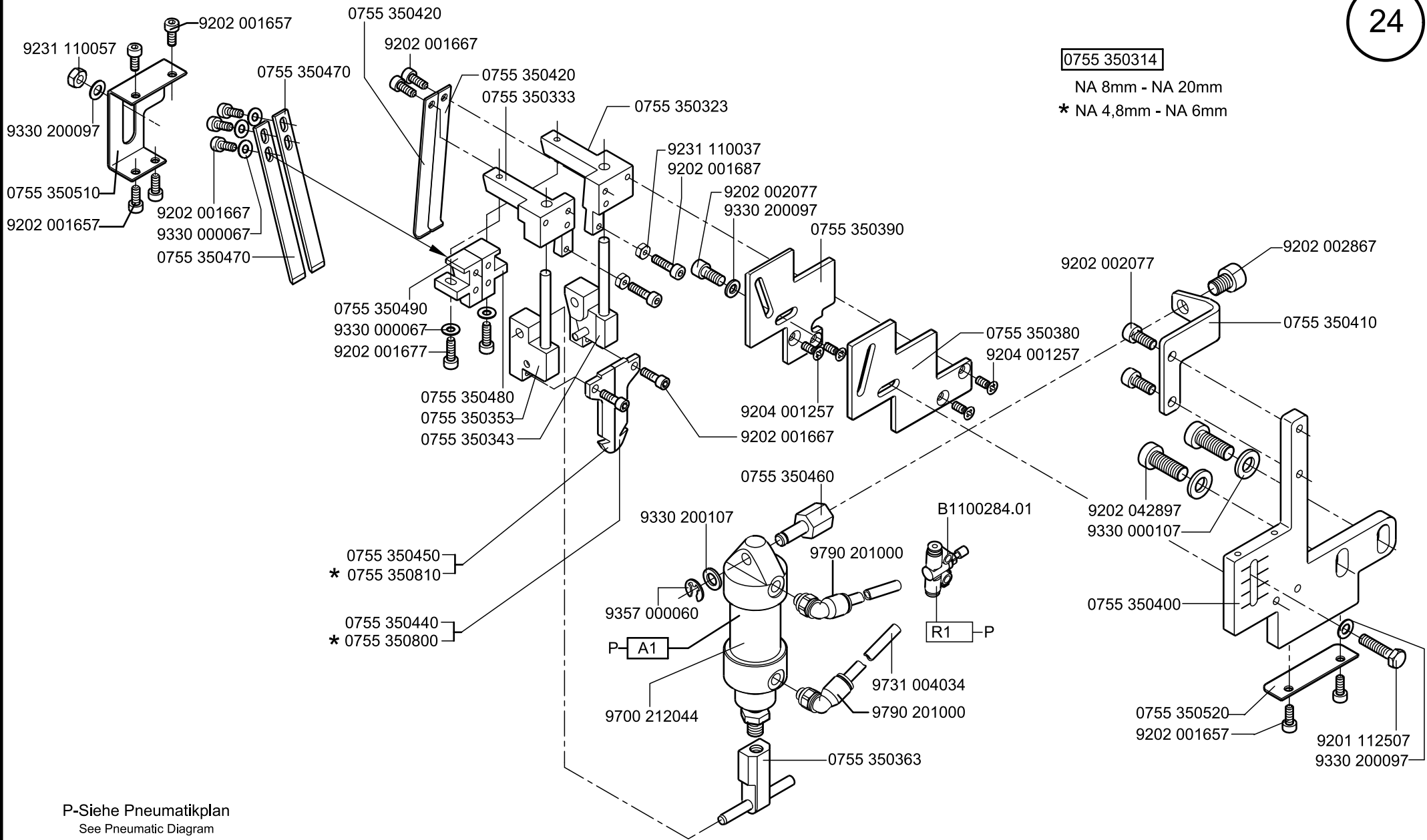
9080 400300

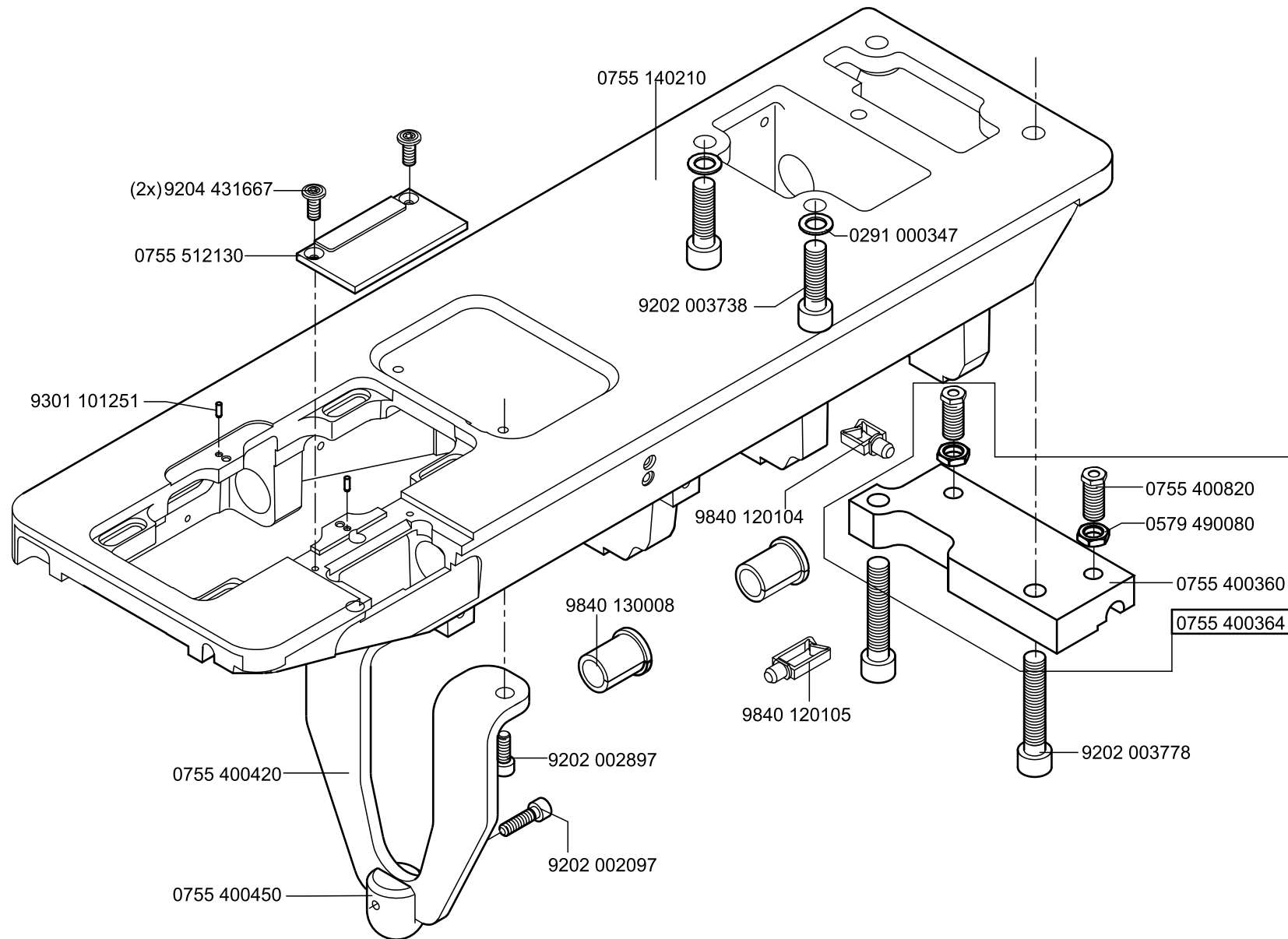
23

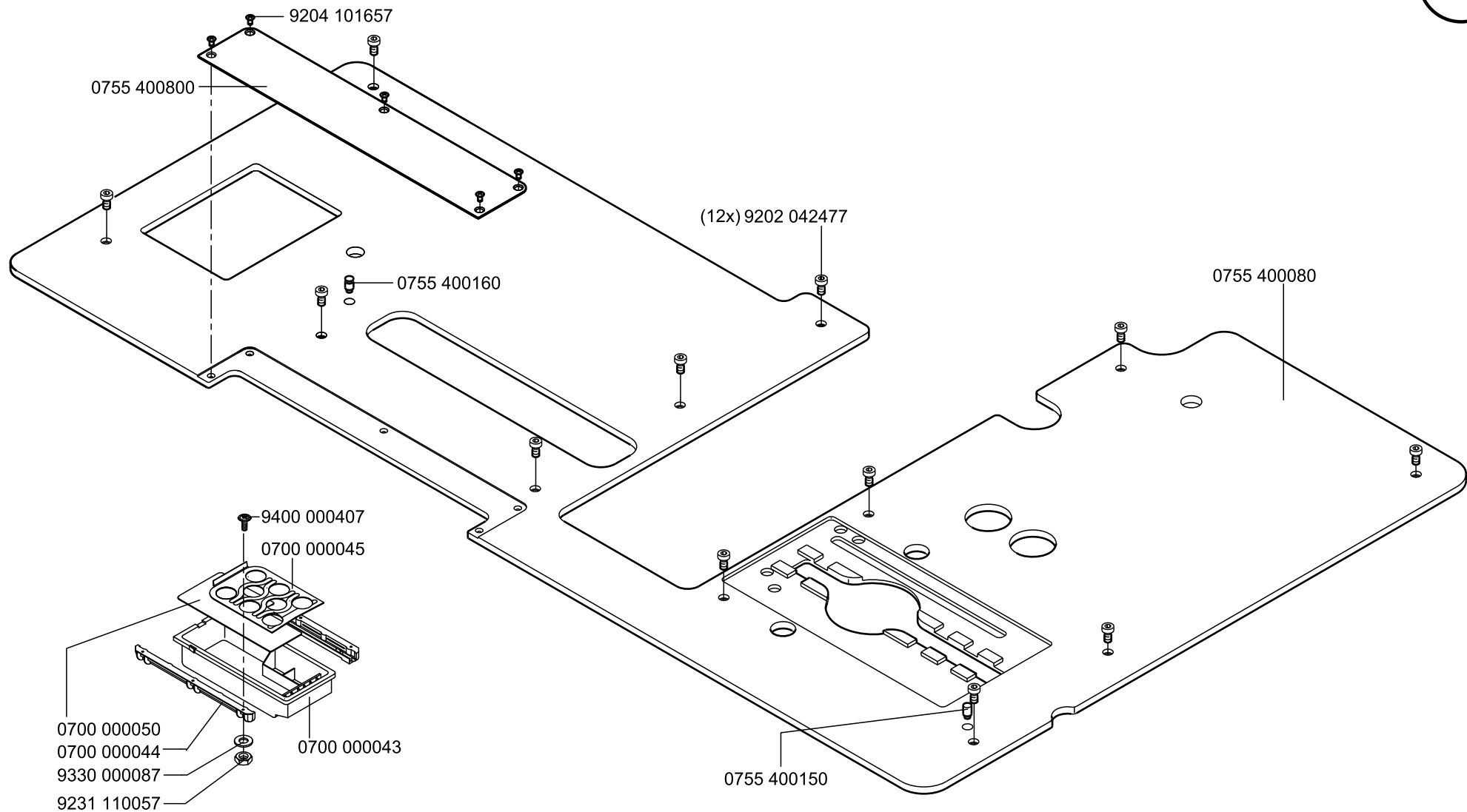


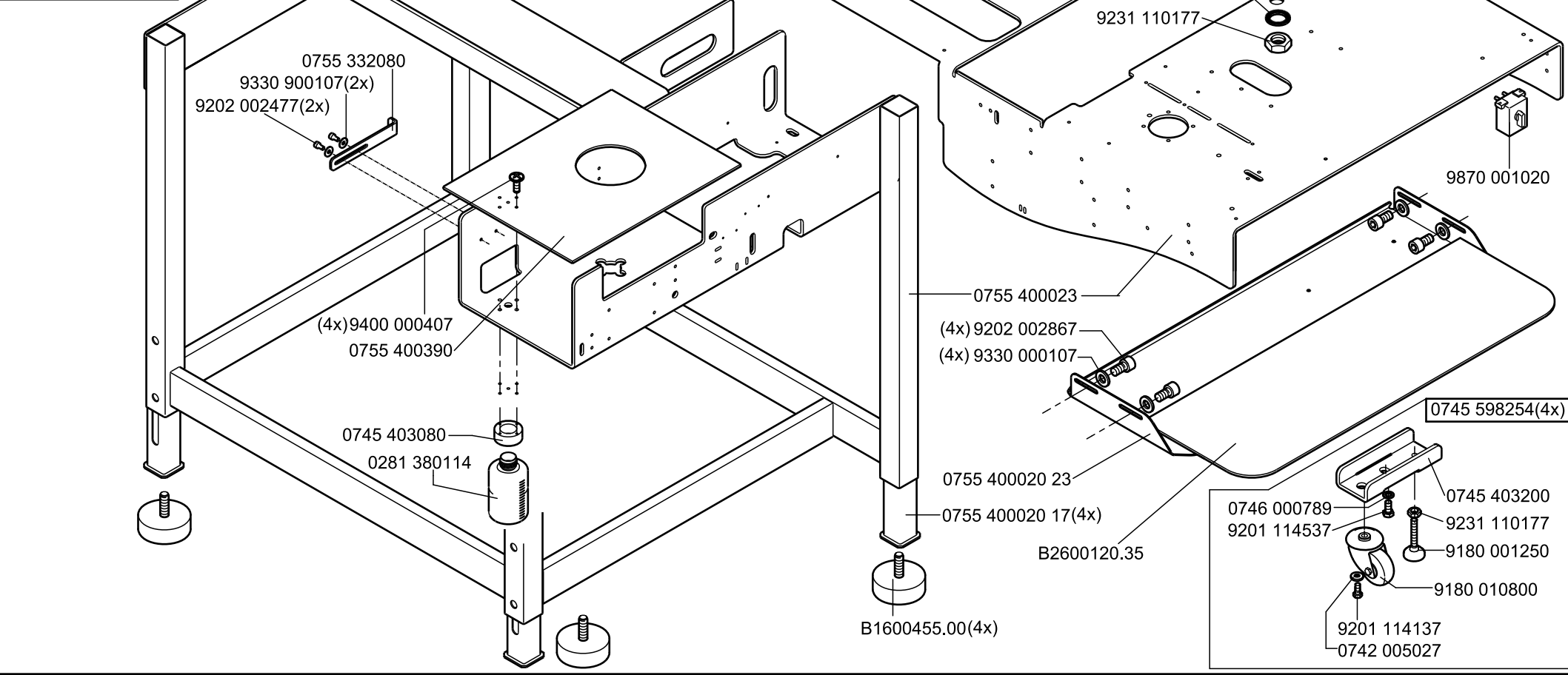
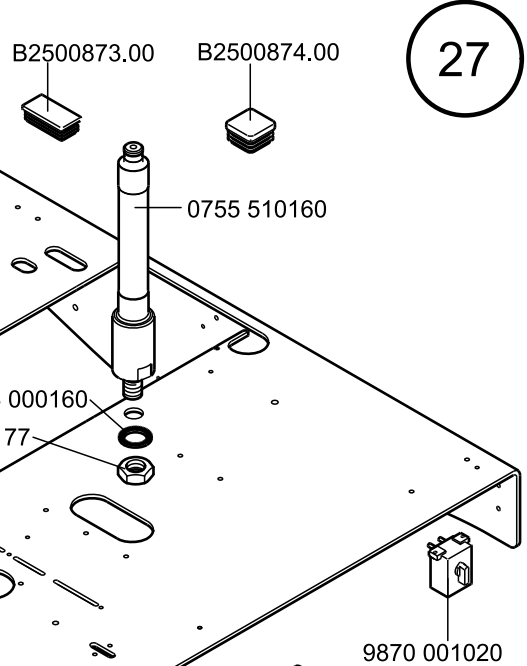
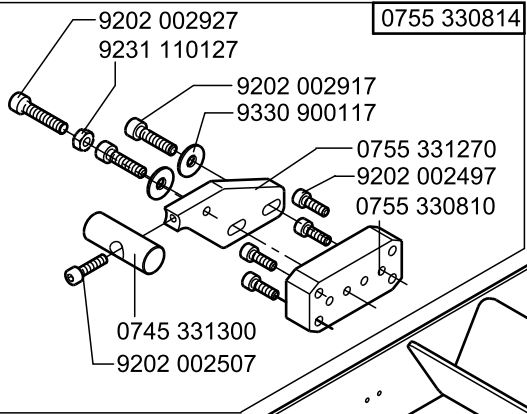
N - nicht als Einzelteil lieferbar
not available as separate part

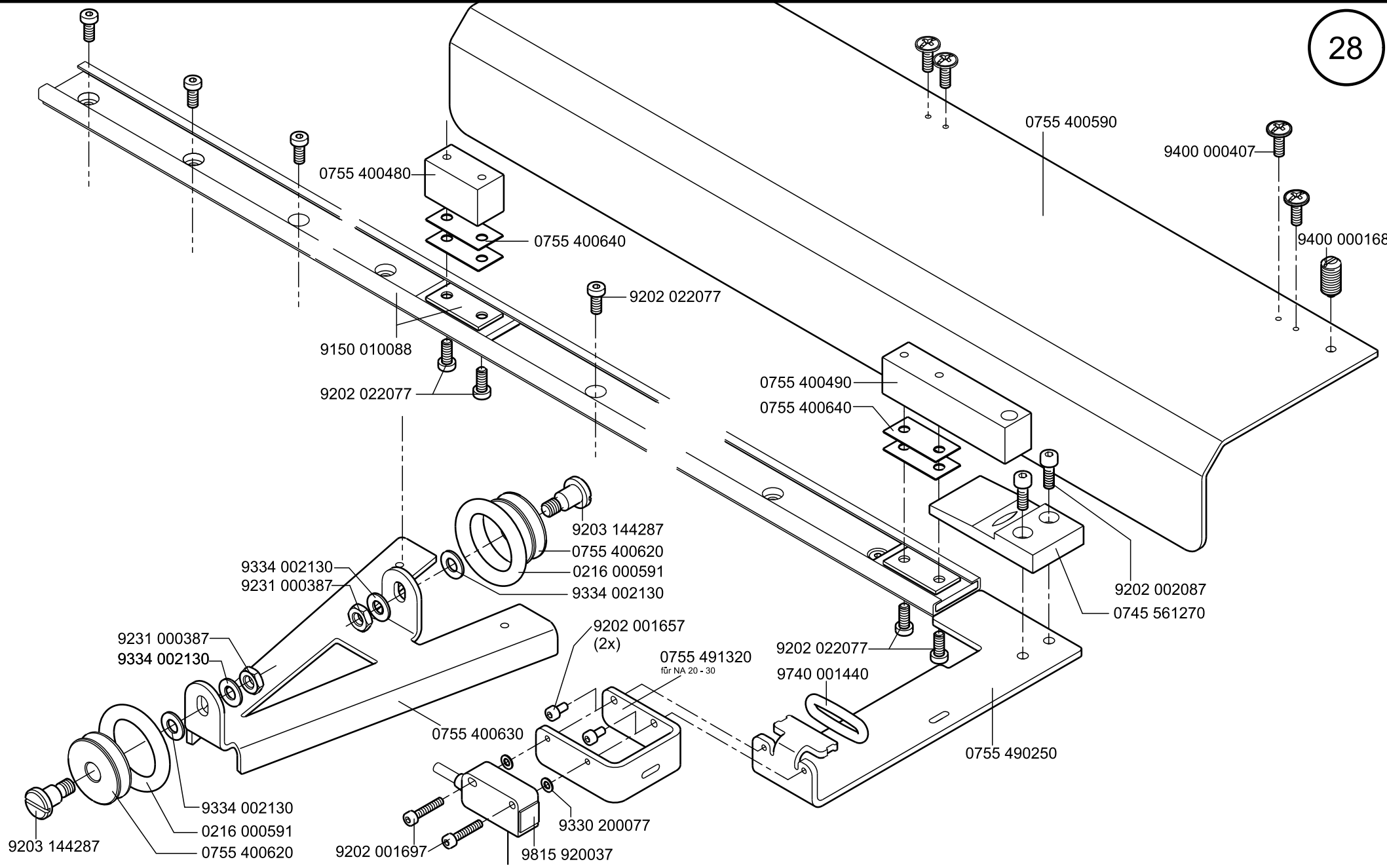
P-Siehe Pneumatikplan
See Pneumatic Diagram

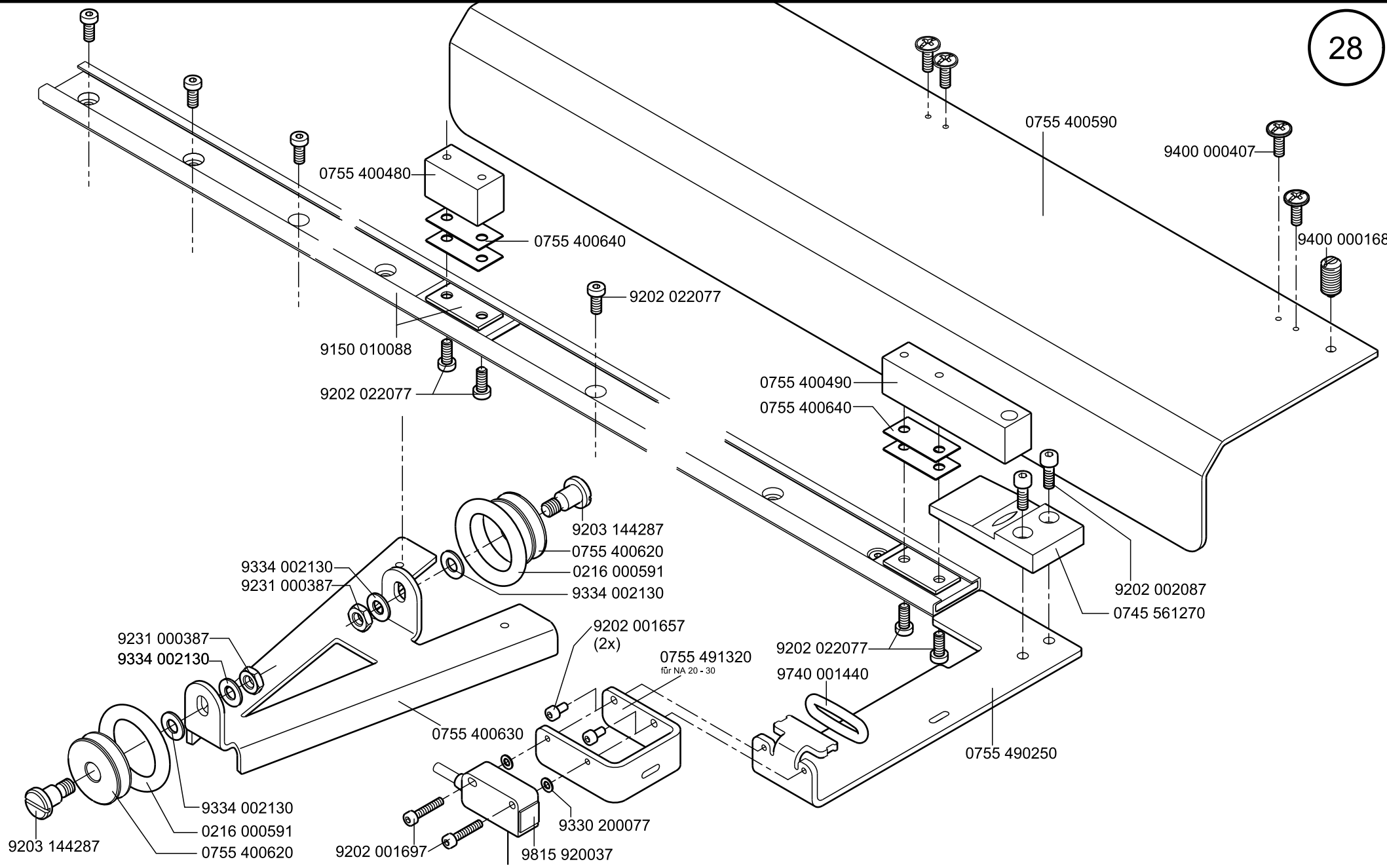


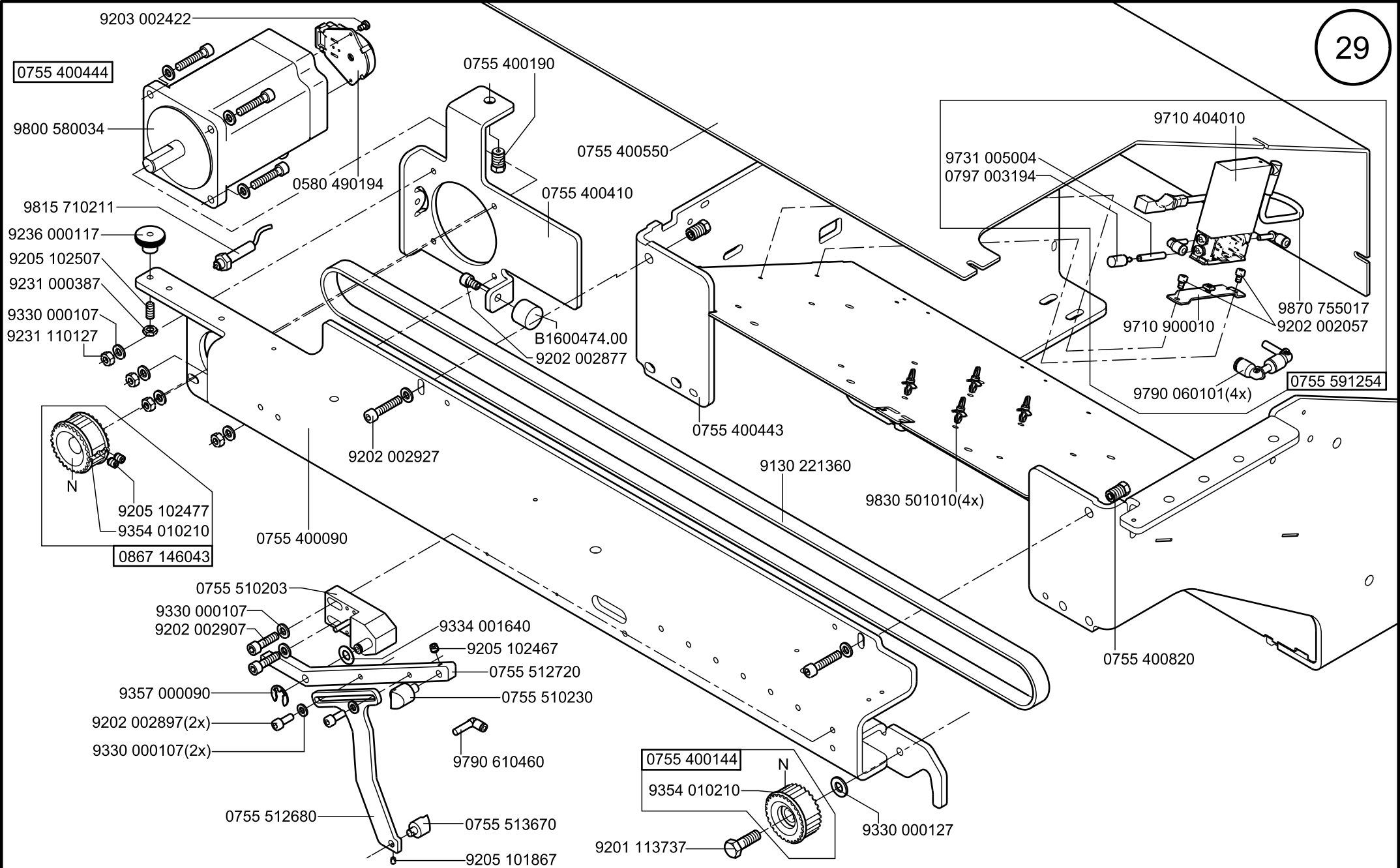




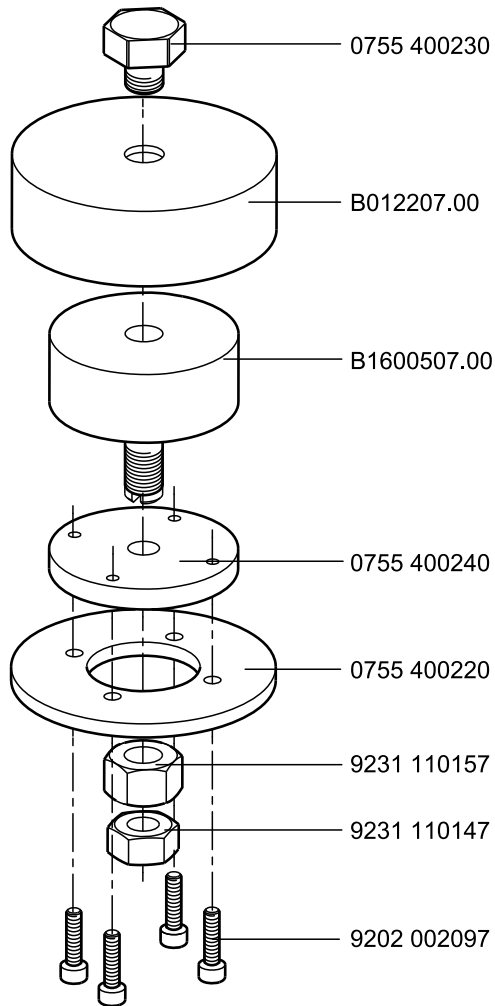




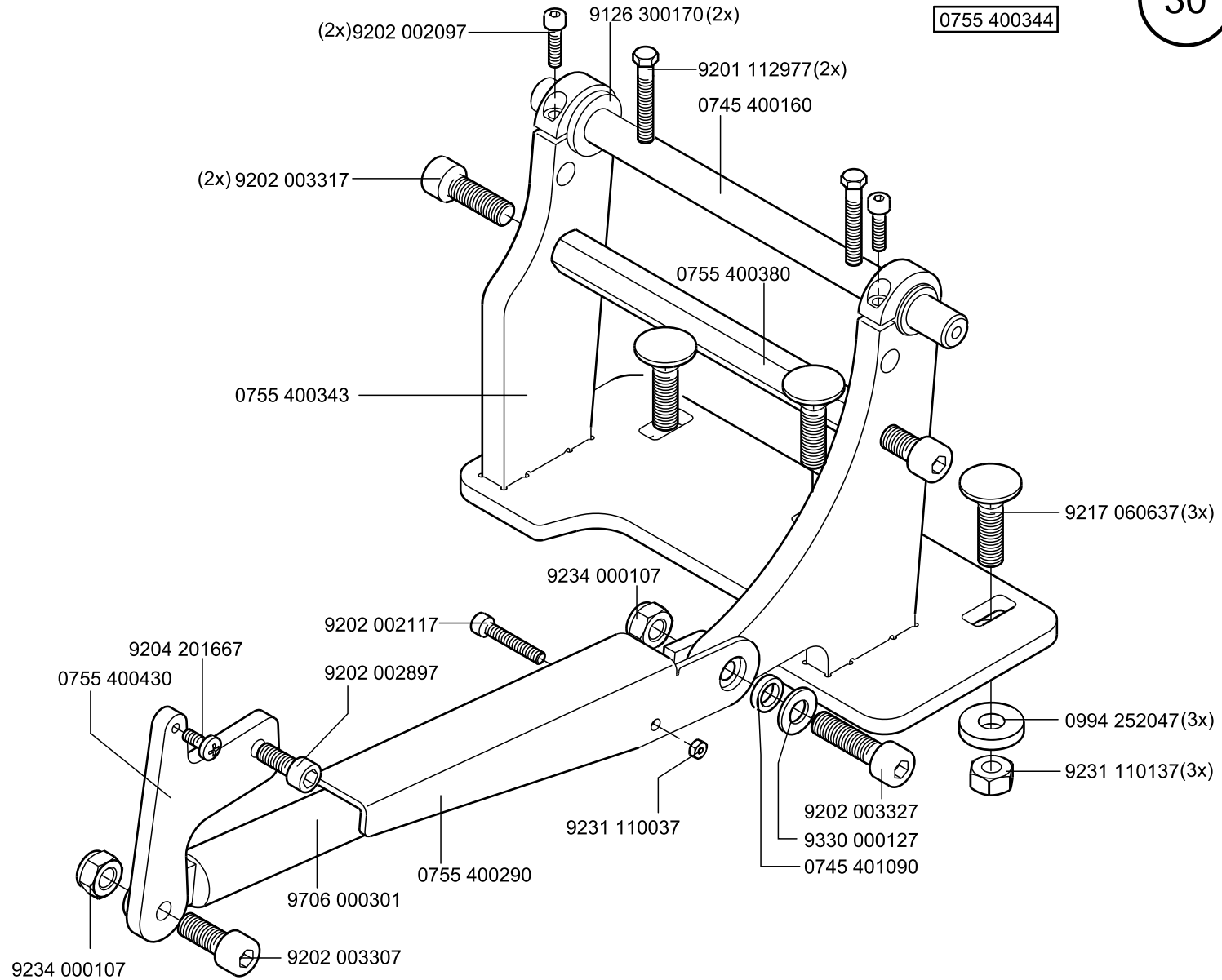


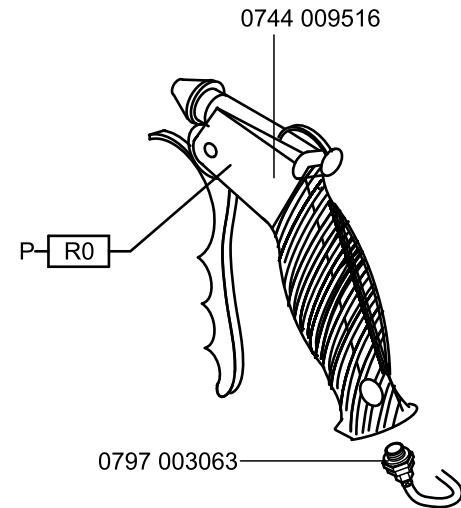
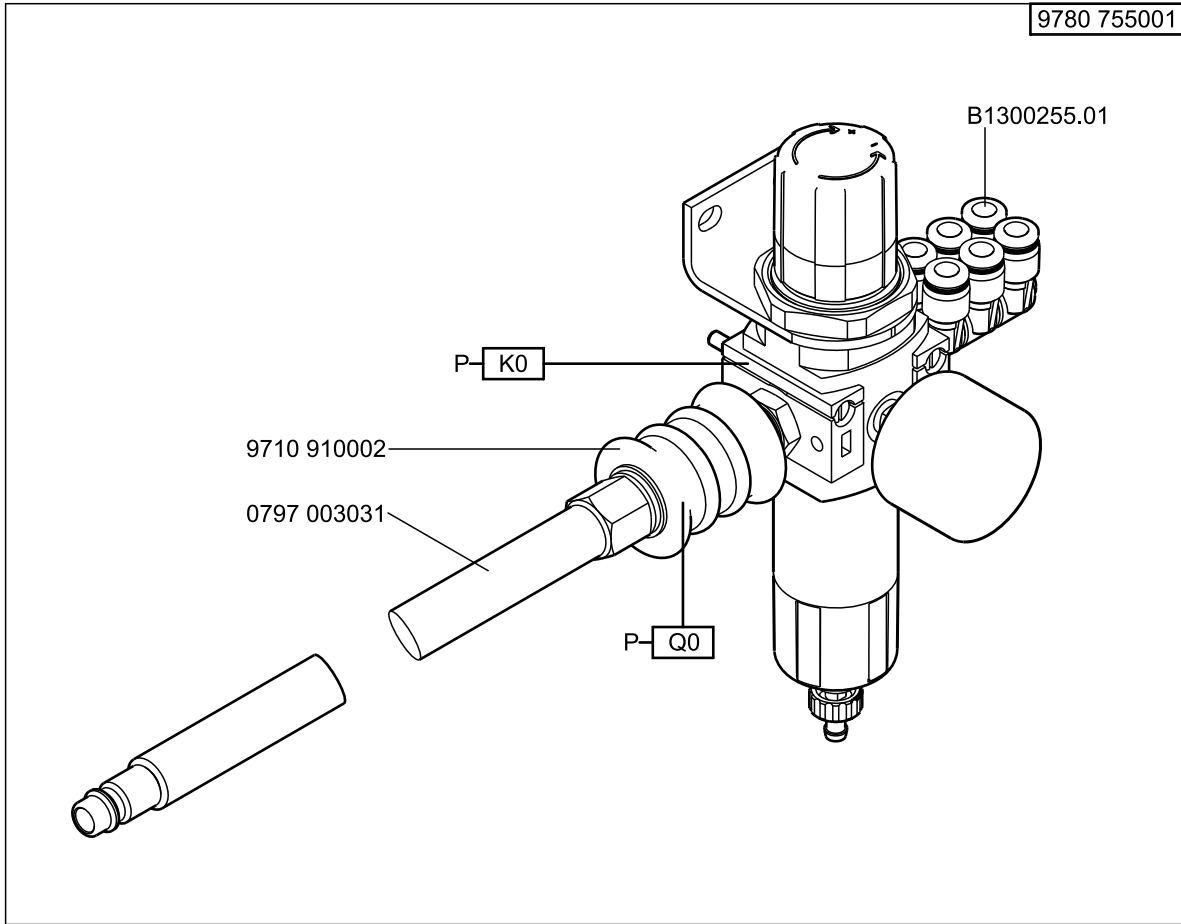


0755 400654

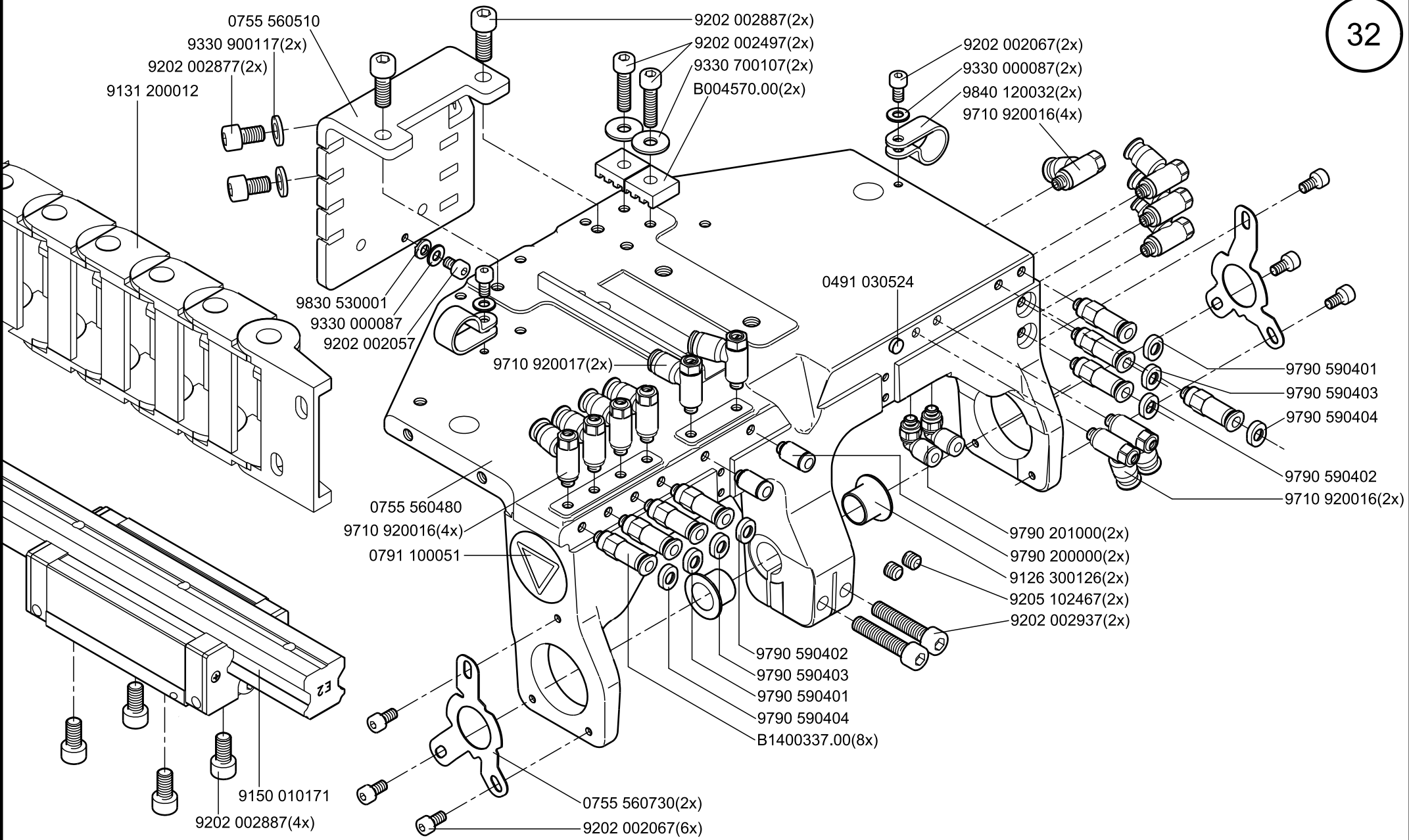


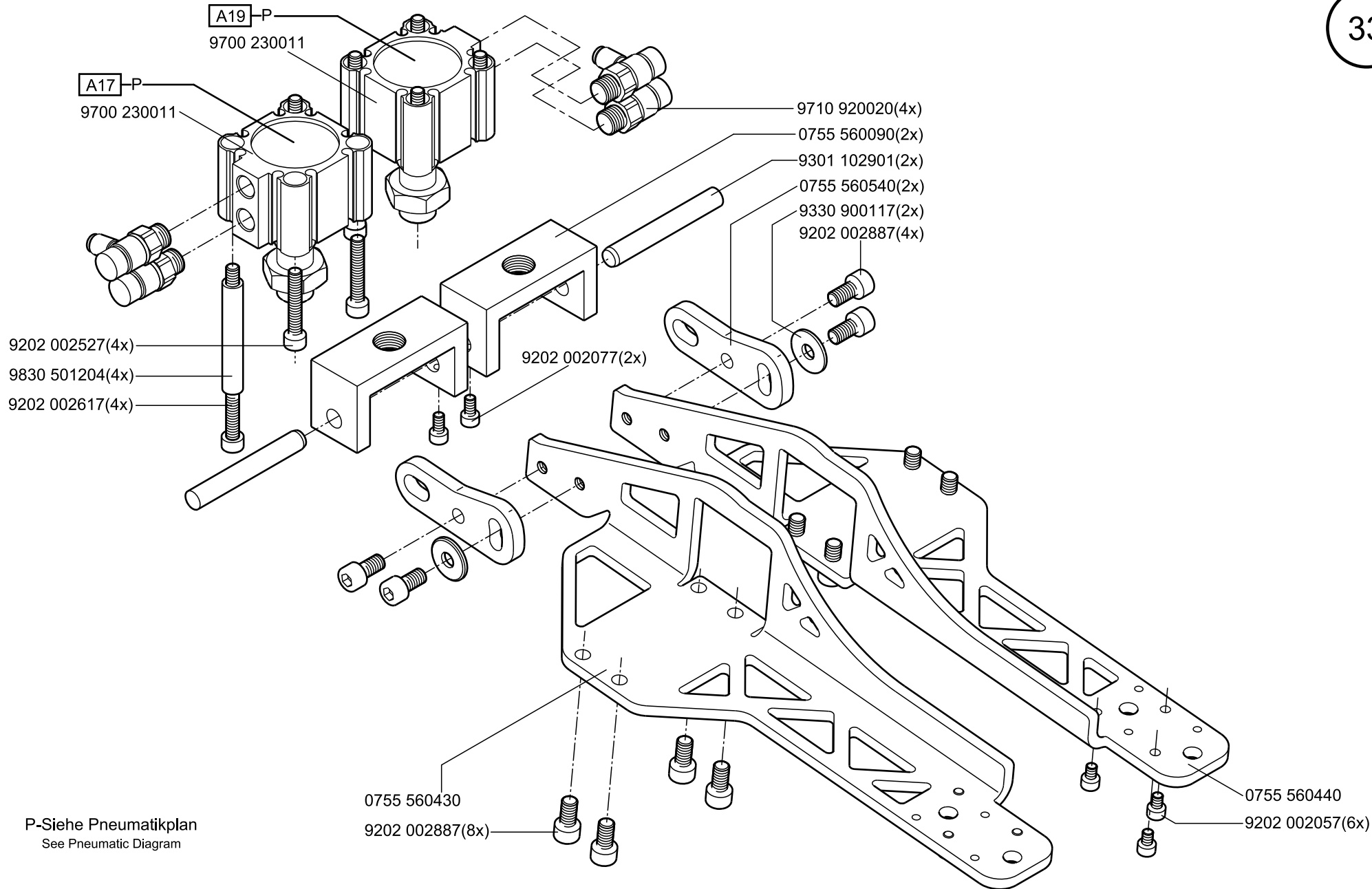
0755 400344



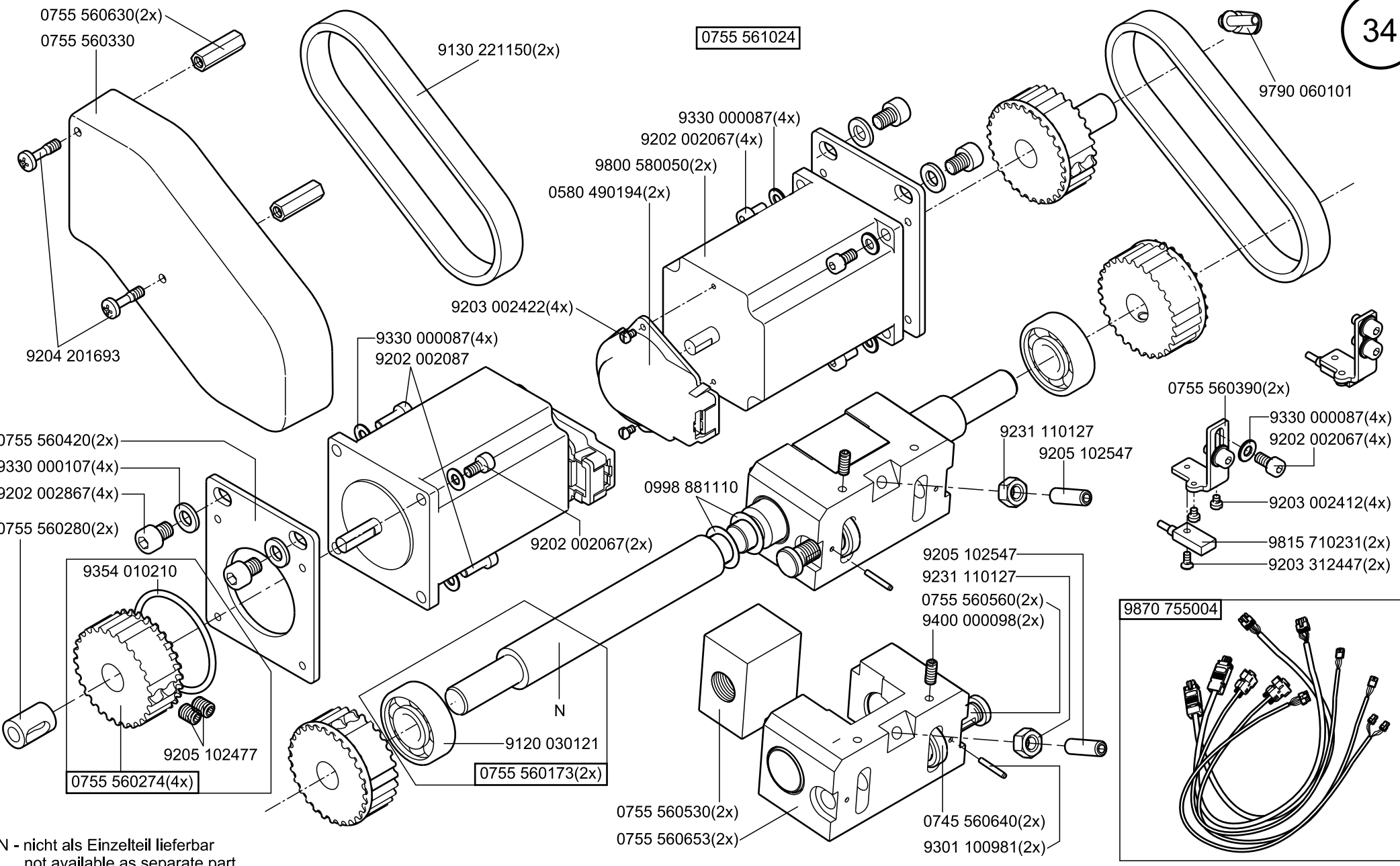


P-Siehe Pneumatikplan
See Pneumatic Diagram

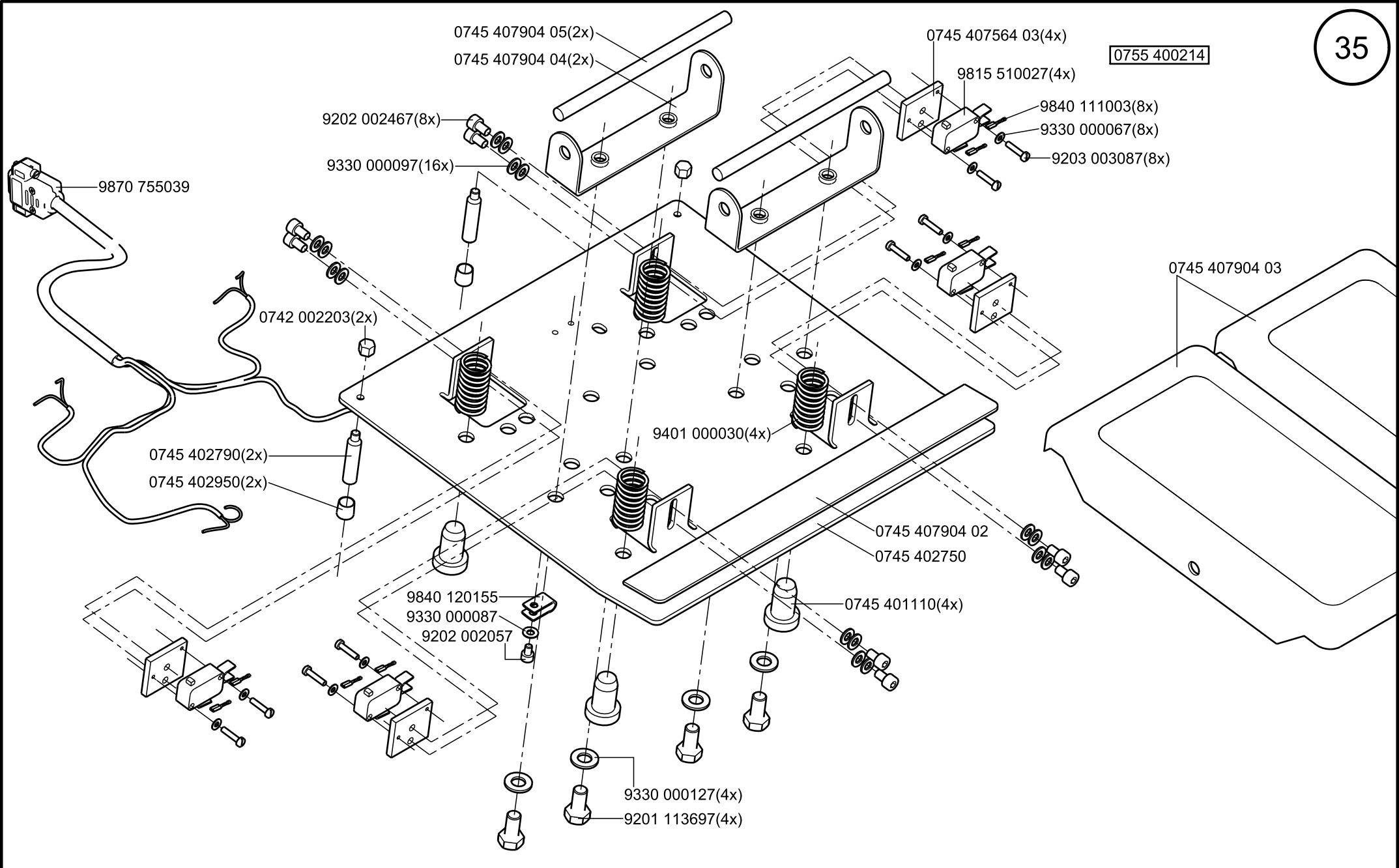




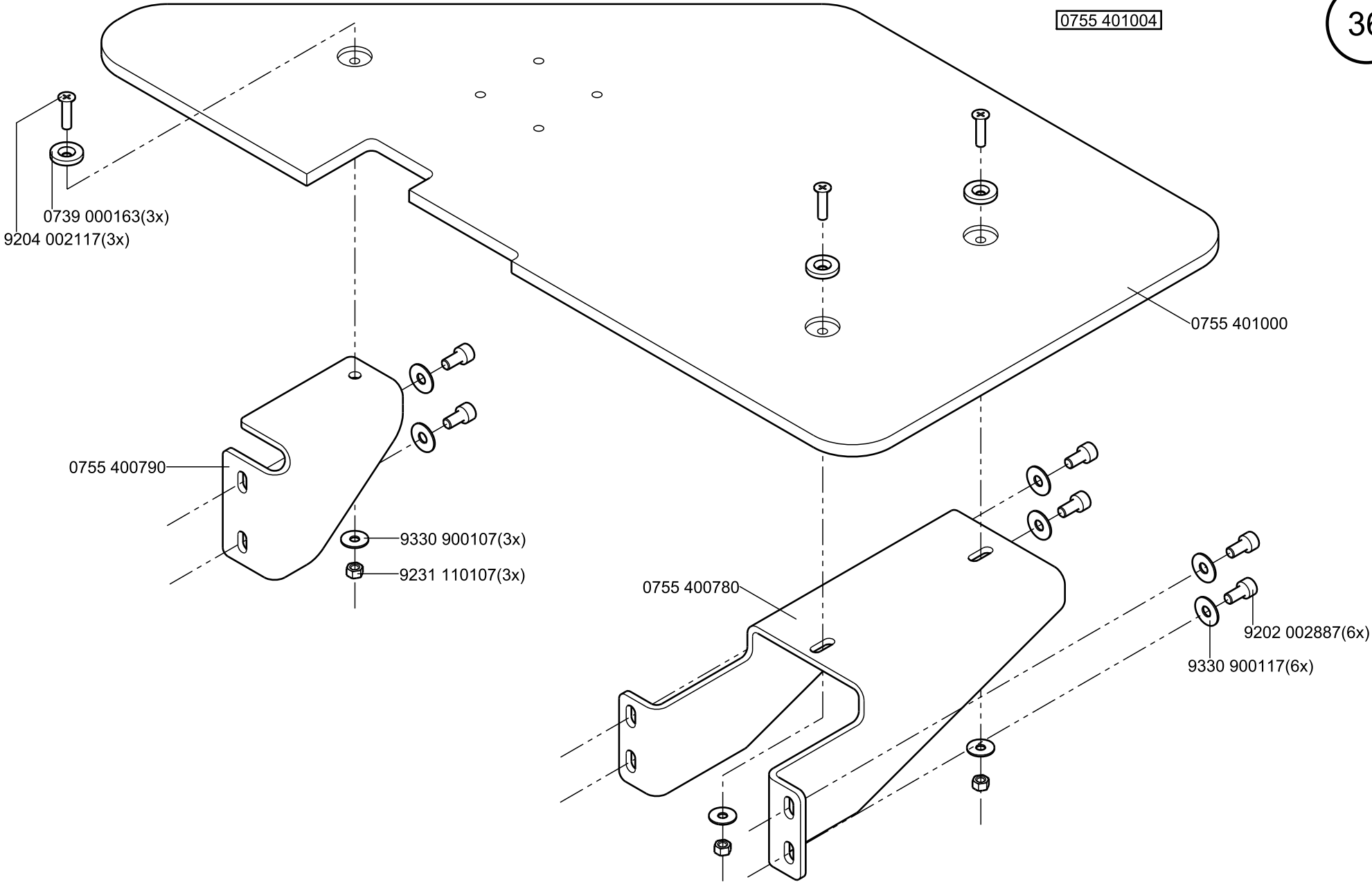
P-Siehe Pneumatikplan
See Pneumatic Diagram



0755 400214



0755 401004



0739 000163(3x)
9204 002117(3x)

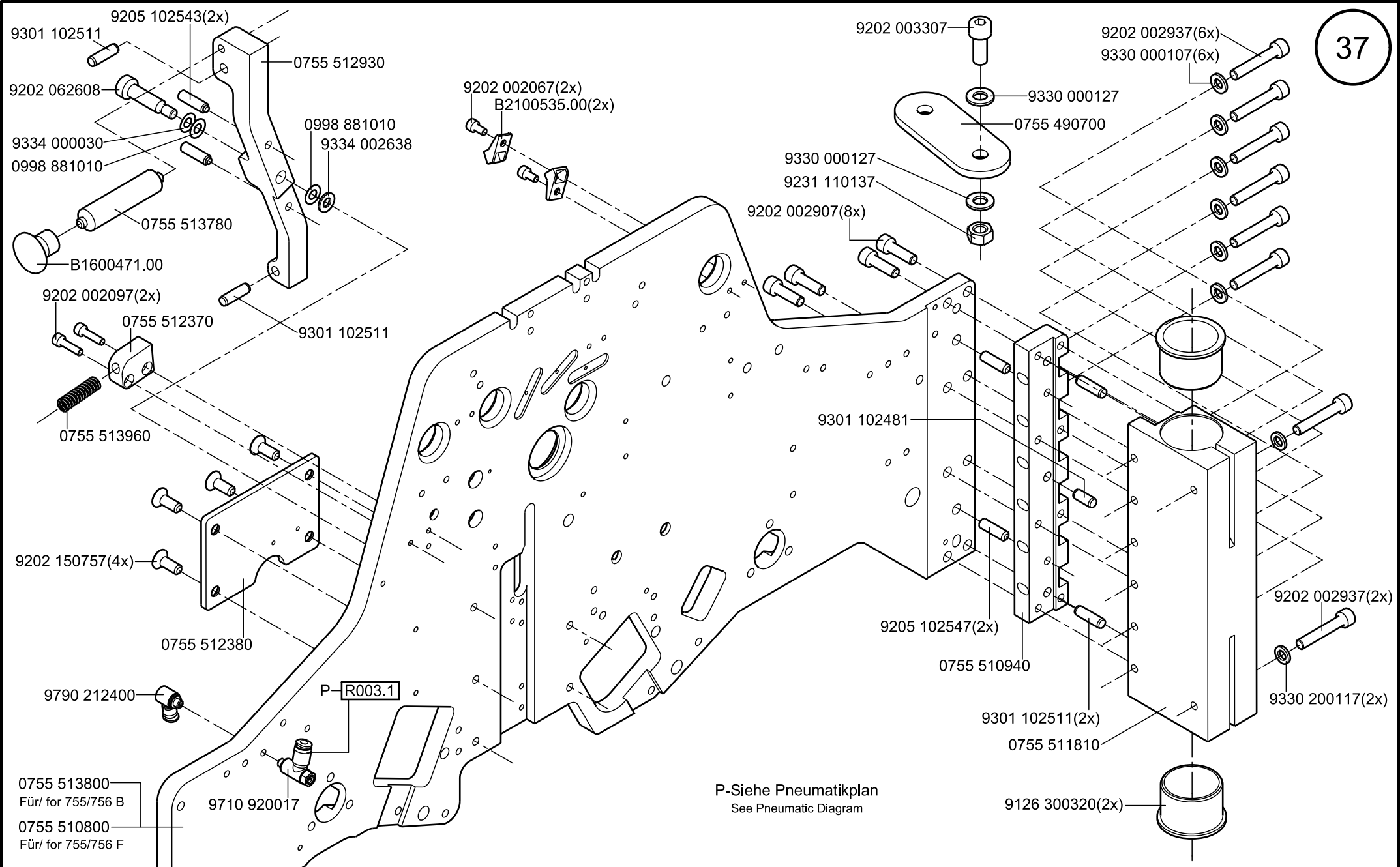
0755 400790

9330 900107(3x)
9231 110107(3x)

0755 400780

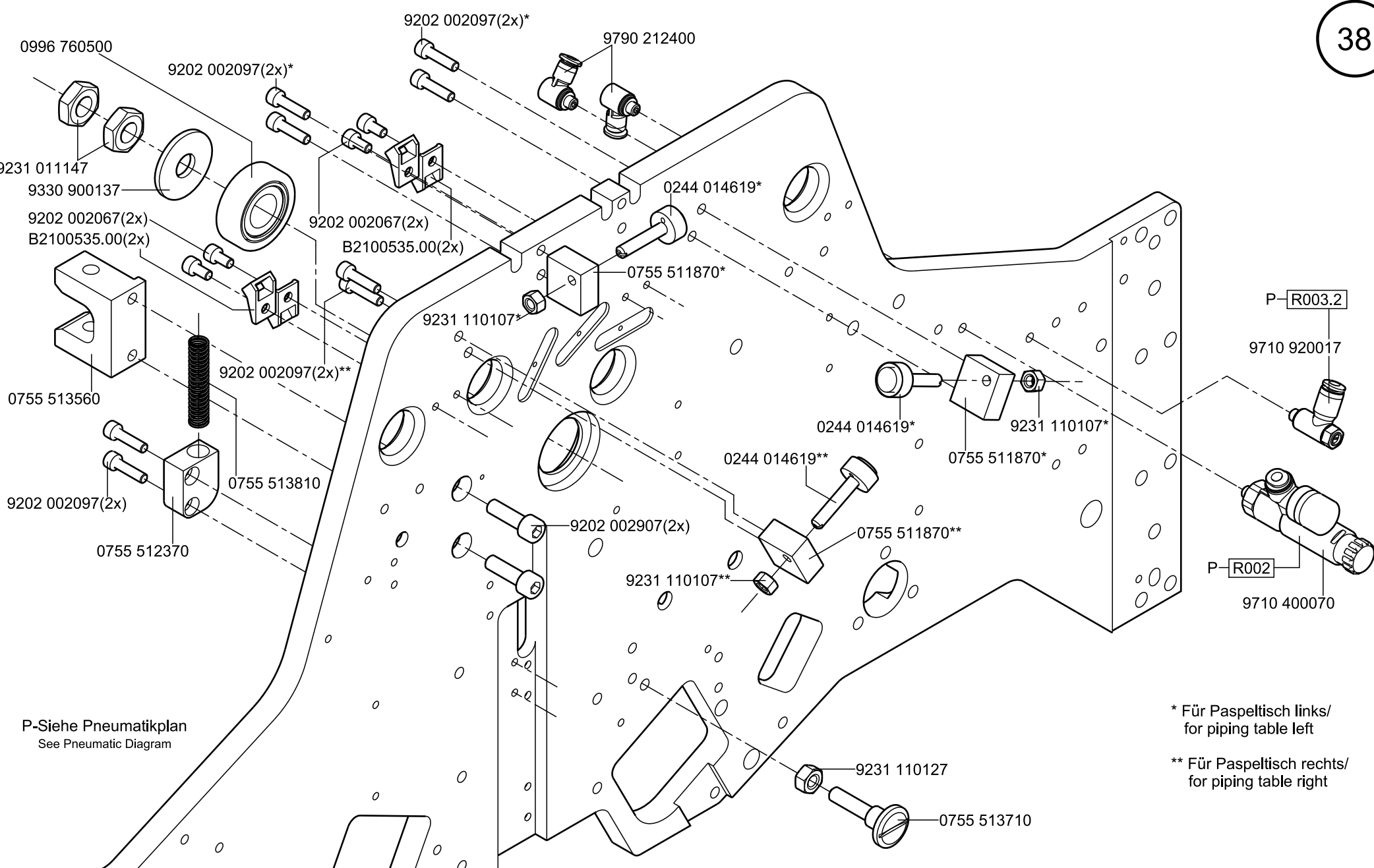
9202 002887(6x)
9330 900117(6x)

0755 401000



P-R003.1

P-Siehe Pneumatikplan
See Pneumatic Diagram

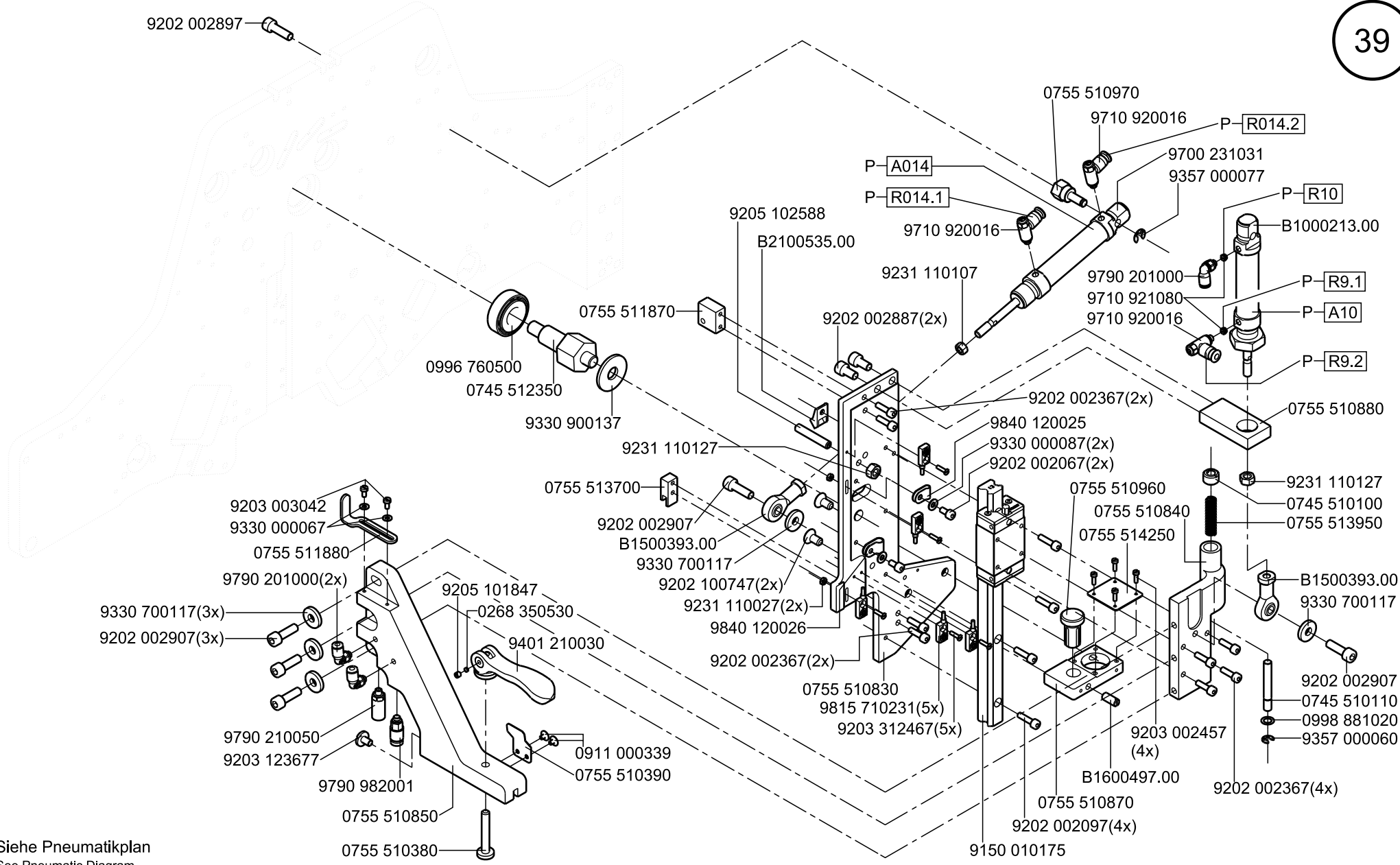


P-Siehe Pneumatikplan
See Pneumatic Diagram

* Für Paspeltisch links/
for piping table left

** Für Paspeltisch rechts/
for piping table right

9202 002897



9203 003042
 9330 000067
 0755 511880
 9790 201000(2x)
 9330 700117(3x)
 9202 002907(3x)
 9790 210050
 9203 123677
 9790 982001
 0755 510850
 0755 510380

0996 760500
 0745 512350
 9330 900137

9231 110127
 0755 513700
 9202 002907
 B1500393.00
 9330 700117
 9202 100747(2x)
 9231 110027(2x)
 9840 120026
 9202 002367(2x)

9205 102588
 B2100535.00

0755 510830
 9815 710231(5x)
 9203 312467(5x)

9150 010175

P-A014
 P-R014.1

9231 110107

9840 120025
 9330 000087(2x)
 9202 002067(2x)

0755 510960
 0755 510840
 0755 514250

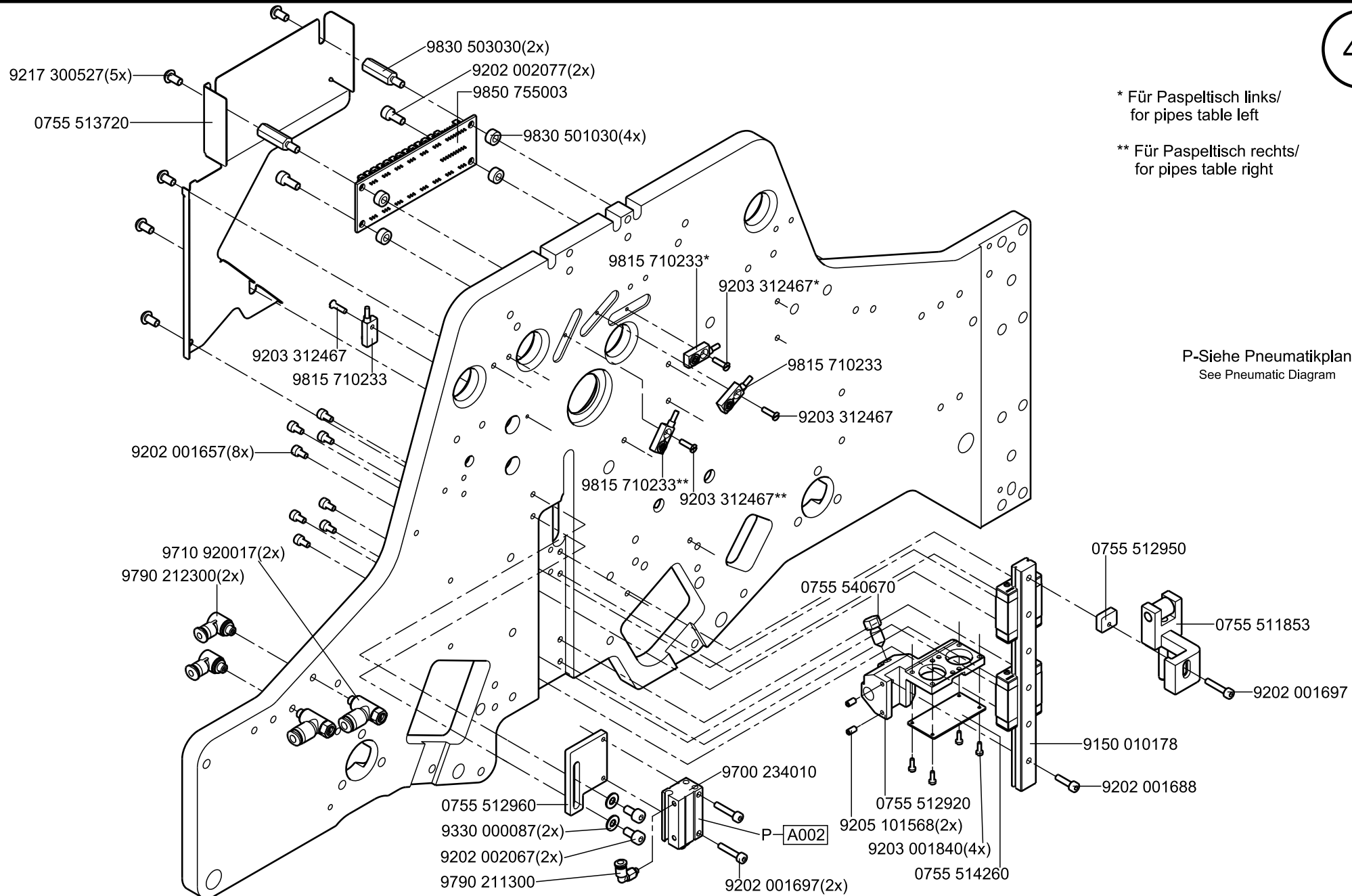
9203 002457
 (4x)

B1600497.00
 0755 510870
 9202 002097(4x)

0755 510970
 9710 920016
 P-R014.2
 9700 231031
 9357 000077
 P-R10
 B1000213.00
 9790 201000
 9710 921080
 9710 920016
 P-R9.1
 P-A10
 P-R9.2

0755 510880
 9231 110127
 0745 510100
 0755 513950
 B1500393.00
 9330 700117
 9202 002907
 0745 510110
 0998 881020
 9357 000060
 9202 002367(4x)

P-Siehe Pneumatikplan
 See Pneumatic Diagram

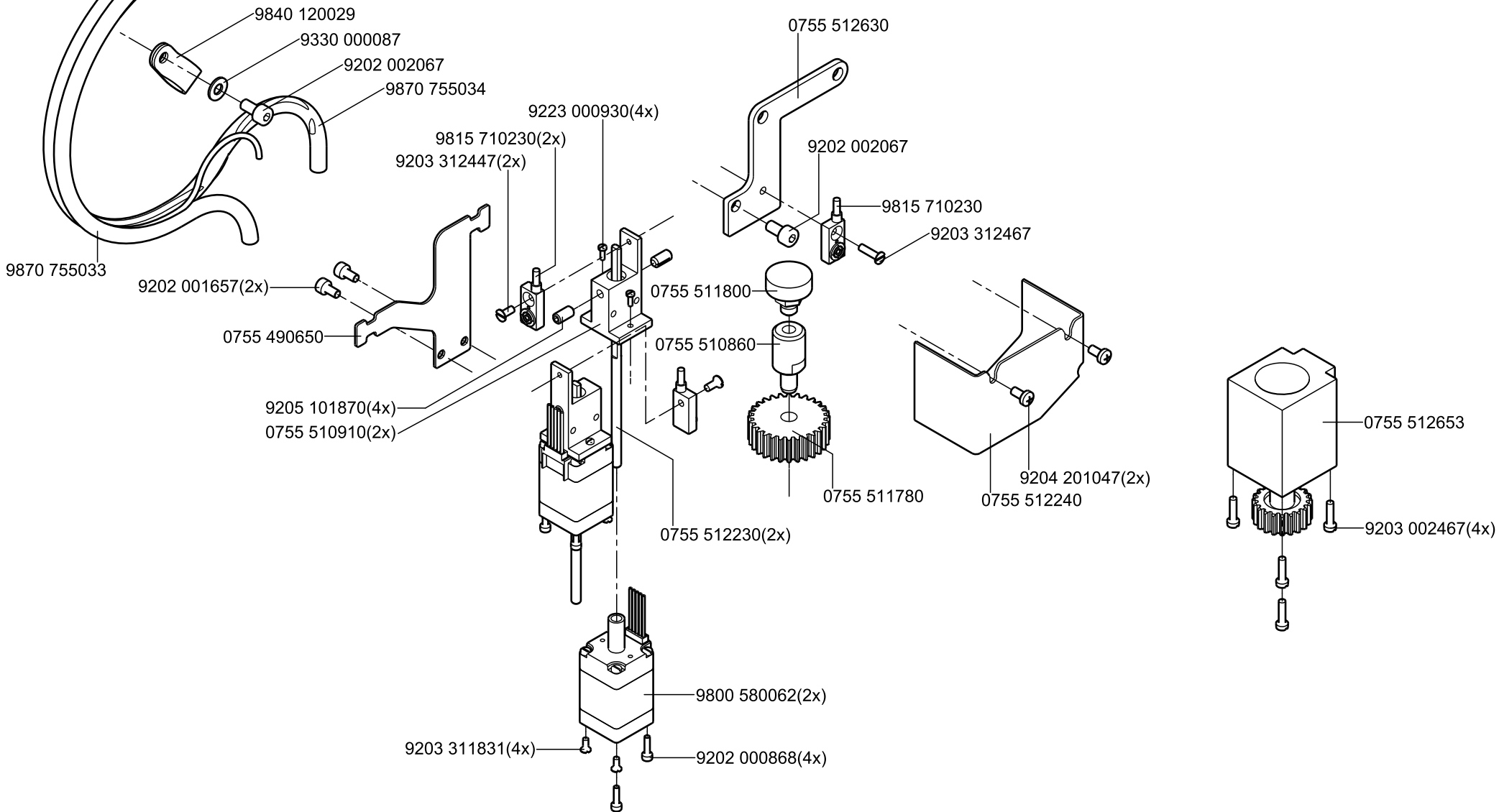


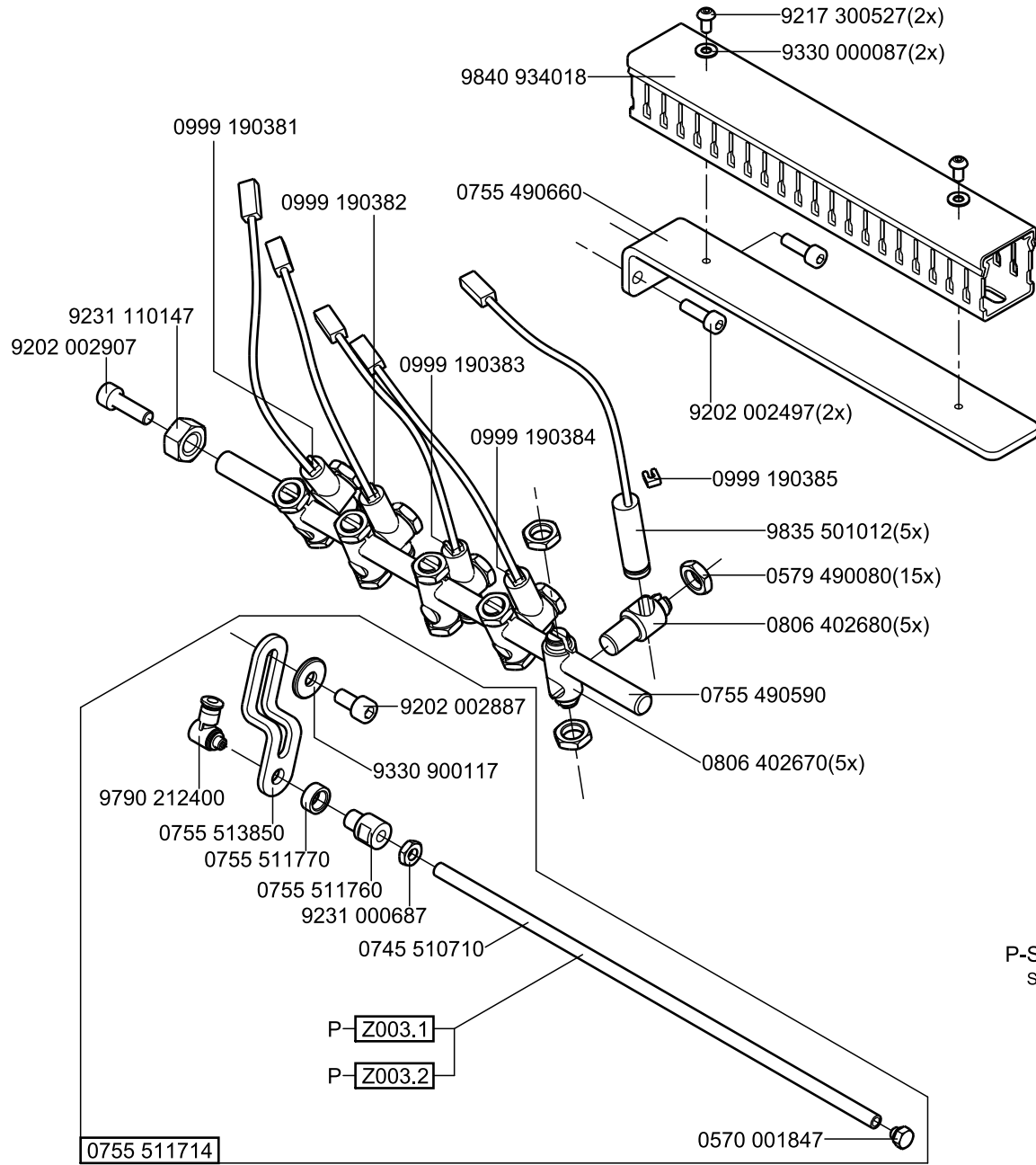
* Für Paspeltisch links/
for pipes table left

** Für Paspeltisch rechts/
for pipes table right

P-Siehe Pneumatikplan
See Pneumatic Diagram

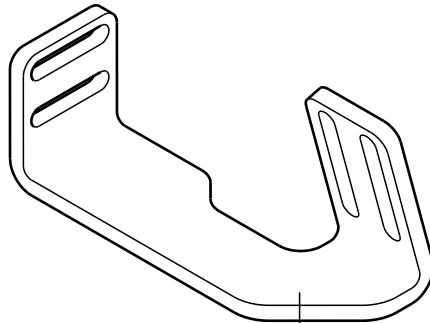
0755 591954





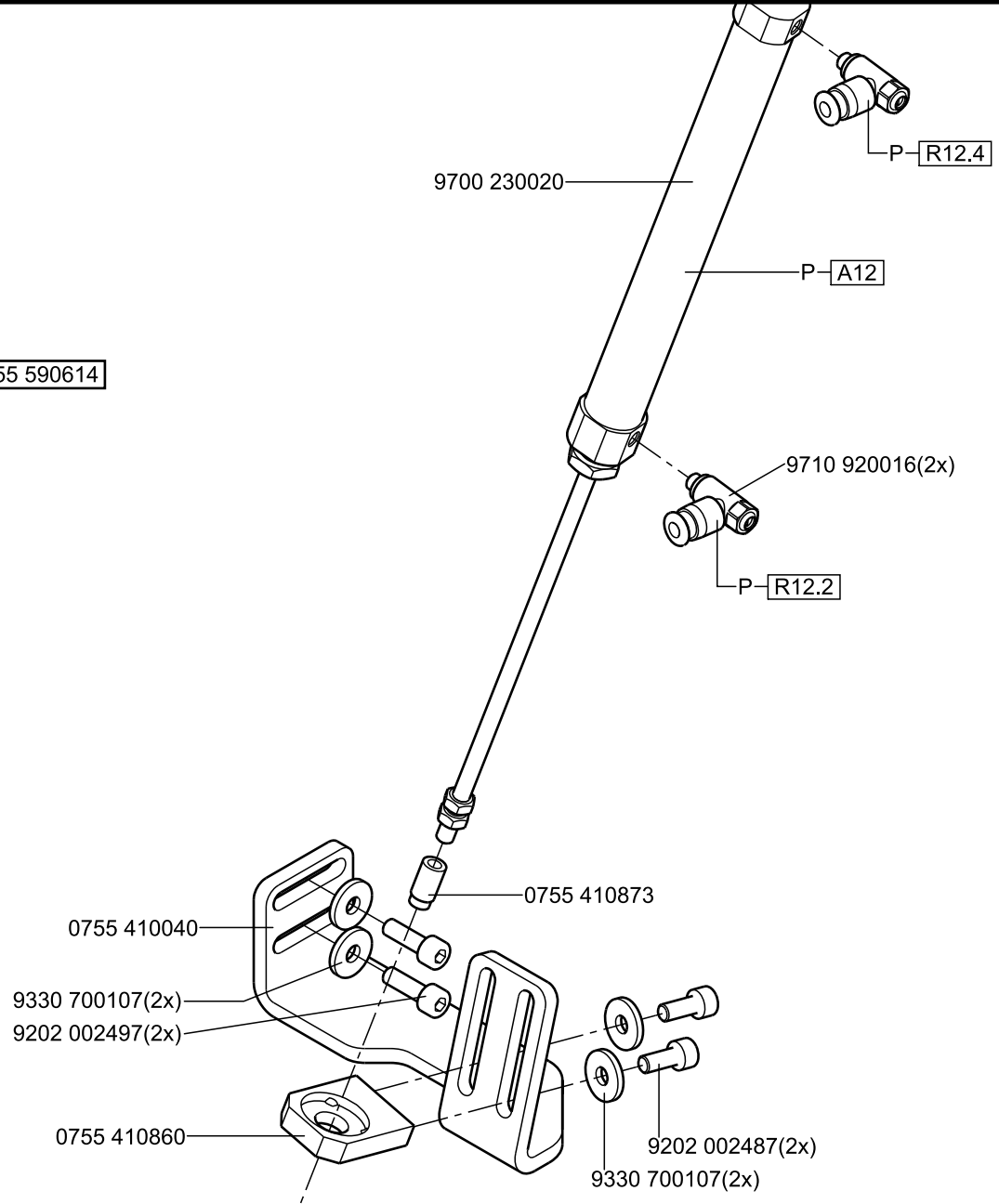
P-Siehe Pneumatikplan
See Pneumatic Diagram

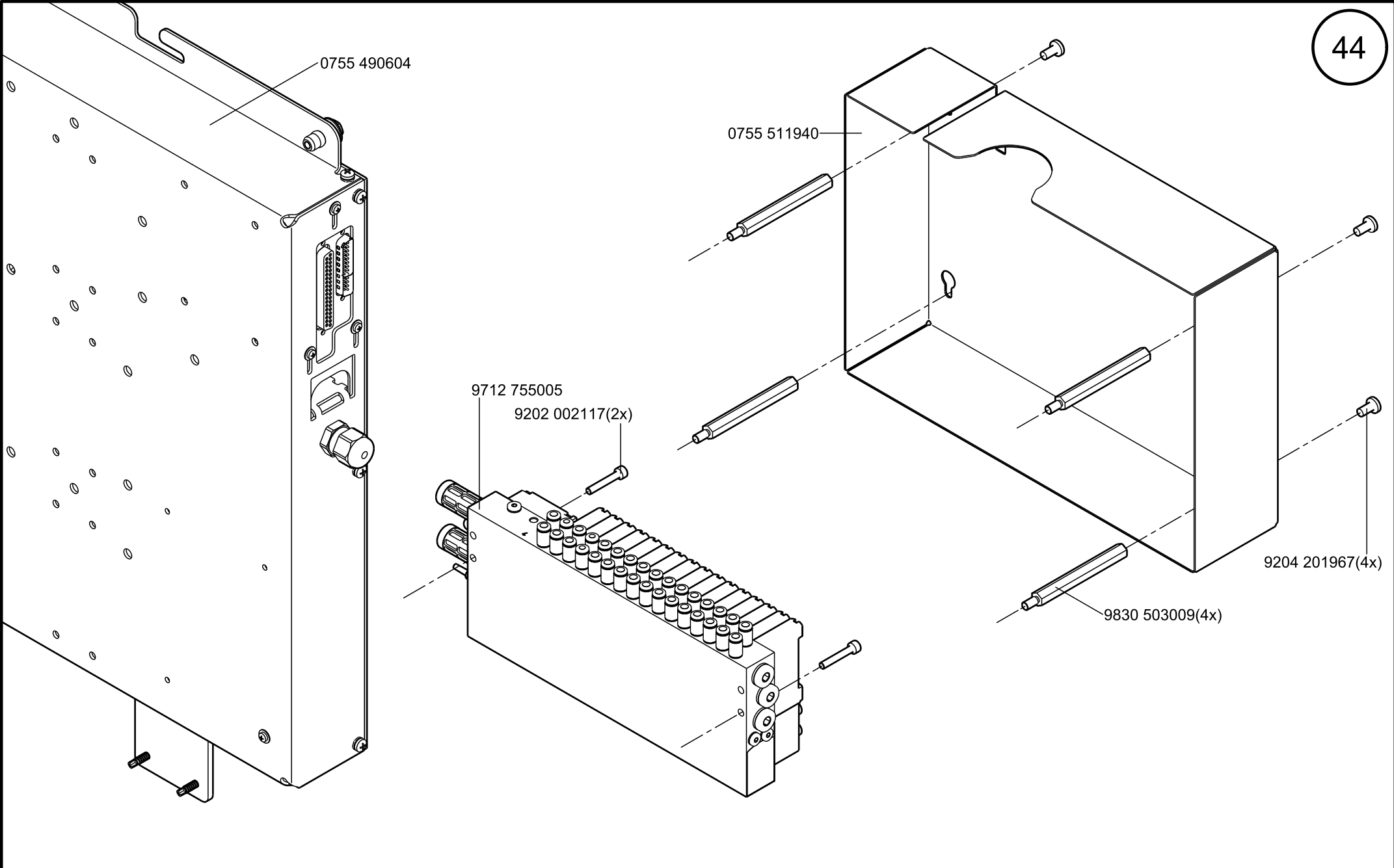
P-Siehe Pneumatikplan
See Pneumatic Diagram



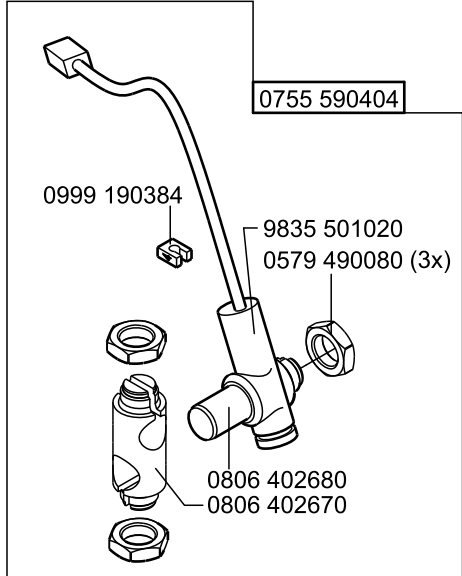
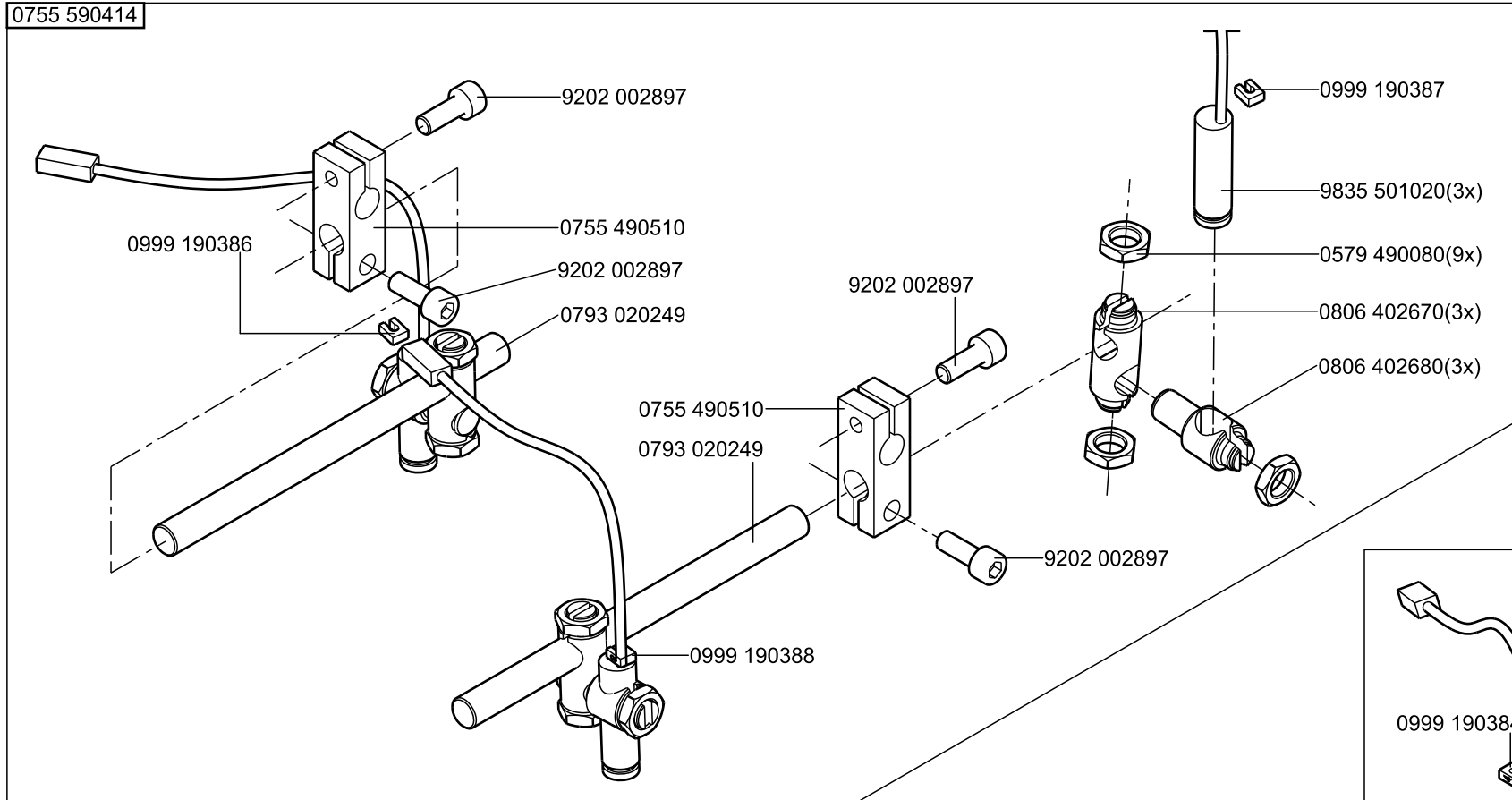
0755 410050

0755 590614

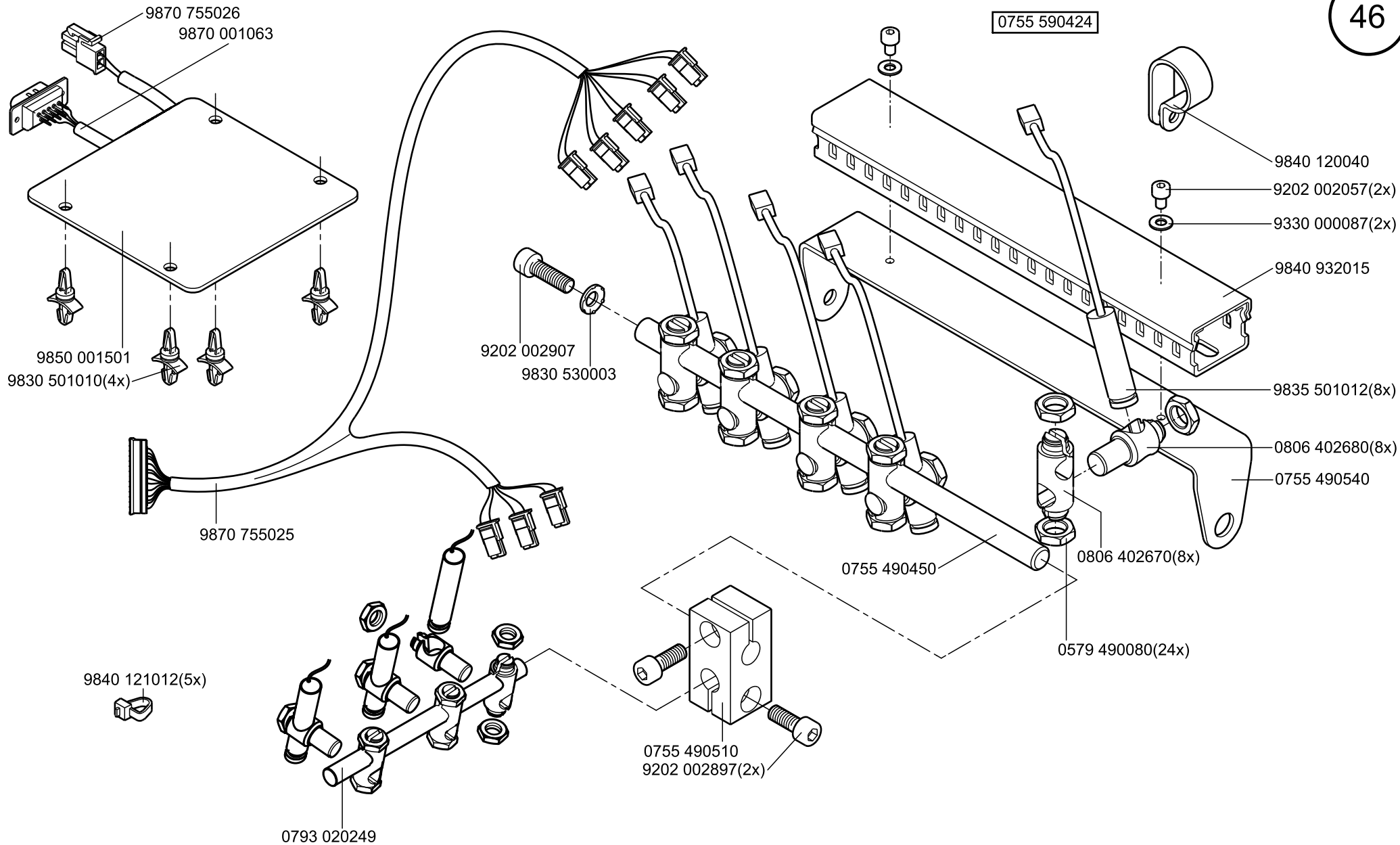




0755 590414

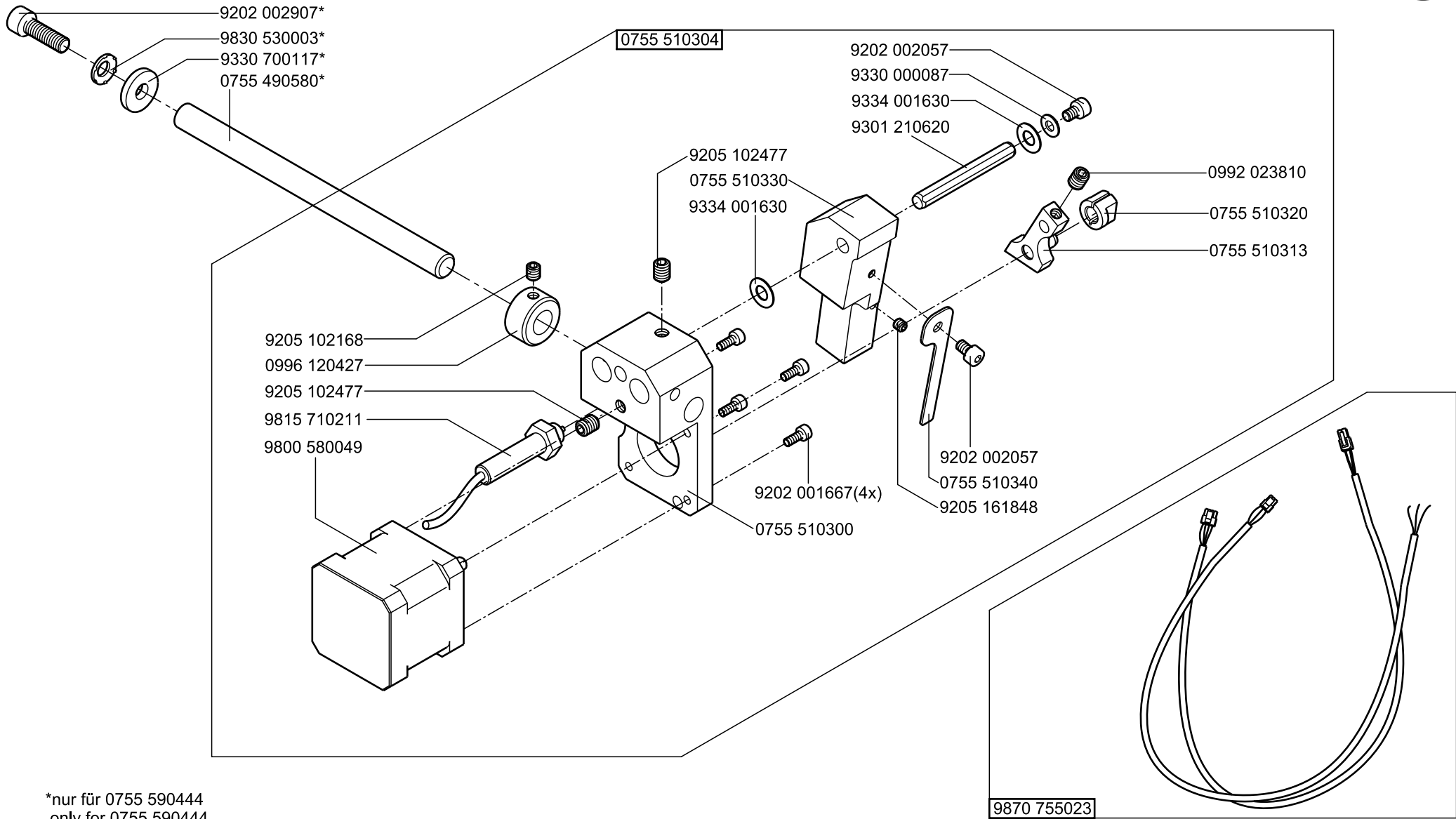


0755 590404



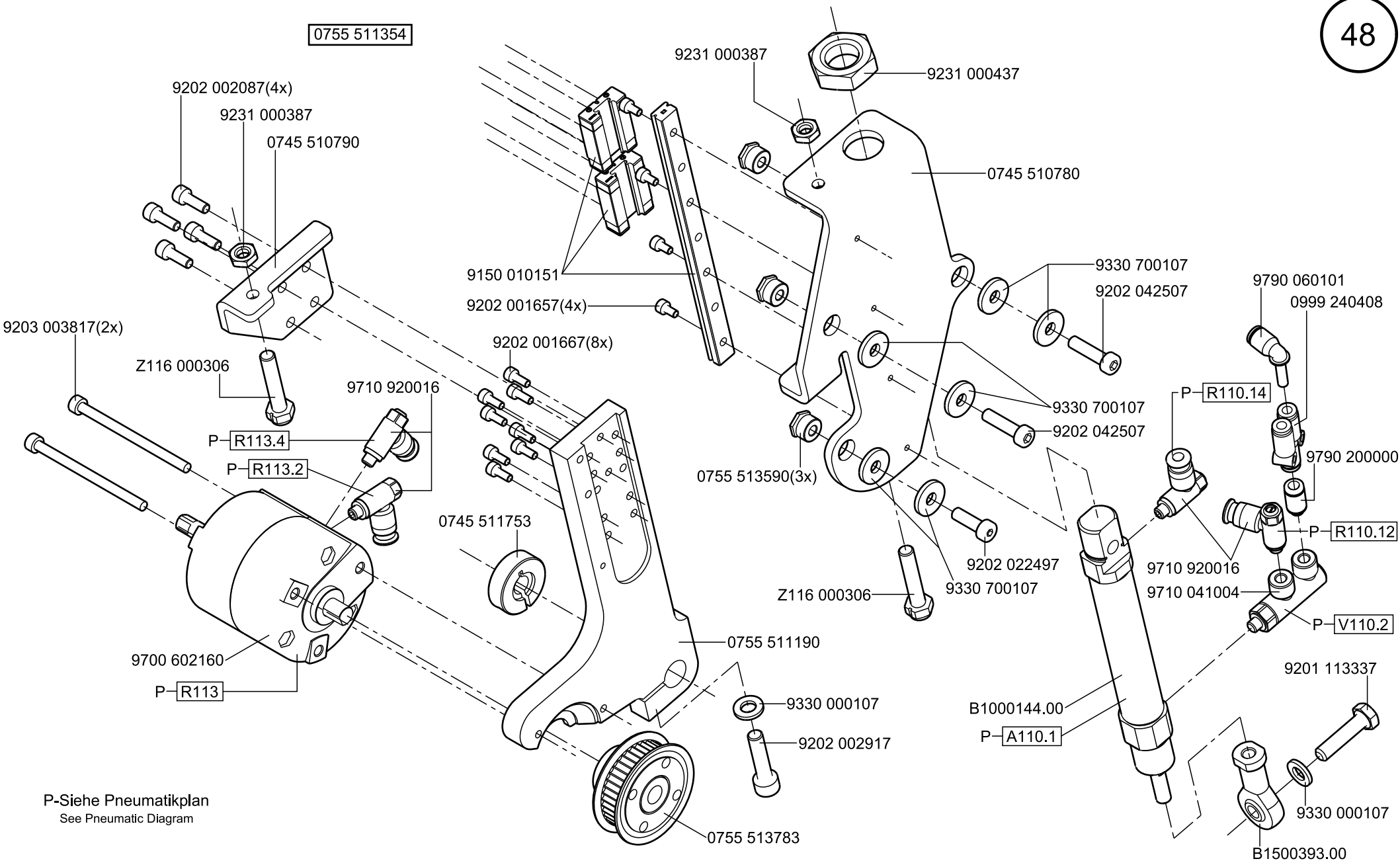
0755 590434

0755 590444



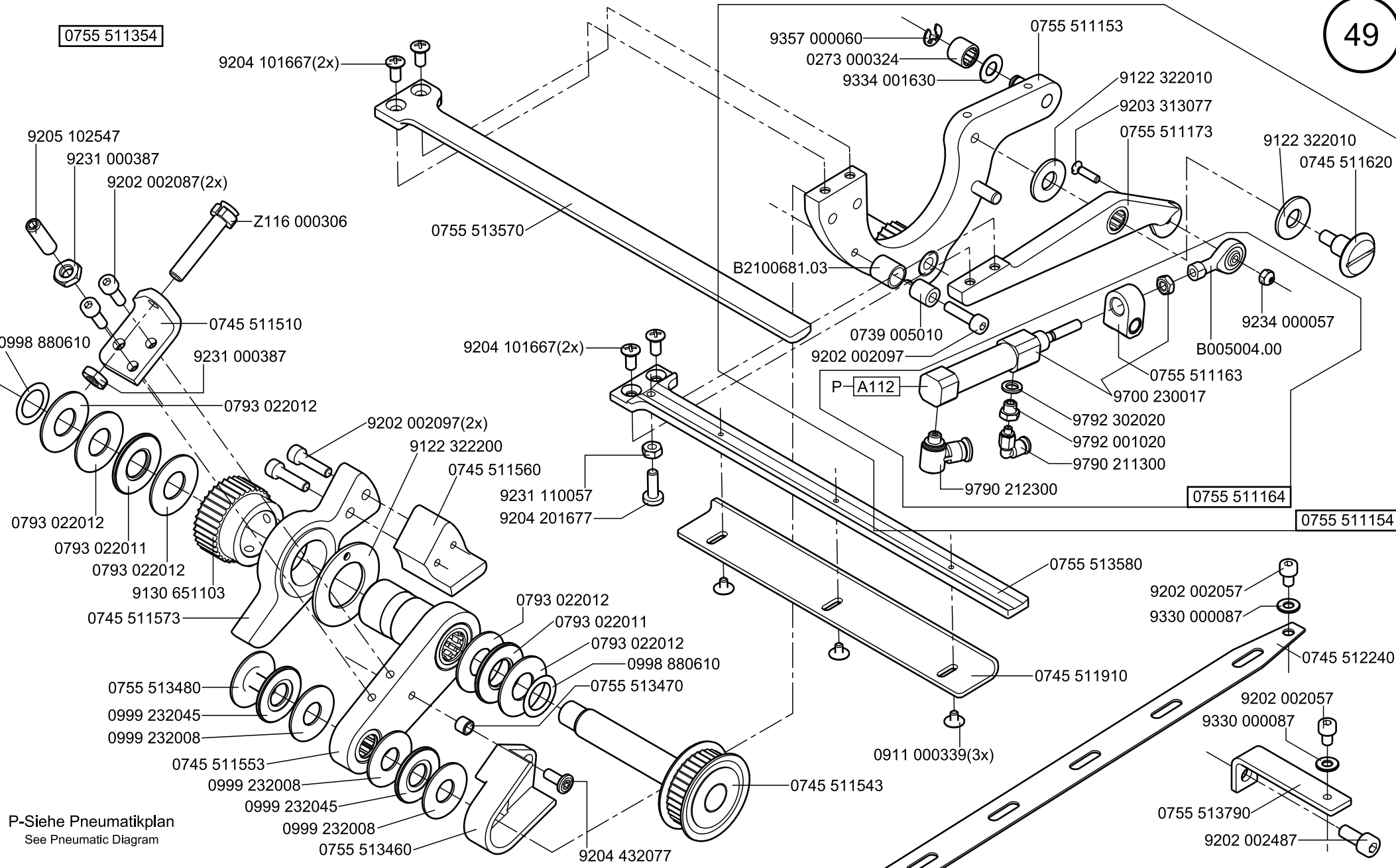
*nur für 0755 590444
only for 0755 590444

0755 511354



P-Siehe Pneumatikplan
See Pneumatic Diagram

0755 511354

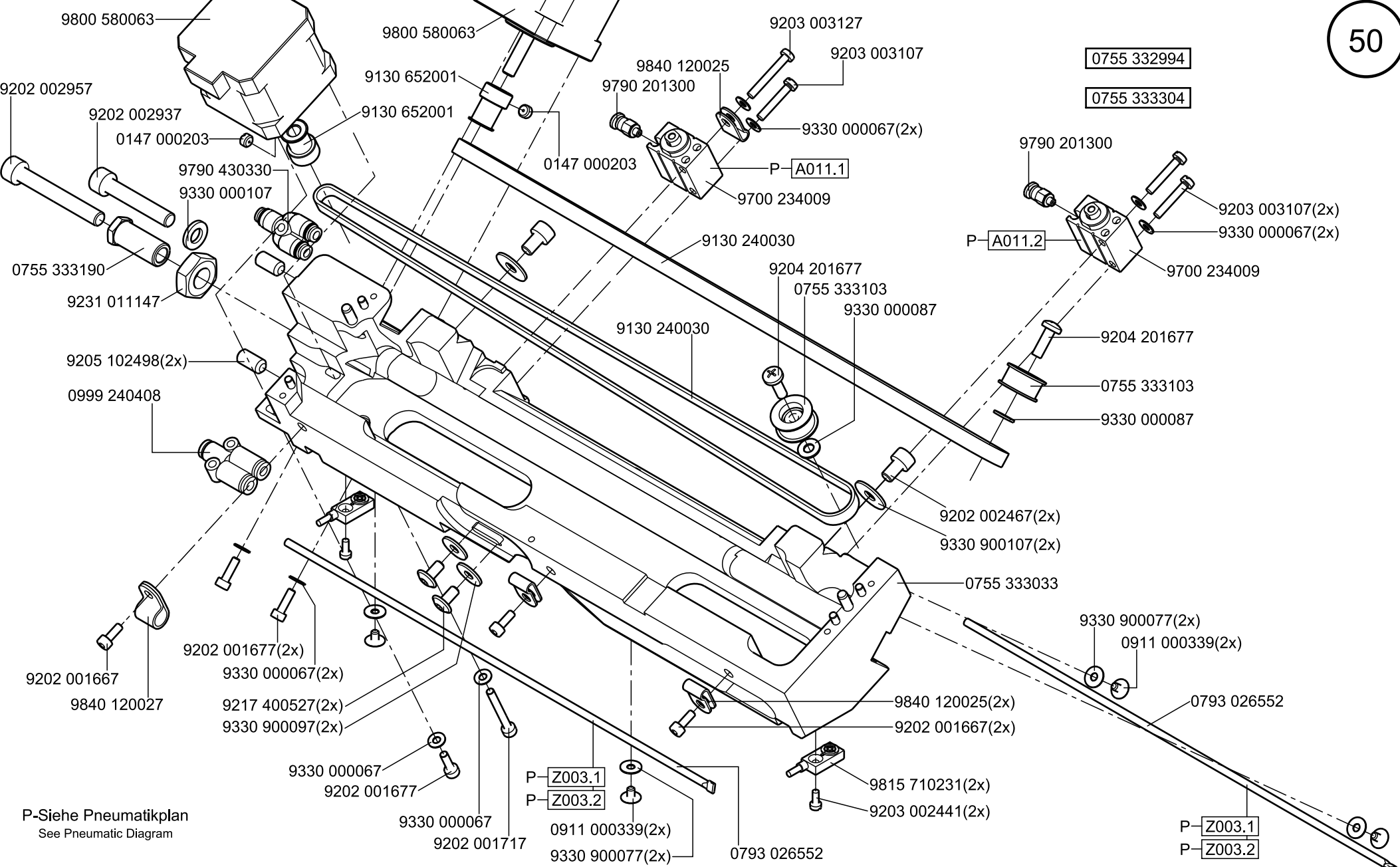


P-Siehe Pneumatikplan
See Pneumatic Diagram

Scale 50%

CI. 755/ 756 B-F

letzte Änderung/ last change 09.2021
Ausgabe/ Edition 02.2023

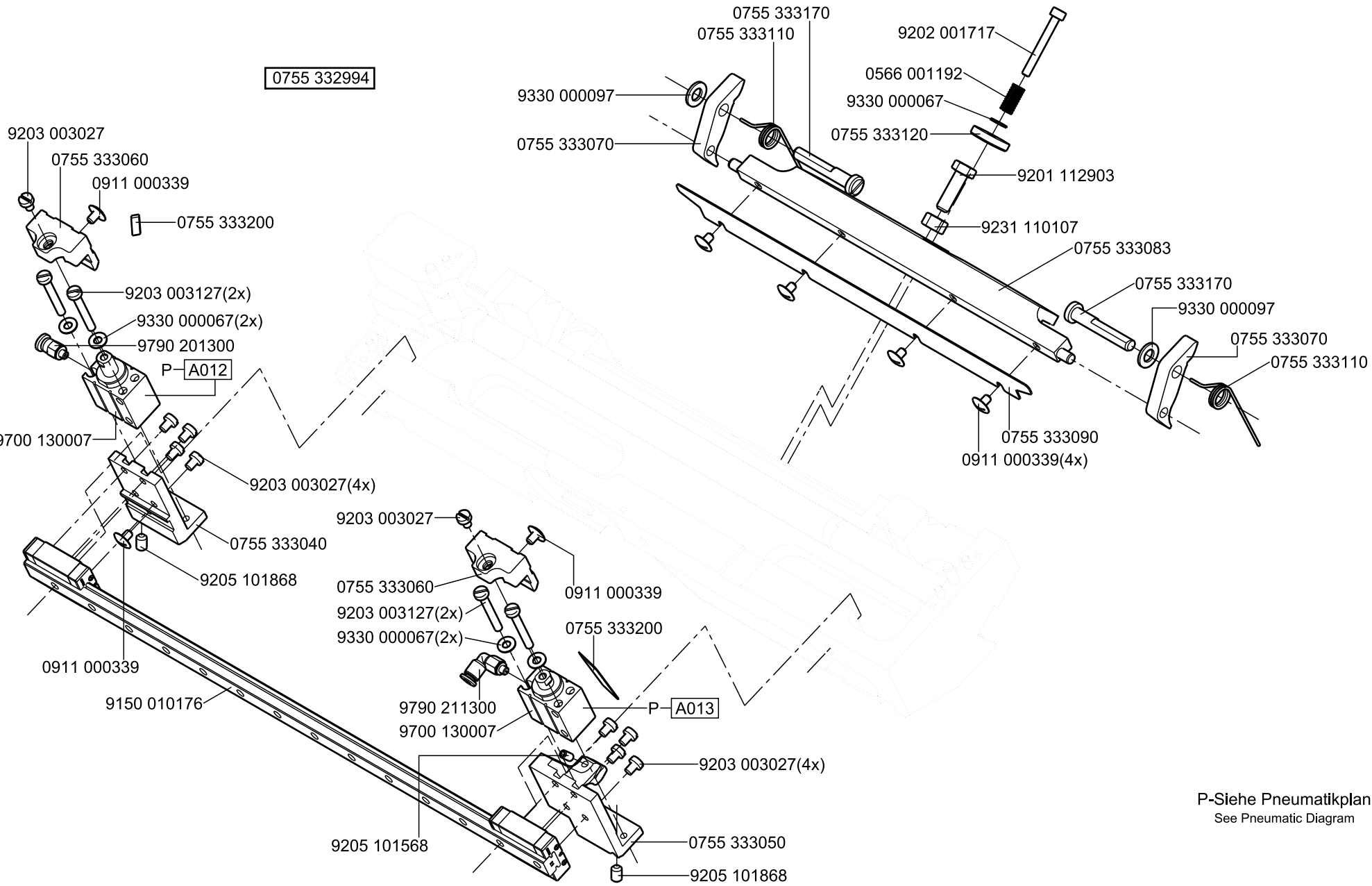


P-Siehe Pneumatikplan
See Pneumatic Diagram

P-Z003.1
P-Z003.2

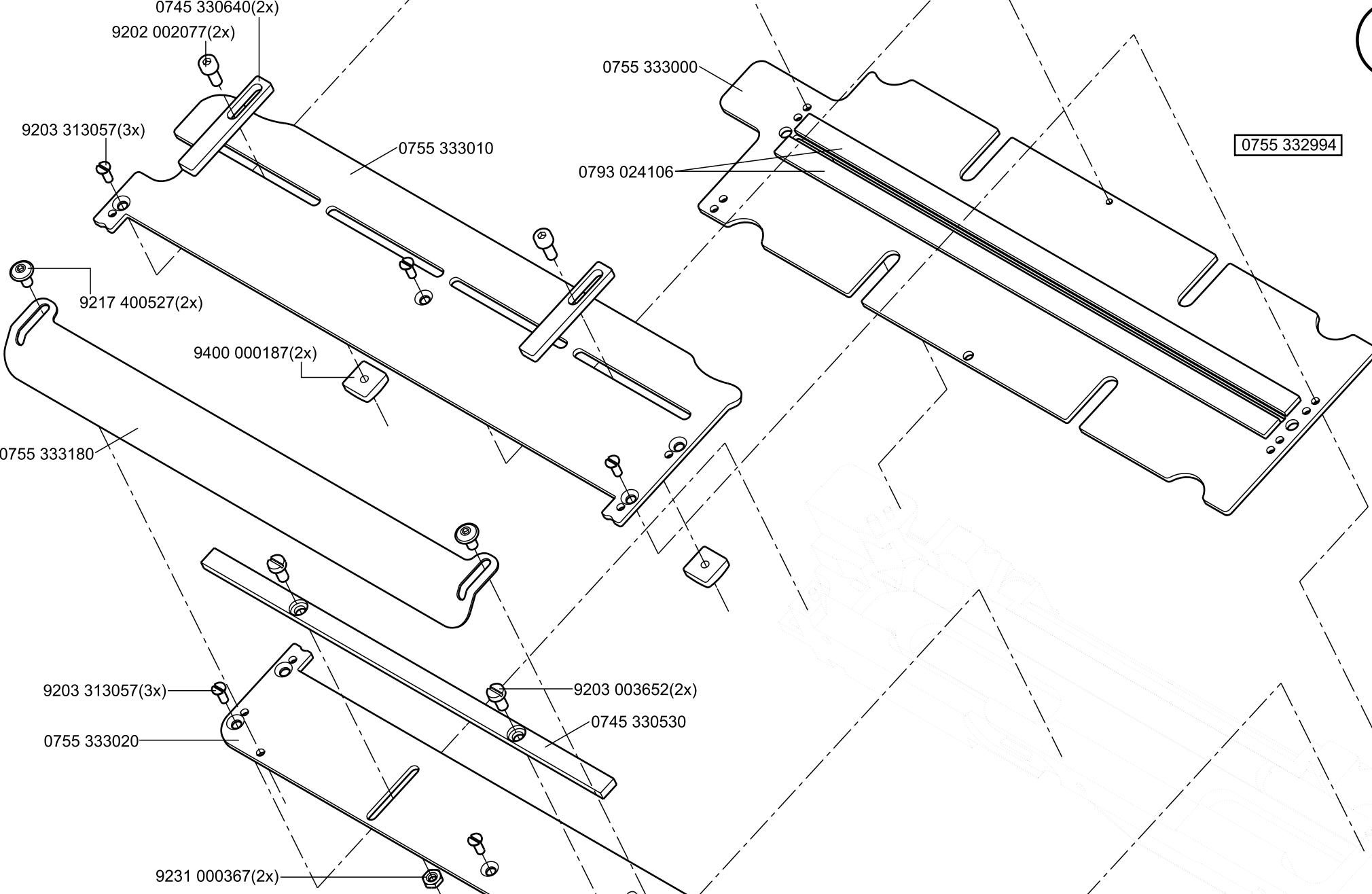
P-Z003.1
P-Z003.2

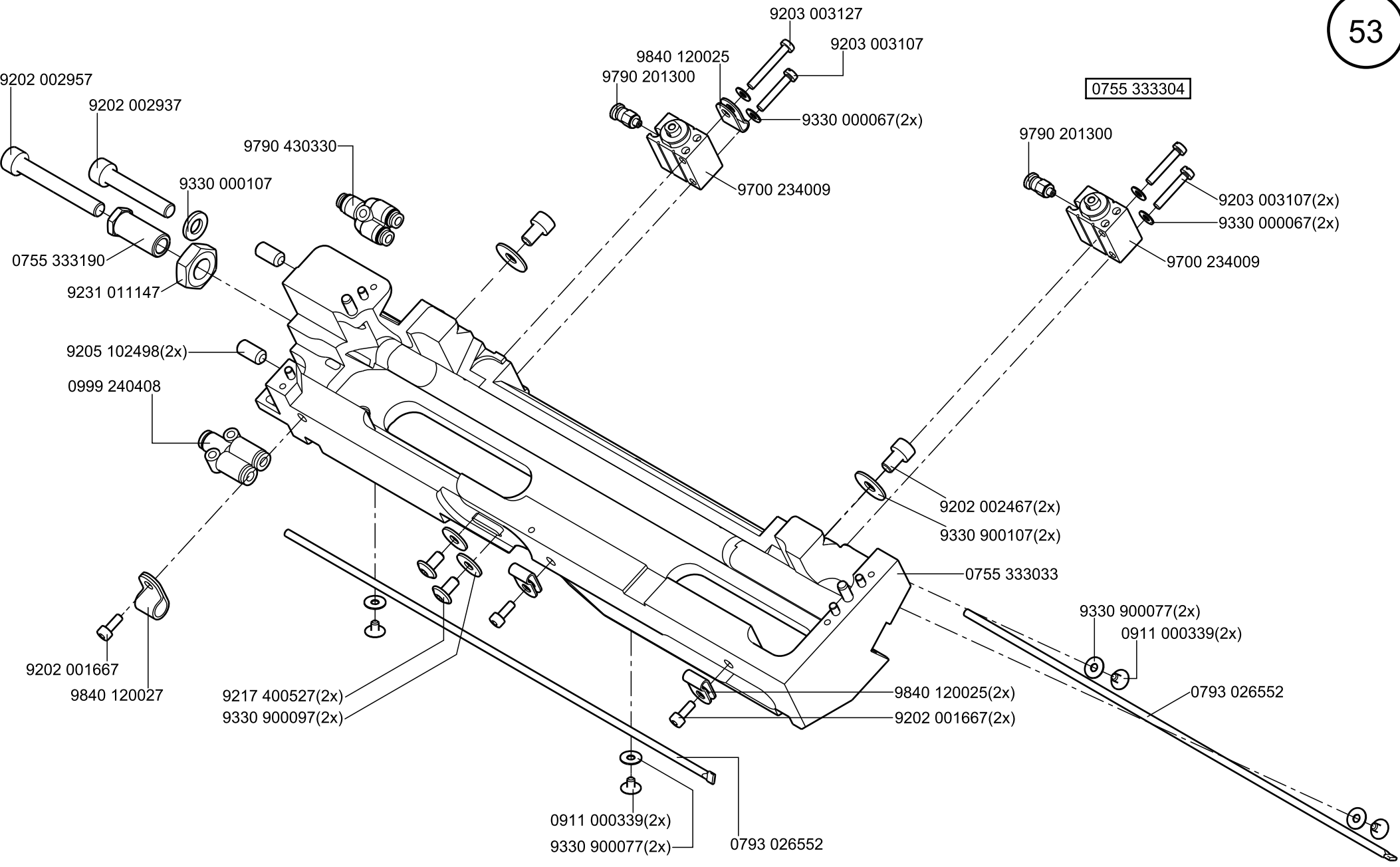
0755 332994



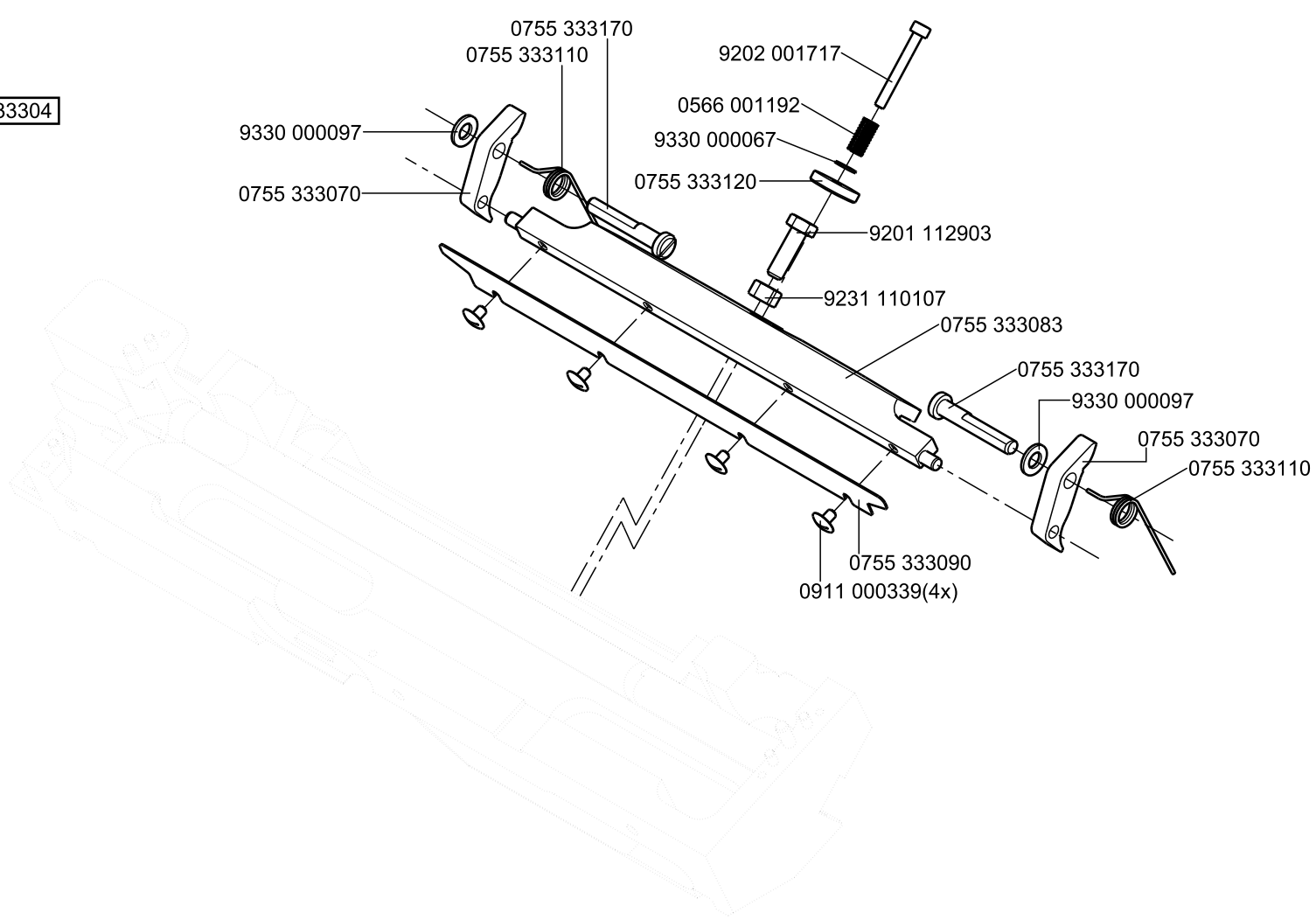
P-Siehe Pneumatikplan
See Pneumatic Diagram

0755 332994

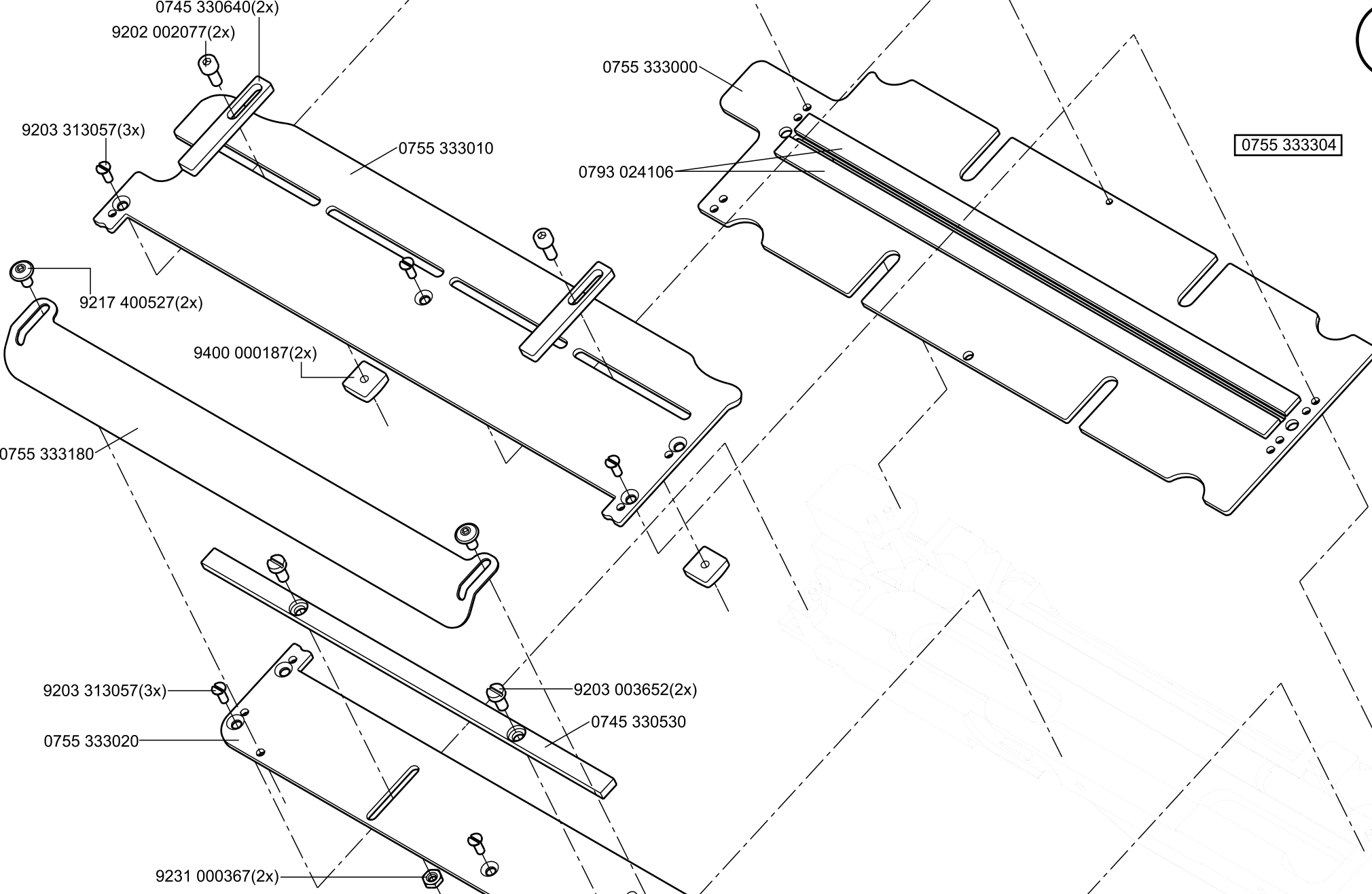




0755 333304



0755 333304



0745 330640(2x)

9202 002077(2x)

9203 313057(3x)

0755 333010

0755 333000

0793 024106

9217 400527(2x)

9400 000187(2x)

0755 333180

9203 313057(3x)

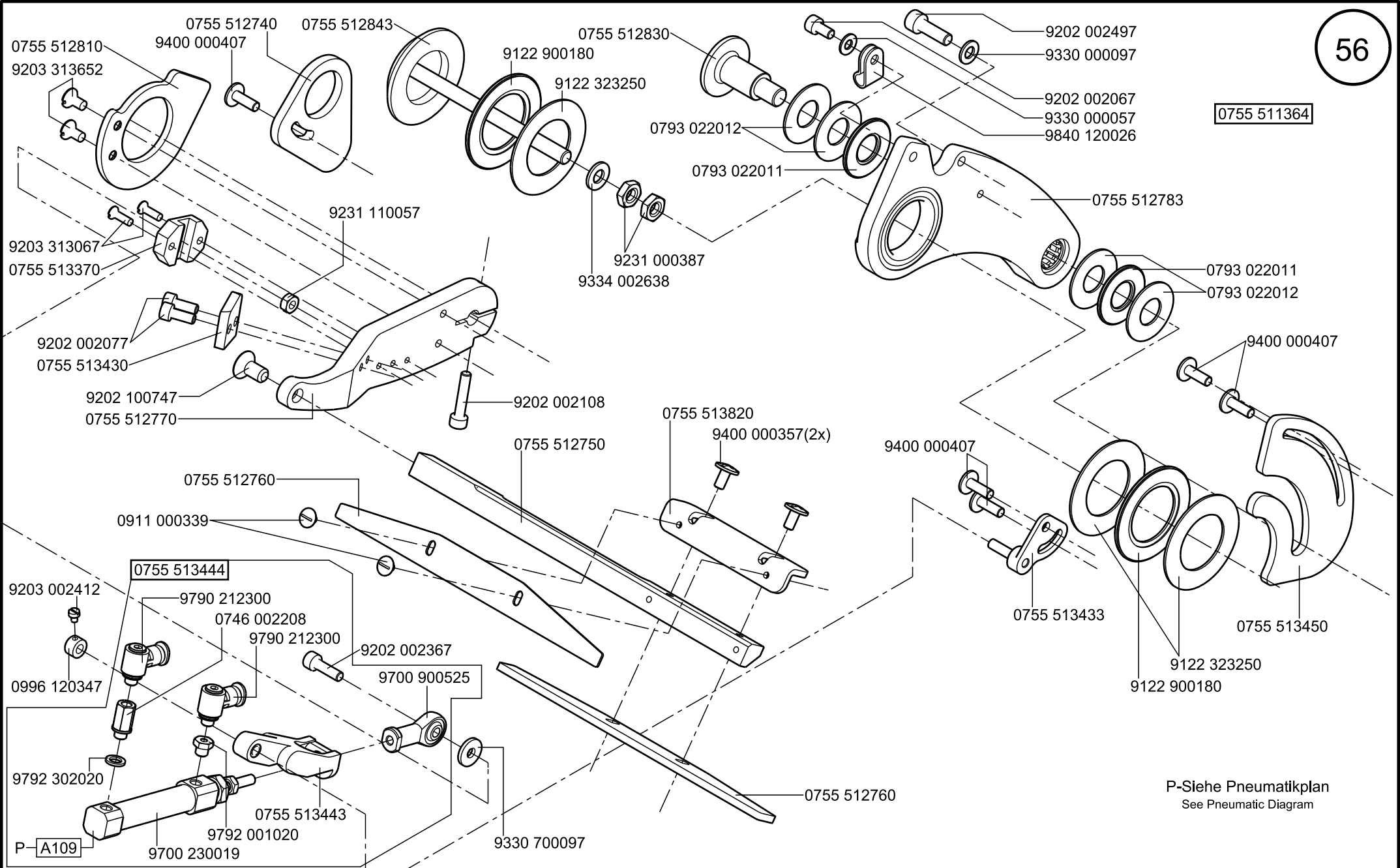
0755 333020

9203 003652(2x)

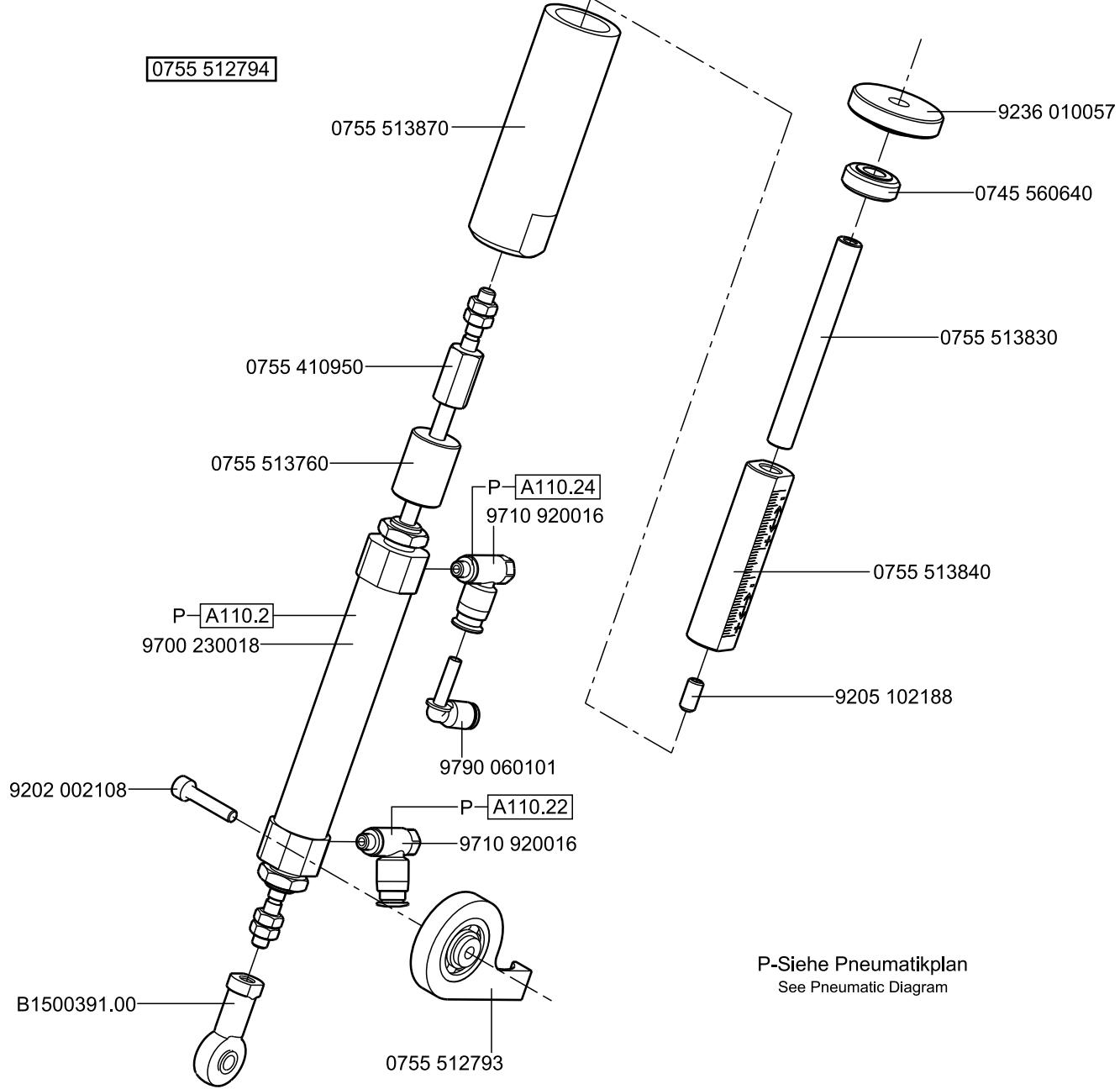
0745 330530

9231 000367(2x)

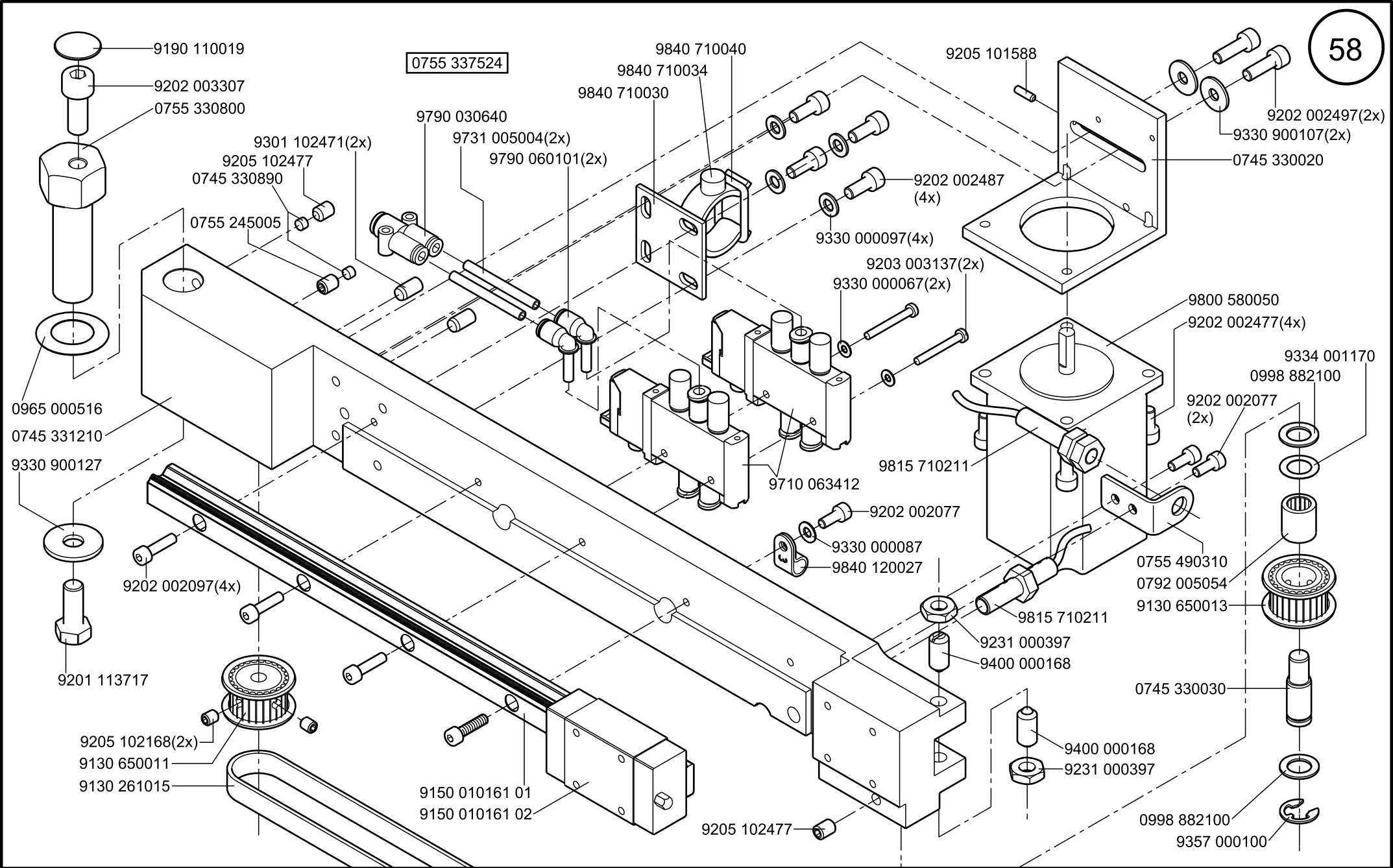
0755 511364



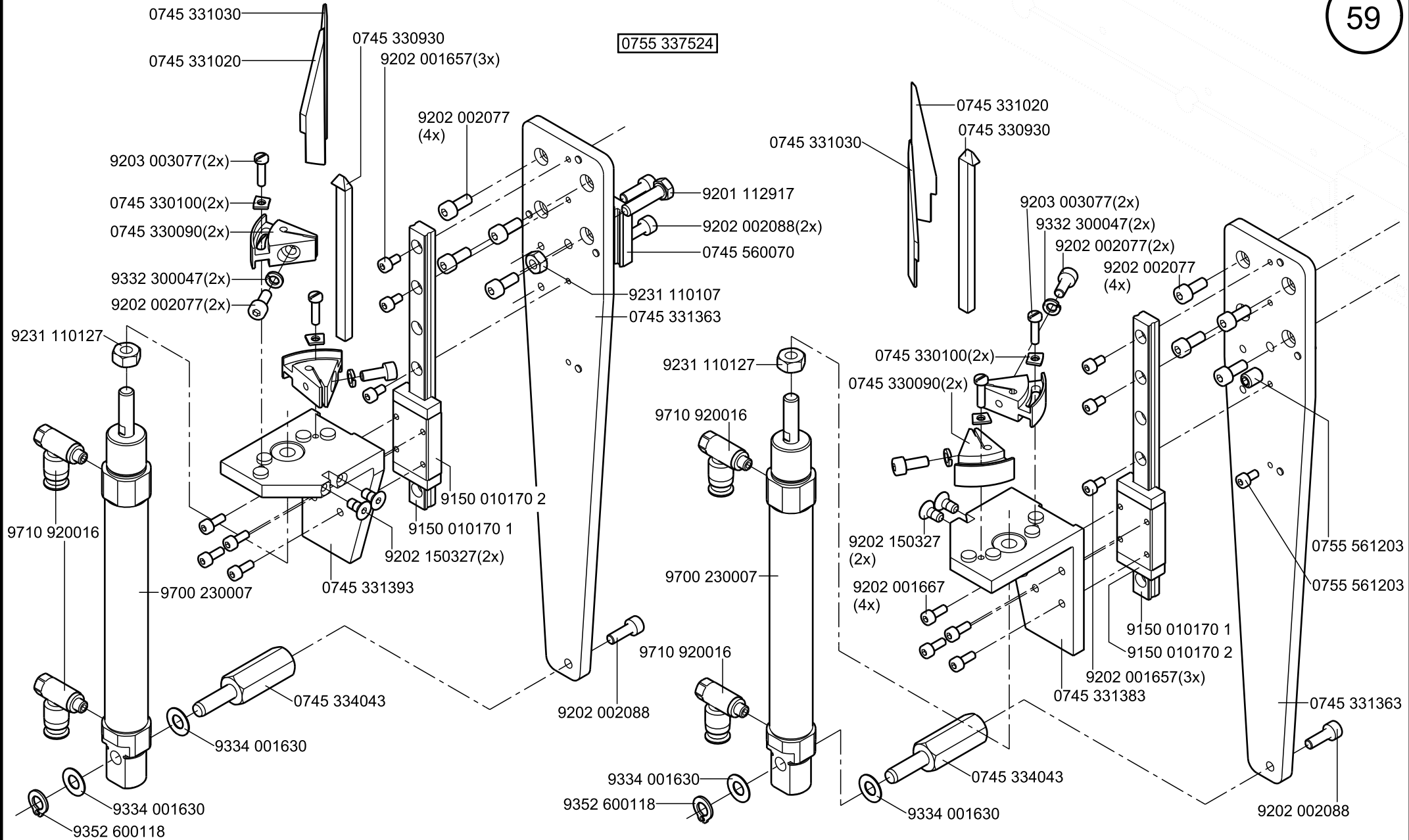
P-Siehe Pneumatikplan
See Pneumatic Diagram

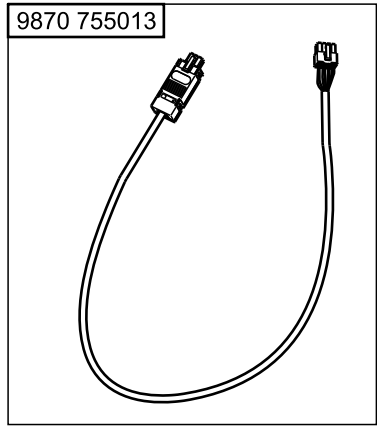
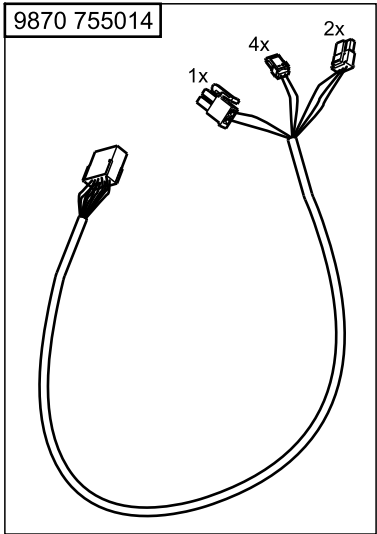
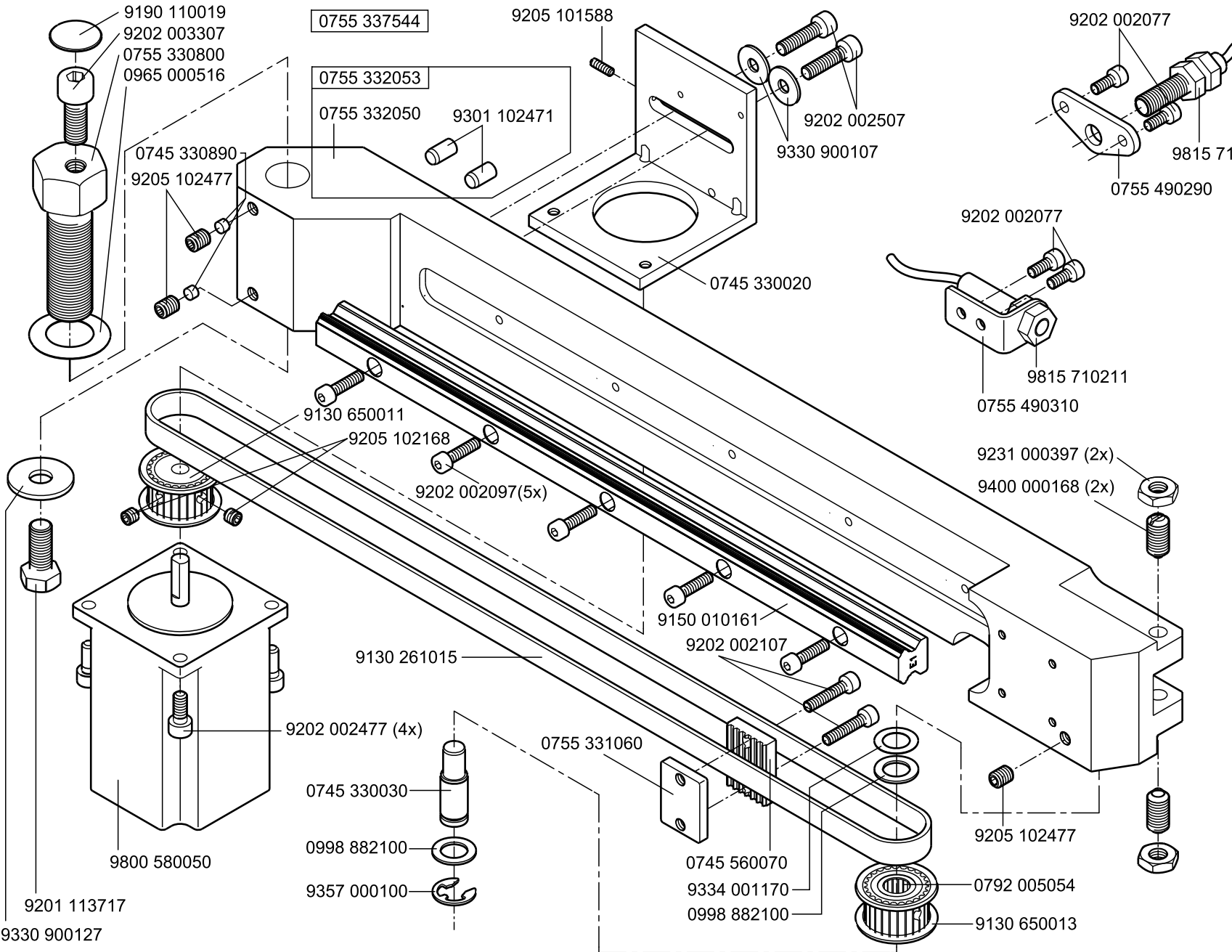


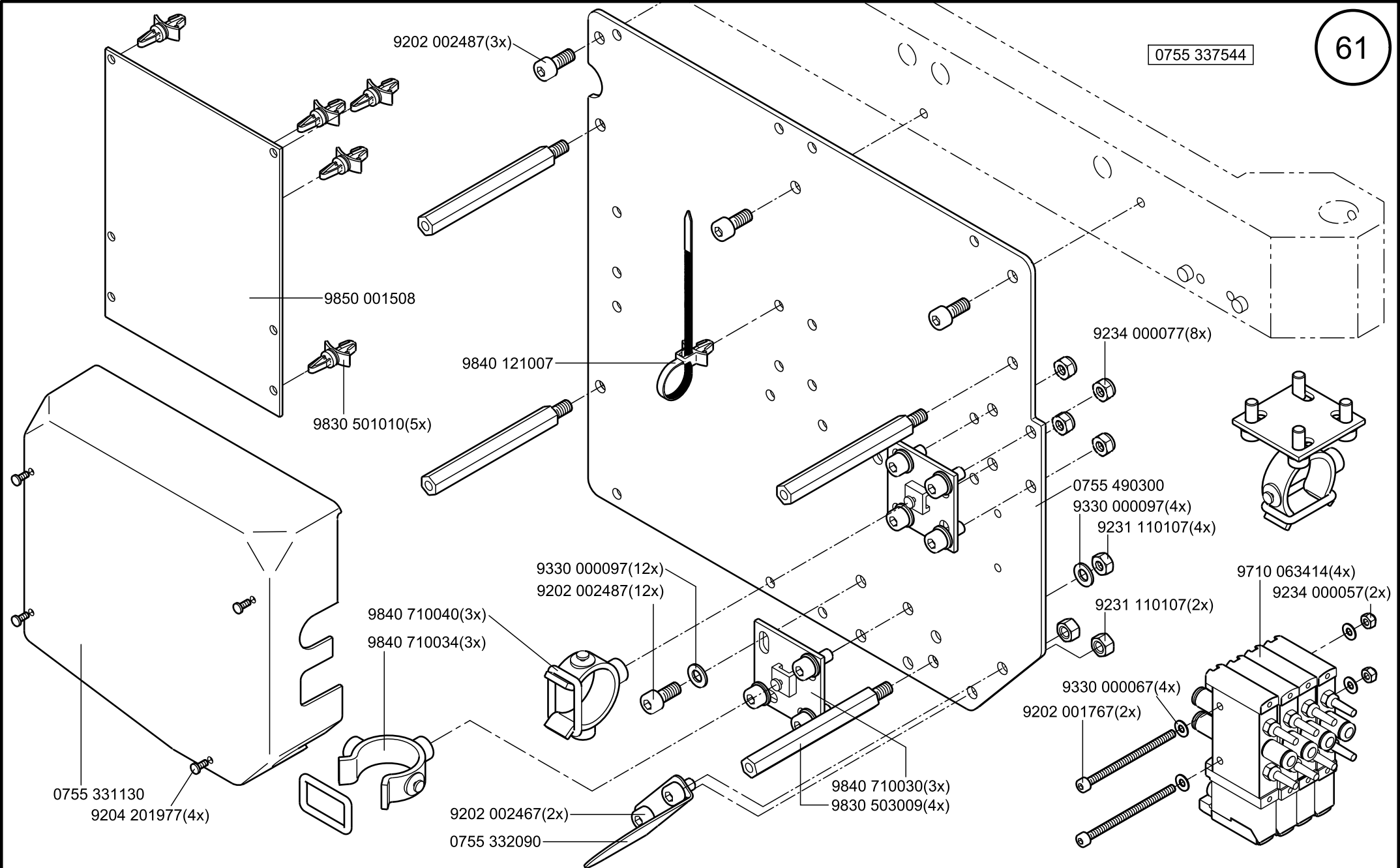
P-Siehe Pneumatikplan
See Pneumatic Diagram

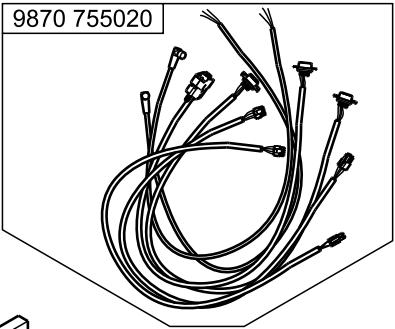


0755 337524



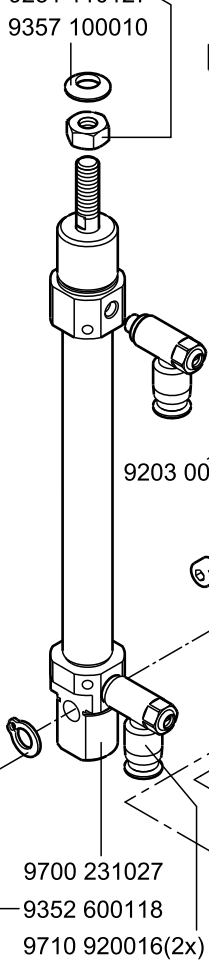




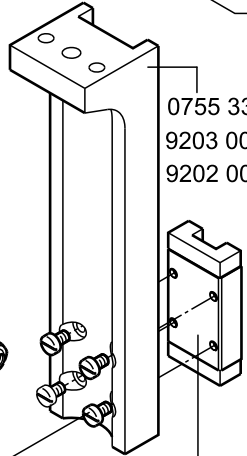


0755 337544

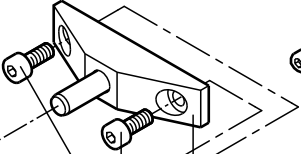
9231 110127
9357 100010



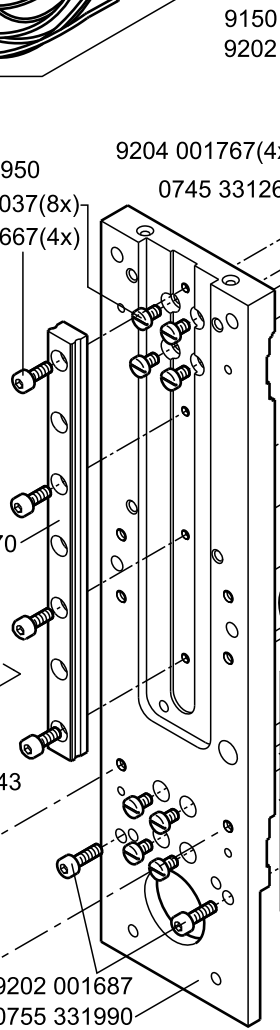
9700 231027
9352 600118
9710 920016(2x)



0755 331950
9203 003037(8x)
9202 001667(4x)



0755 332043
9202 002077

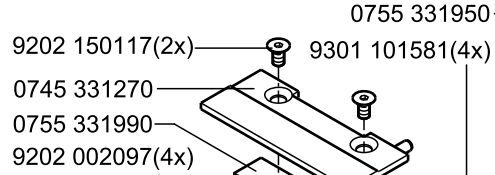


9202 001687
0755 331990

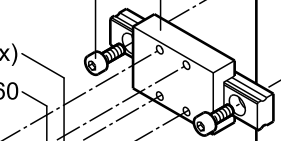
9150 010152(2x)
9202 001667(4x)

9204 001767(4x)
0745 331260

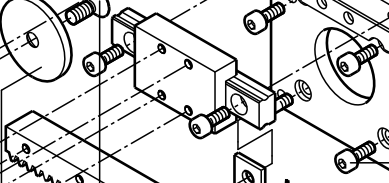
9204 001767
0745 334010
0745 330730



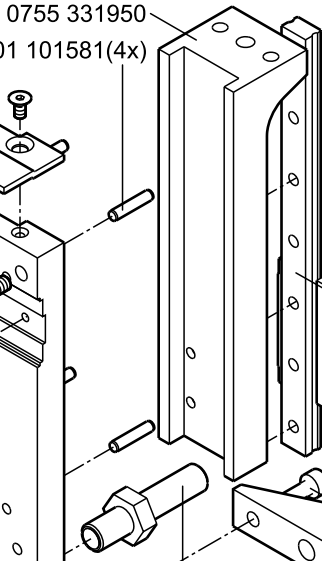
9202 150117(2x)
0745 331270
0755 331990
9202 002097(4x)



9202 002067(2x)



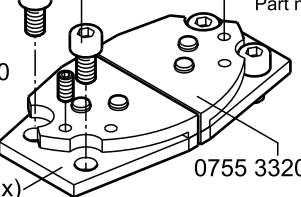
9840 120160
9202 002057



0755 331950
9301 101581(4x)

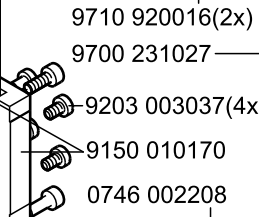
9815 710212

9202 001667(4x)
9205 141877(4x)



0755 331973(2x)

9202 001667(4x)



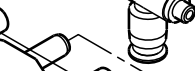
9710 920016(2x)

9700 231027

9203 003037(4x)

9150 010170

0746 002208



9202 002077

0755 332043

9800 580055

9352 600118
0755 331570 (2x)

0755 331560 (2x)

9205 101847

0745 330724

9202 002477(8x)

Teile Nr. siehe Näheinrichtung
Part no. see sewing equipment

9332 300047(4x)

0755 331520(4x)

0755 332003(2x)

9202 001667(4x)

9203 313687(8x)

9202 002077(4x)

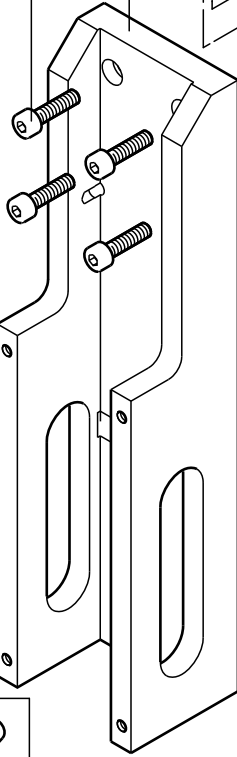
9203 003653(4x)

0755 332010(4x)

0755 332020(2x)

0755 331940(2x)

9301 141870
0755 331960
9202 002097(4x)



9203 313687(8x)

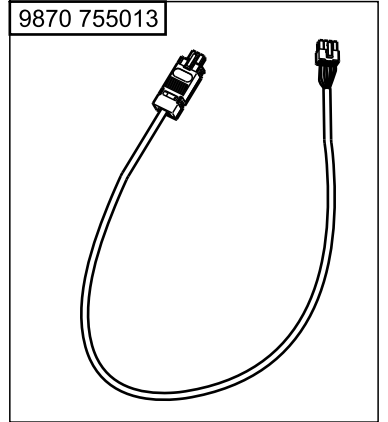
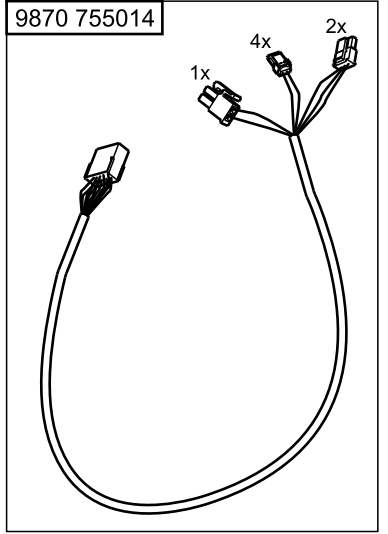
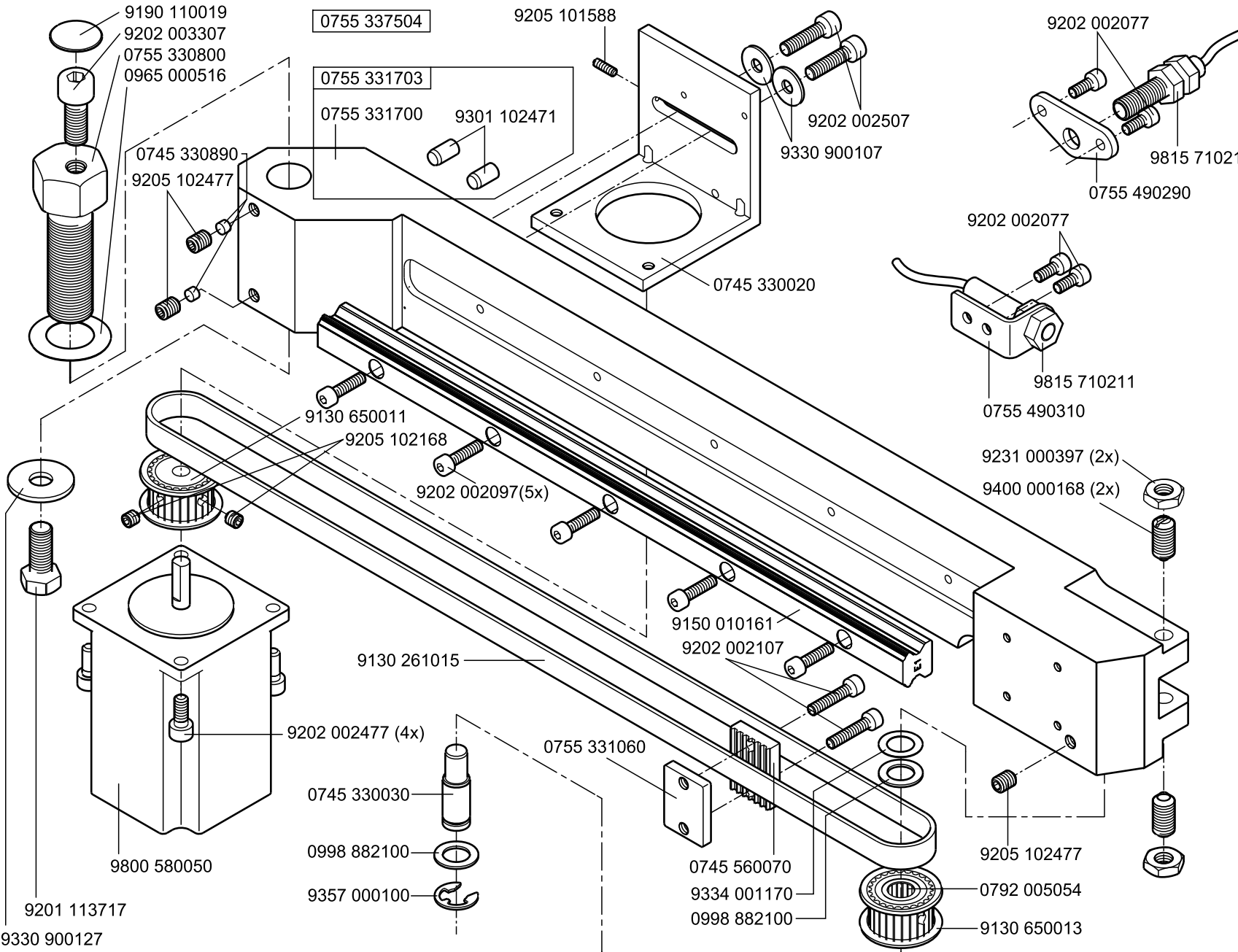
9202 002077(4x)

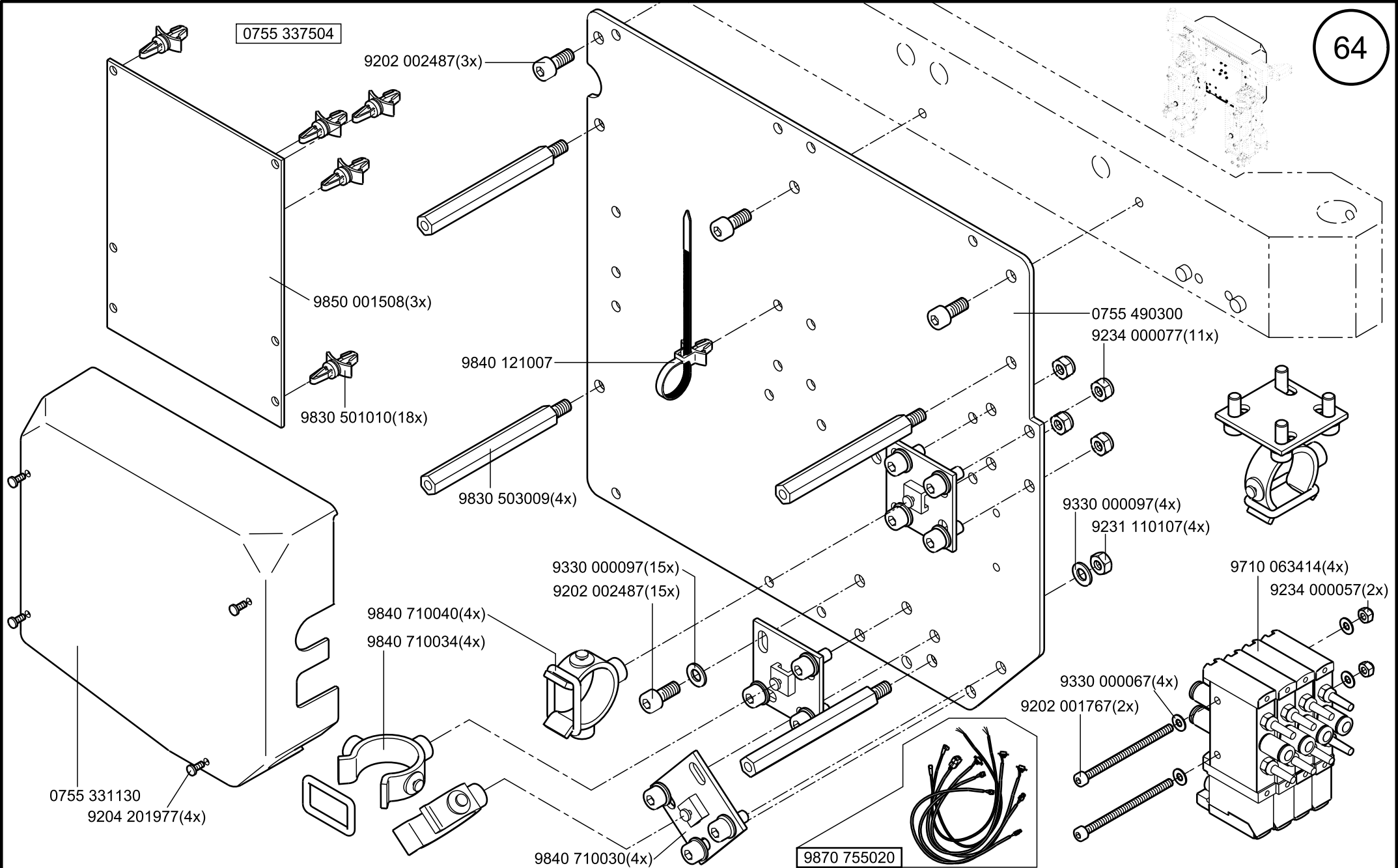
9203 003653(4x)

0755 332010(4x)

0755 332020(2x)

0755 331940(2x)





0755 337504

9202 002077

9205 141877

0755 331570

Teile Nr. siehe Näheinrichtung
Part no. see sewing equipment

9330 000087

0755 331580

9203 313697

9202 001667

9202 150557

0755 331600

9231 110127

9700 231027

9203 003378

9204 001767

0755 331013

9202 001657(8x)

9790 102002(2x)

9792 302020
(2x)

9357 000077

0755 331843

9204 001767

9202 150557

0755 331823

0755 331520

9202 002077

9332 300047

9150 010153

0755 337504

9231 110127

0755 331590

9203 003378

0755 331560

Teile Nr. siehe Näheinrichtung
Part no. see sewing equipment

9710 920016(2x)

9790 102002(2x)

9792 302020(2x)

9204 001767

0755 331003

9203 313697

9202 001657(8x)

9332 300047

9202 002077

0755 331520

9202 002077

9330 000087

9205 141877

0755 331530

9202 001667

9700 231027

9357 000077

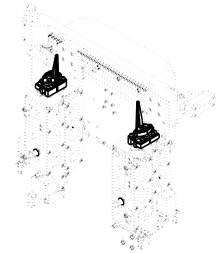
9150 010153

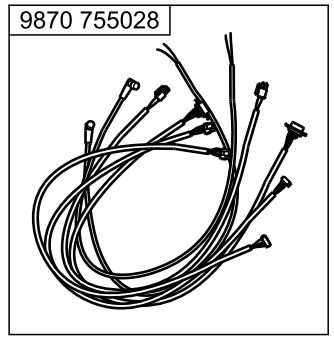
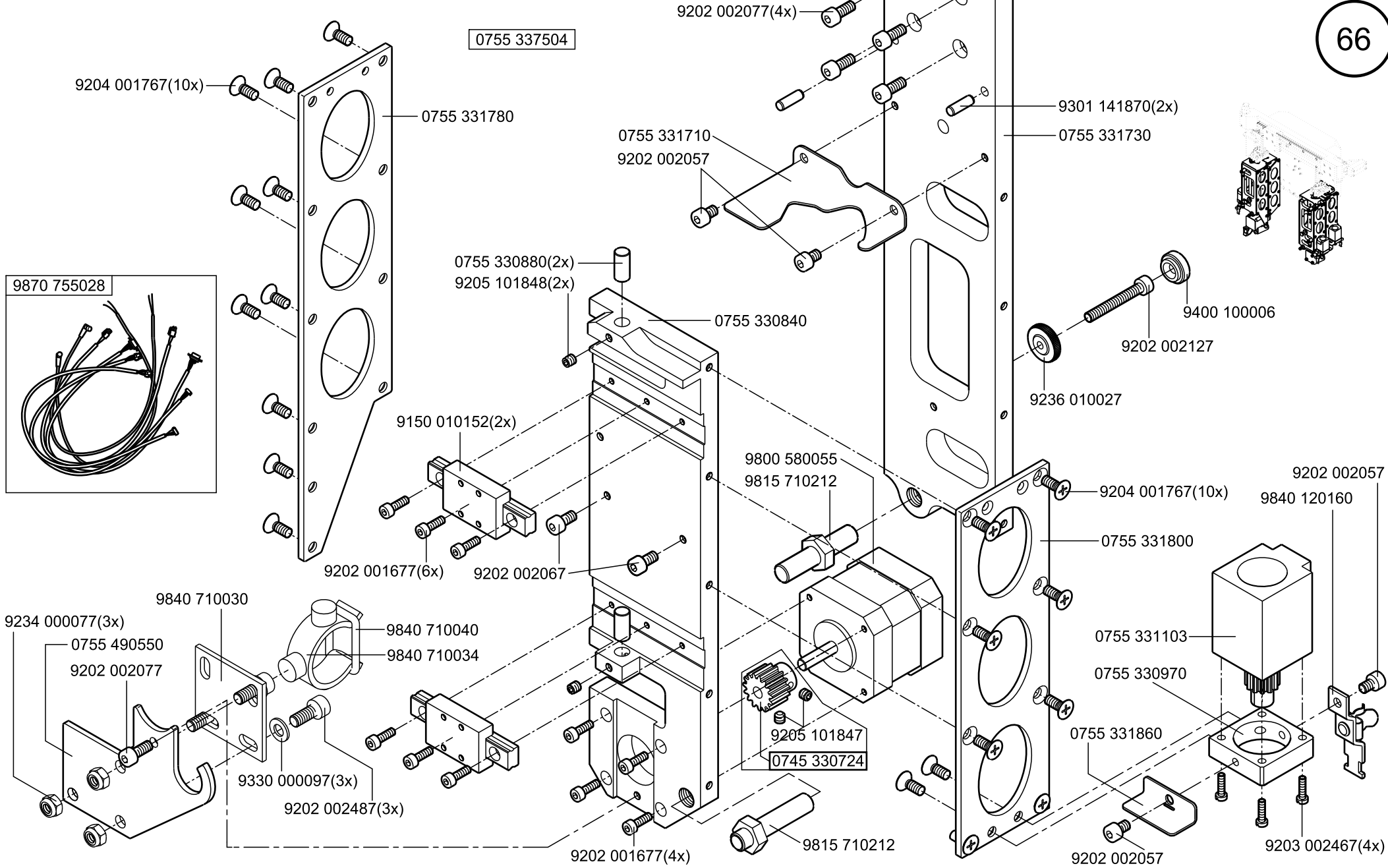
0755 331853

9204 001767

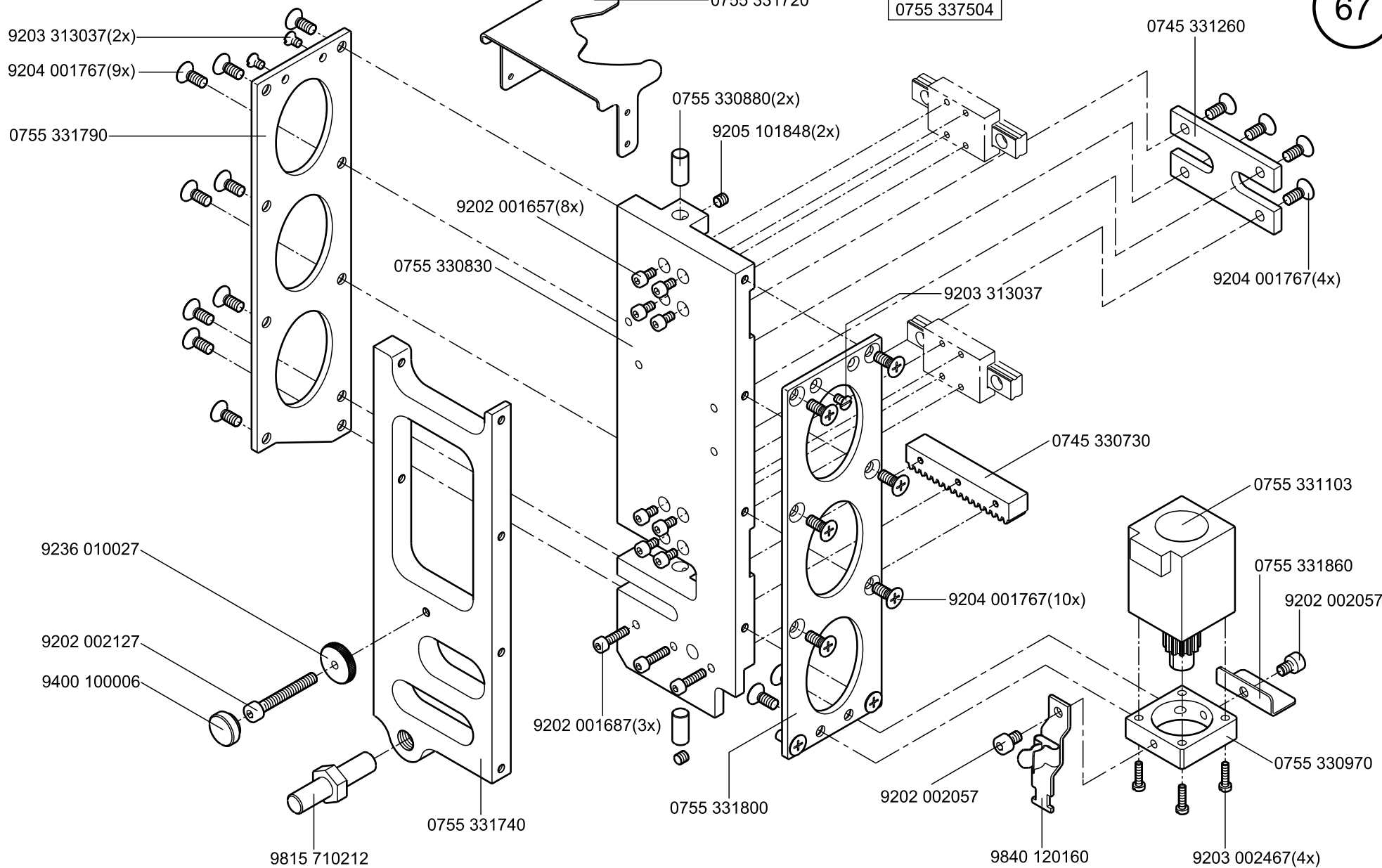
9202 150557

0755 331543

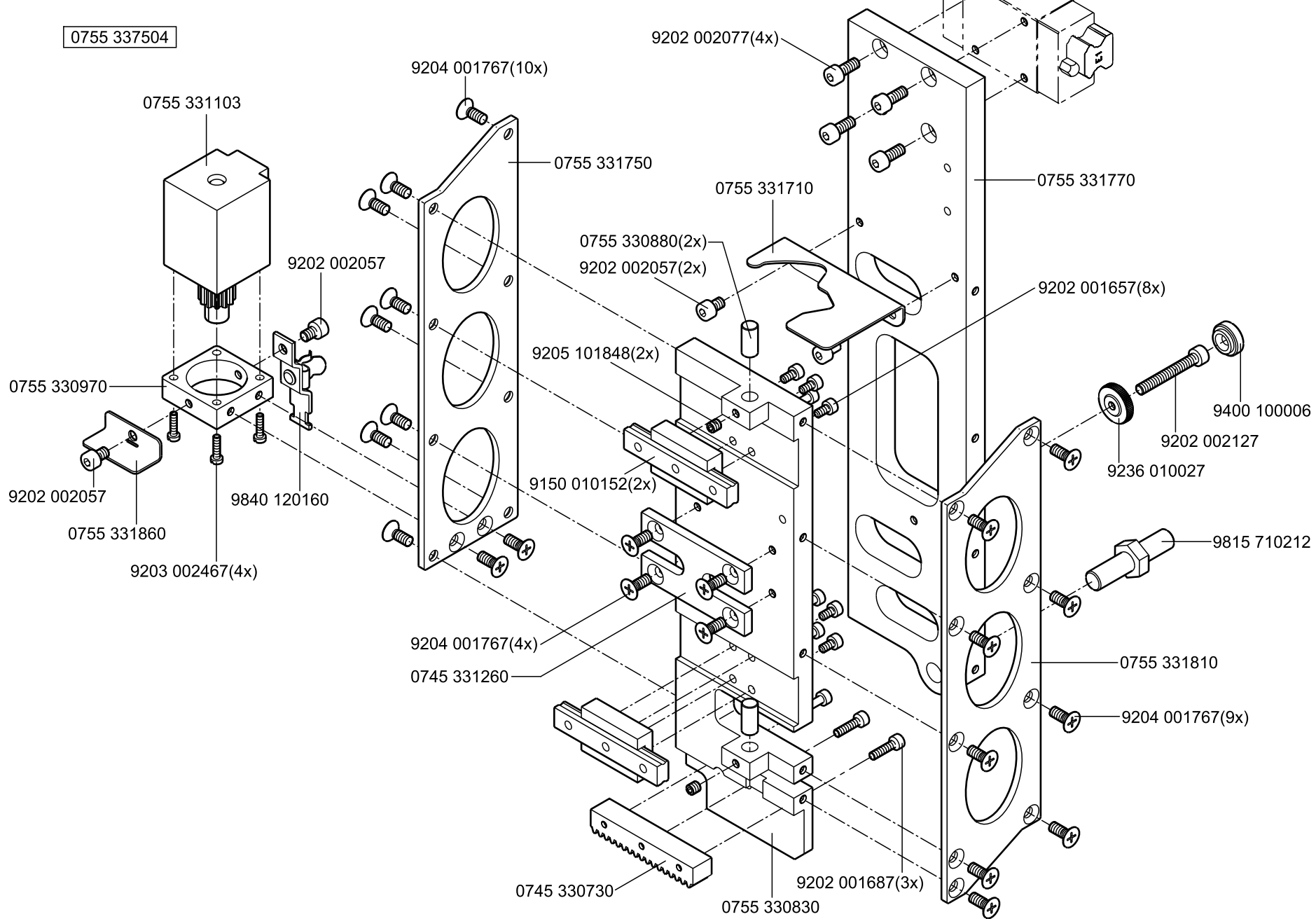


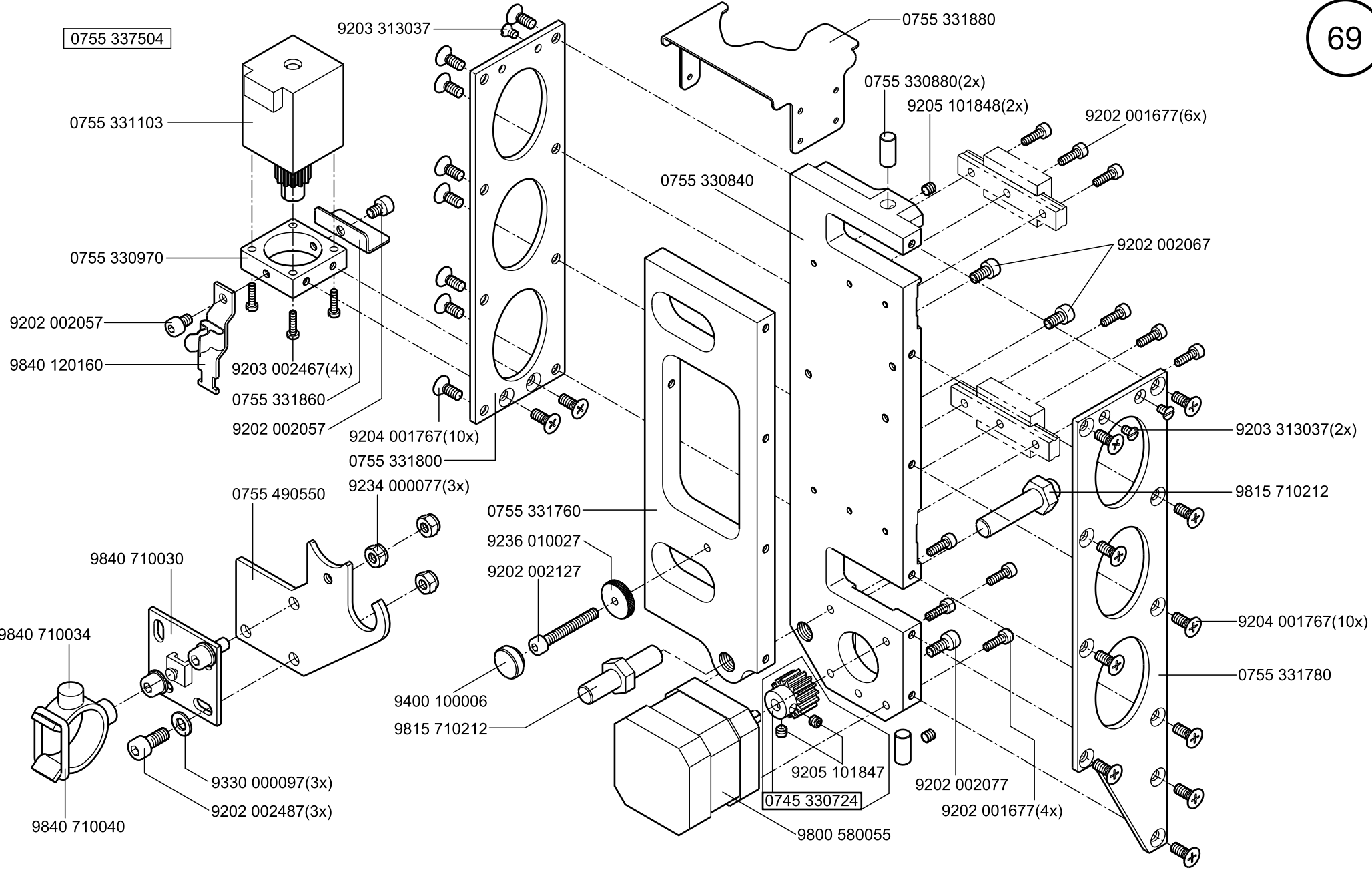


0755 337504



0755 337504





0755 337504

9203 313037

0755 331880

0755 331103

0755 330880(2x)

9205 101848(2x)

9202 001677(6x)

0755 330970

0755 330840

9202 002067

9202 002057

9840 120160

9203 002467(4x)

0755 331860

9202 002057

9204 001767(10x)

0755 331800

9234 000077(3x)

0755 490550

0755 331760

9236 010027

9202 002127

9840 710030

9840 710034

9400 100006

9815 710212

9205 101847

0755 330724

9800 580055

9202 002077

9202 001677(4x)

9203 313037(2x)

9815 710212

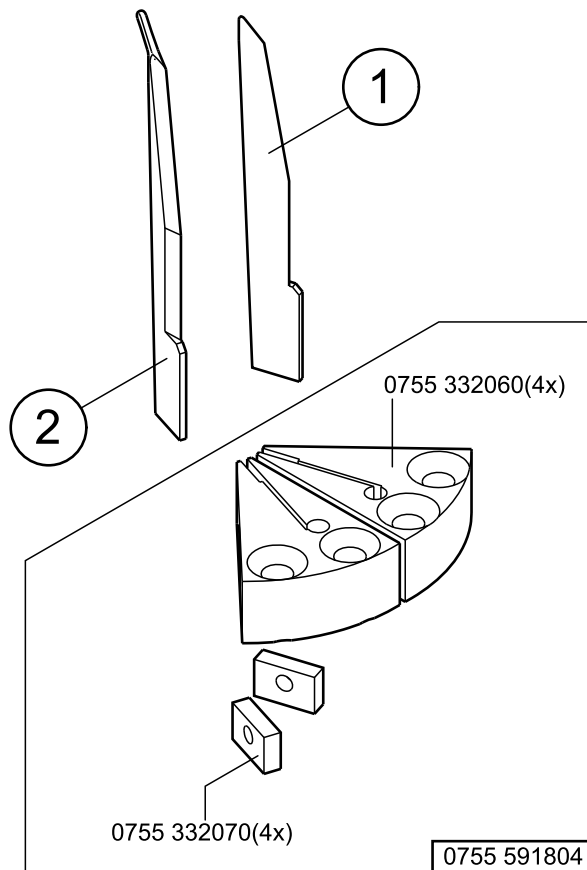
9204 001767(10x)

0755 331780

9330 000097(3x)

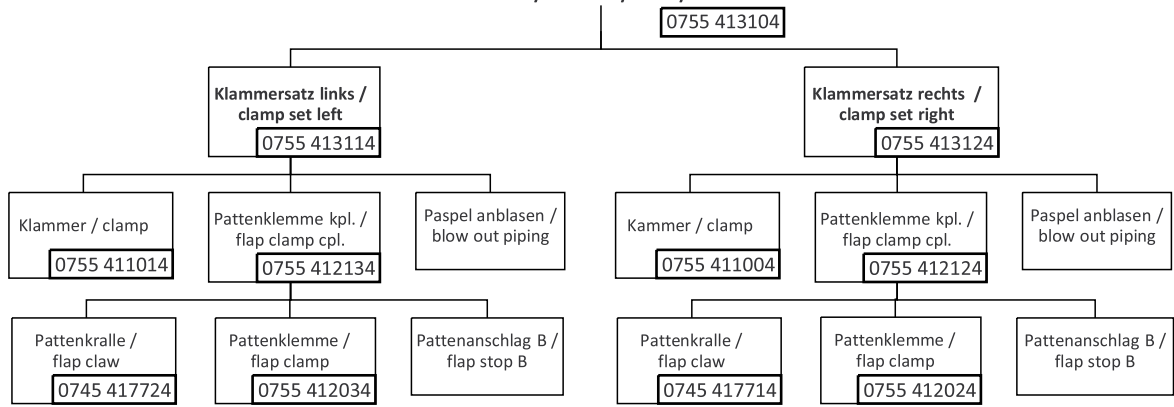
9202 002487(3x)

9840 710040

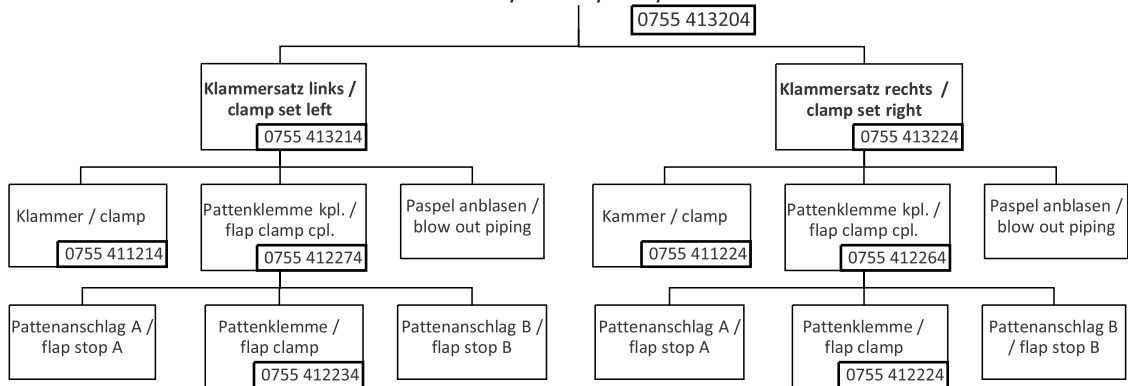


mit Umbausatz (ohne Vorstecher)		
NA..	Eckenmesser rechts Corner knife right	Eckenmesser links Corner knife left
	pos. 1	pos. 2
8	0745 339060	0745 339300
10	0745 339100	0745 339320
12	0745 339120	0745 339330
14	0745 339140	0745 331050
16	0745 339160	0745 339170
18	0745 339160	0745 339170
20	0745 339200	0745 339210

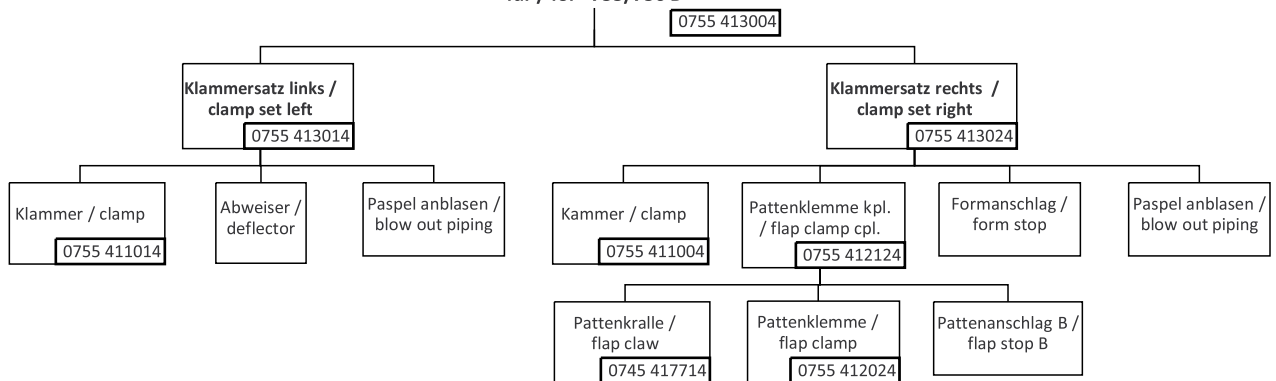
Klammersatz kpl. / clamp set cpl.
K35-J (180mm)
für / for 755/756 B/F

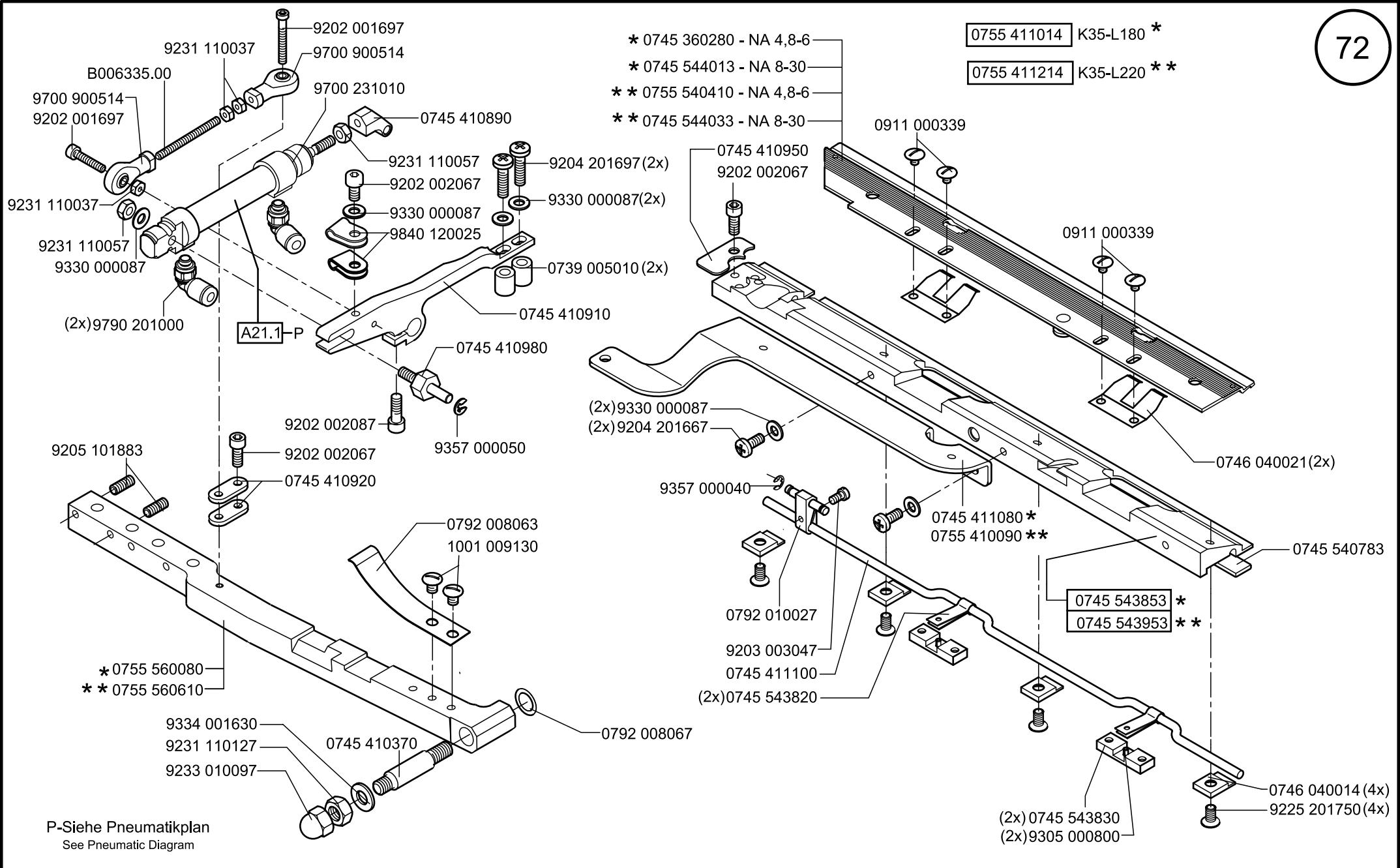


Klammersatz kpl. / clamp set cpl.
K35-JC (220mm)
für / for 755/756 A/B



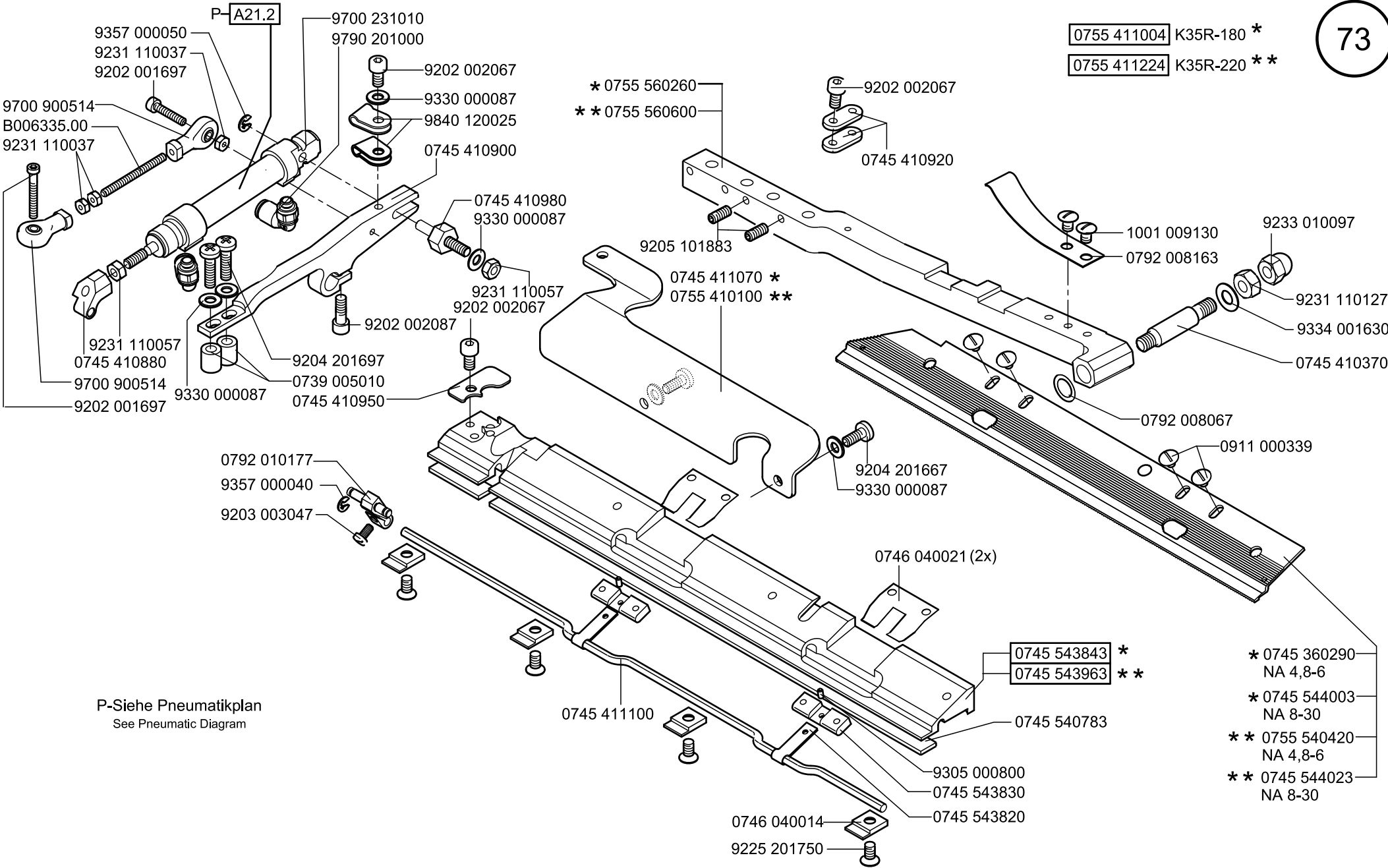
Klammersatz kpl. / clamp set cpl.
K35-T (180mm)
für / for 755/756 B





P-Siehe Pneumatikplan
See Pneumatic Diagram

0755 411004 K35R-180 *
0755 411224 K35R-220 **



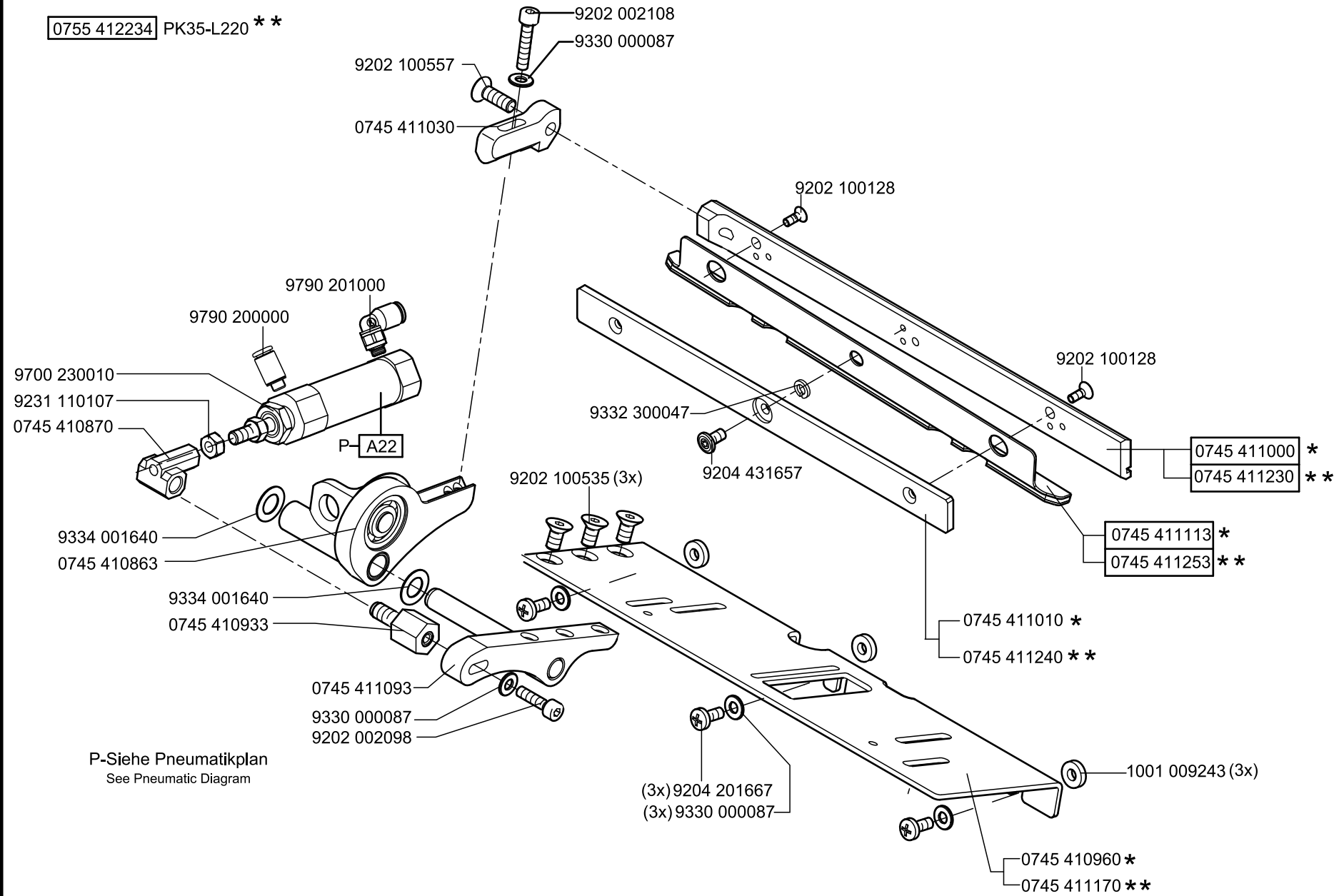
P-Siehe Pneumatikplan
See Pneumatic Diagram

0745 543843 *
0745 543963 **

* 0745 360290
NA 4,8-6
* 0745 544003
NA 8-30
** 0755 540420
NA 4,8-6
** 0745 544023
NA 8-30

0755 412034 PK35-L180 *

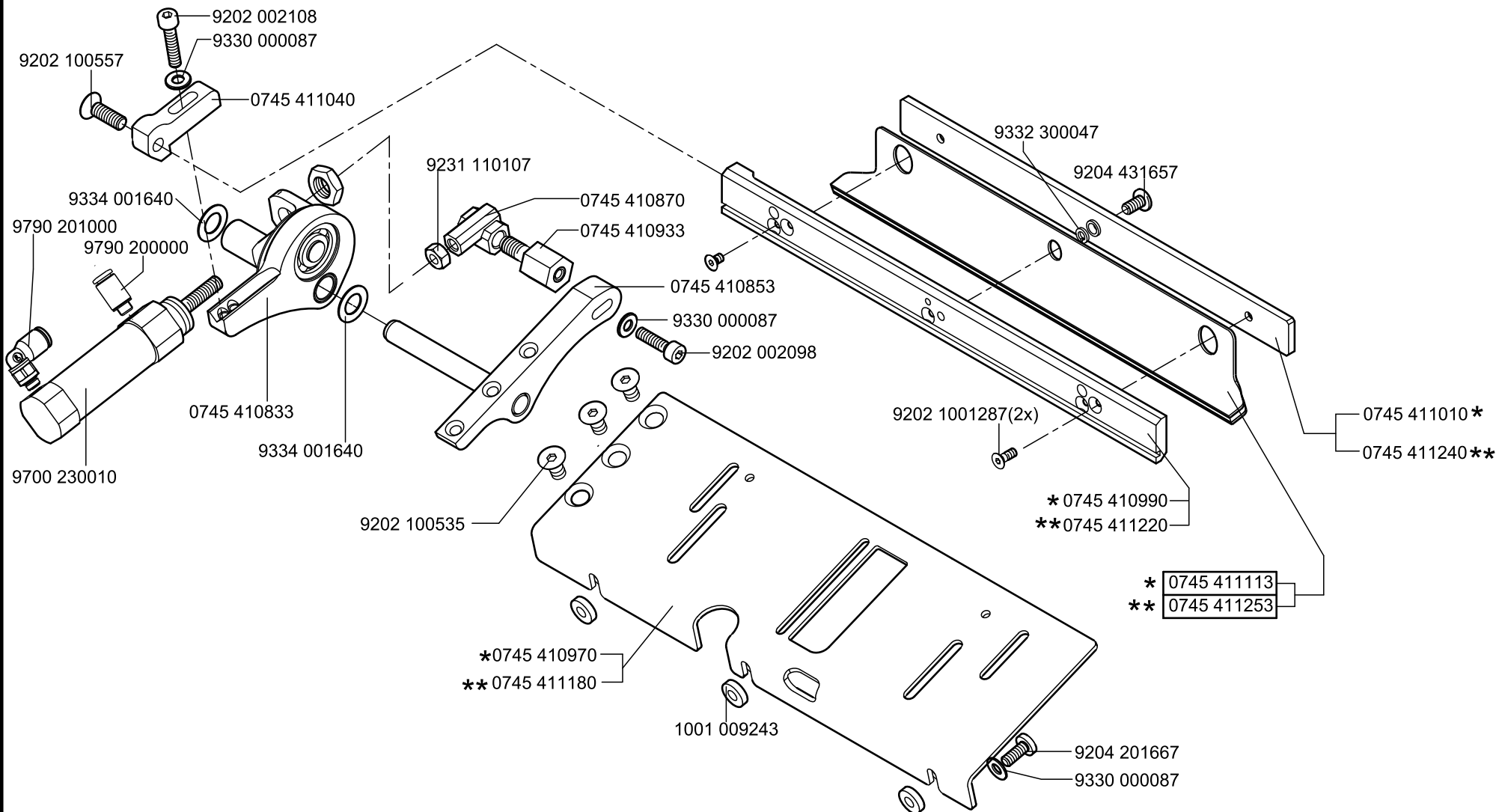
0755 412234 PK35-L220 **



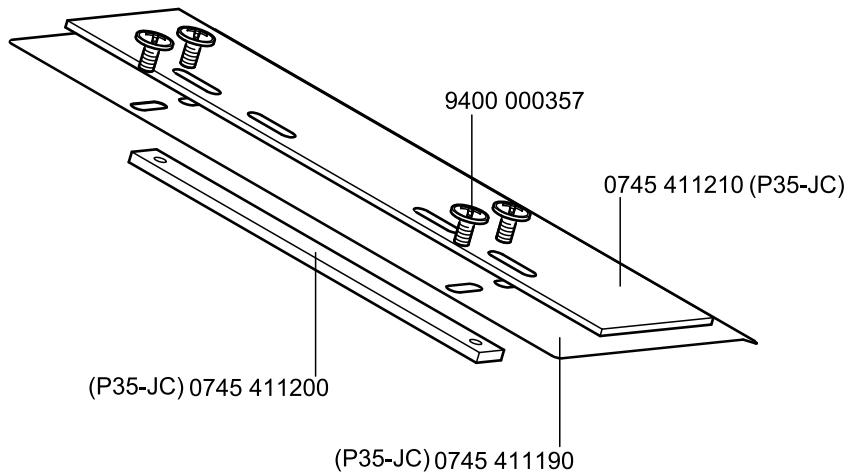
P-Siehe Pneumatikplan
See Pneumatic Diagram

0755 412024 PK35-R180 *

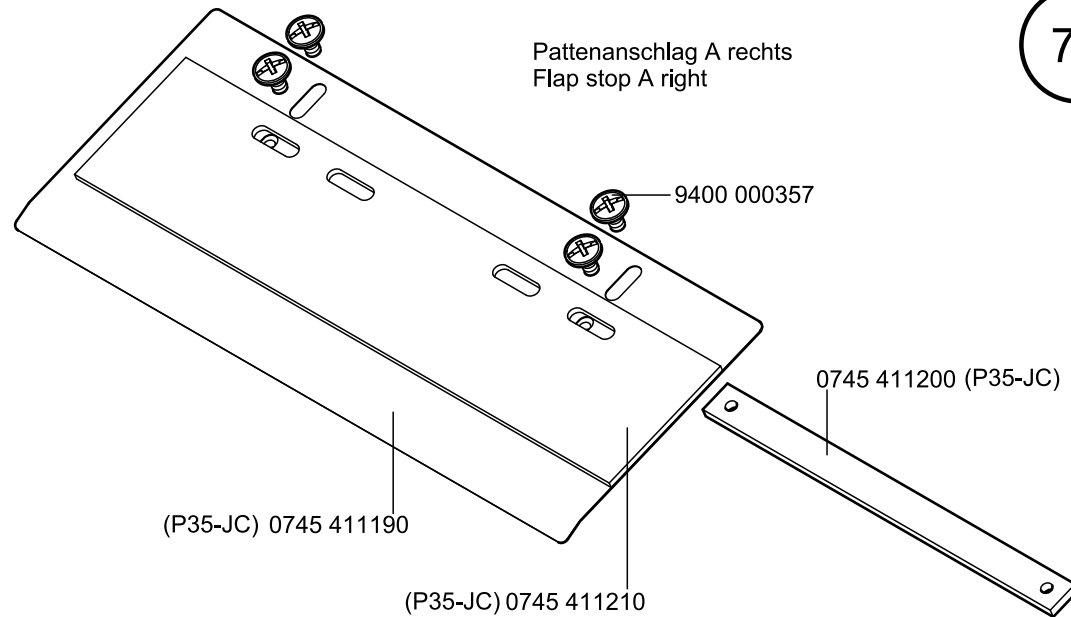
0755 412224 PK35-R220 **



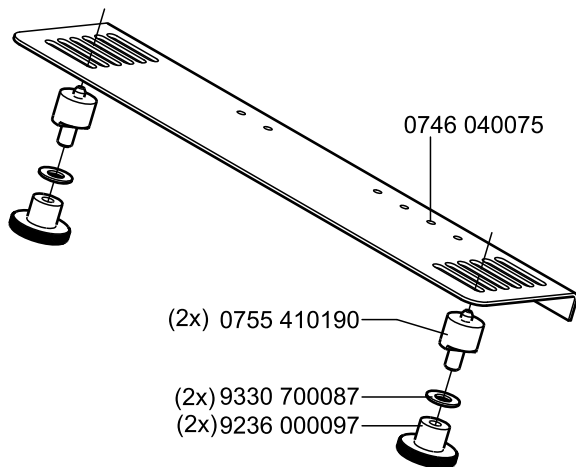
Pattenanschlag A links
Flap stop A left



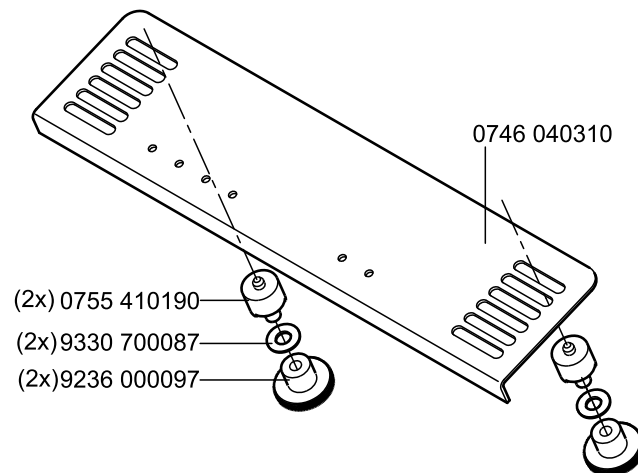
Pattenanschlag A rechts
Flap stop A right



Pattenanschlag B links
Flap stop B left

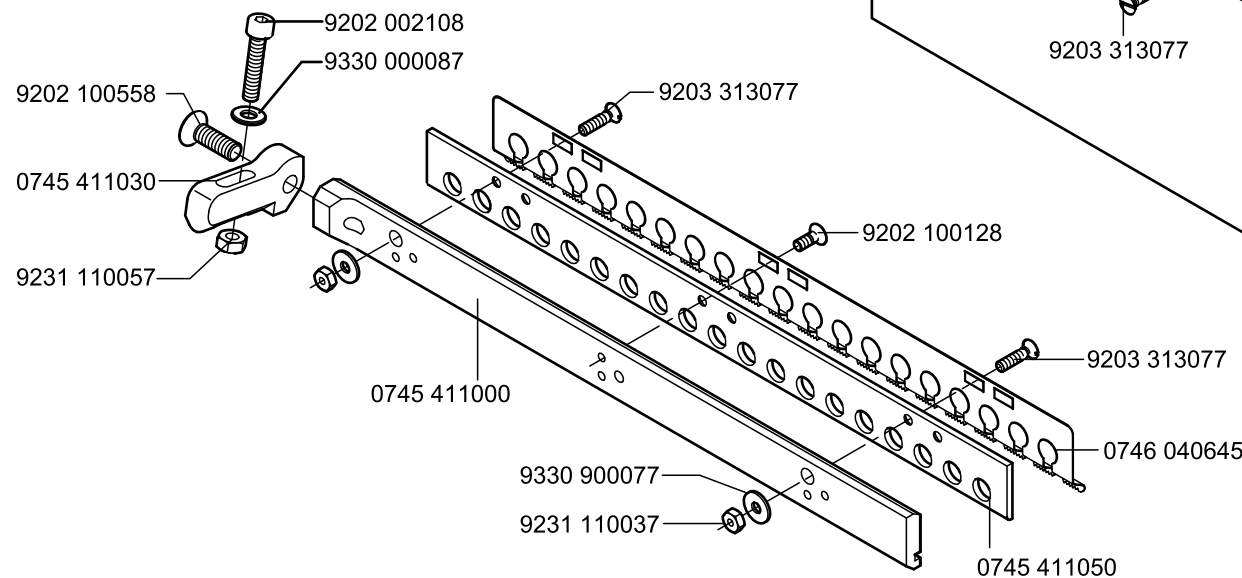


Pattenanschlag B rechts
Flap stop B right



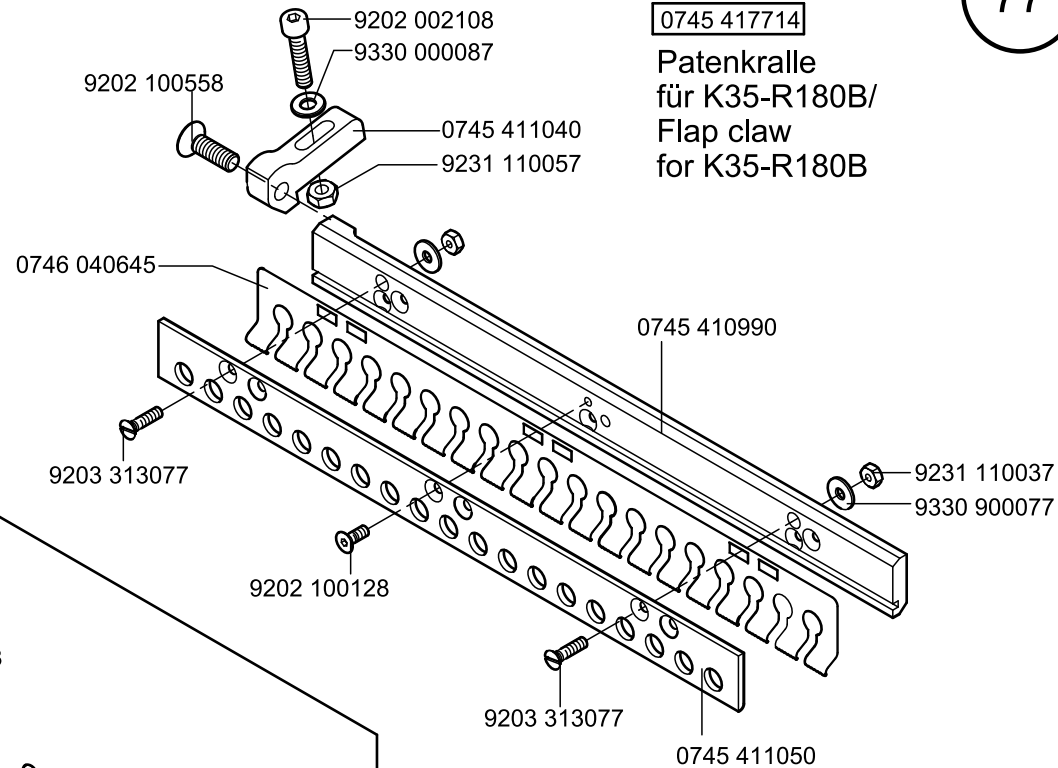
0745 417724

Patenkralle
für K35-L180B/
Flap claw
for K35-L180B

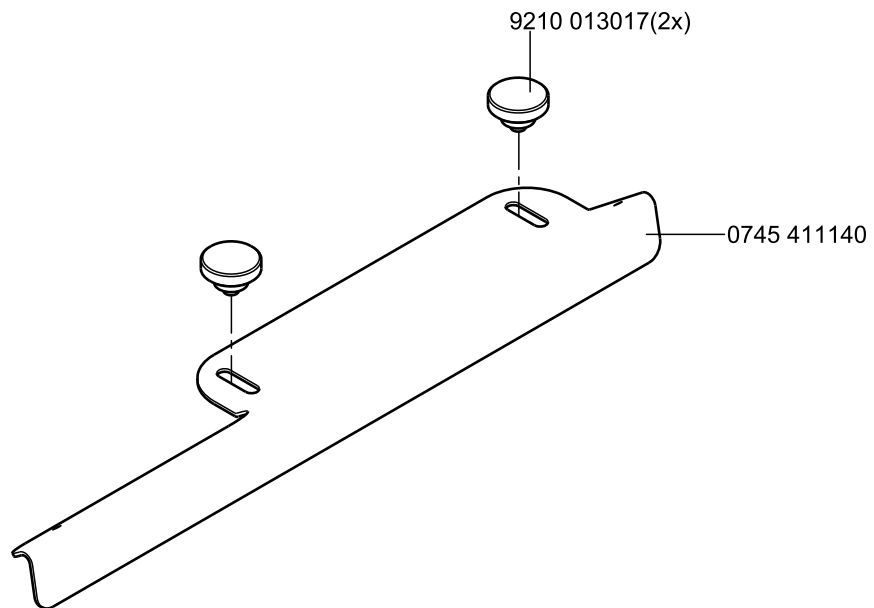


0745 417714

Patenkralle
für K35-R180B/
Flap claw
for K35-R180B

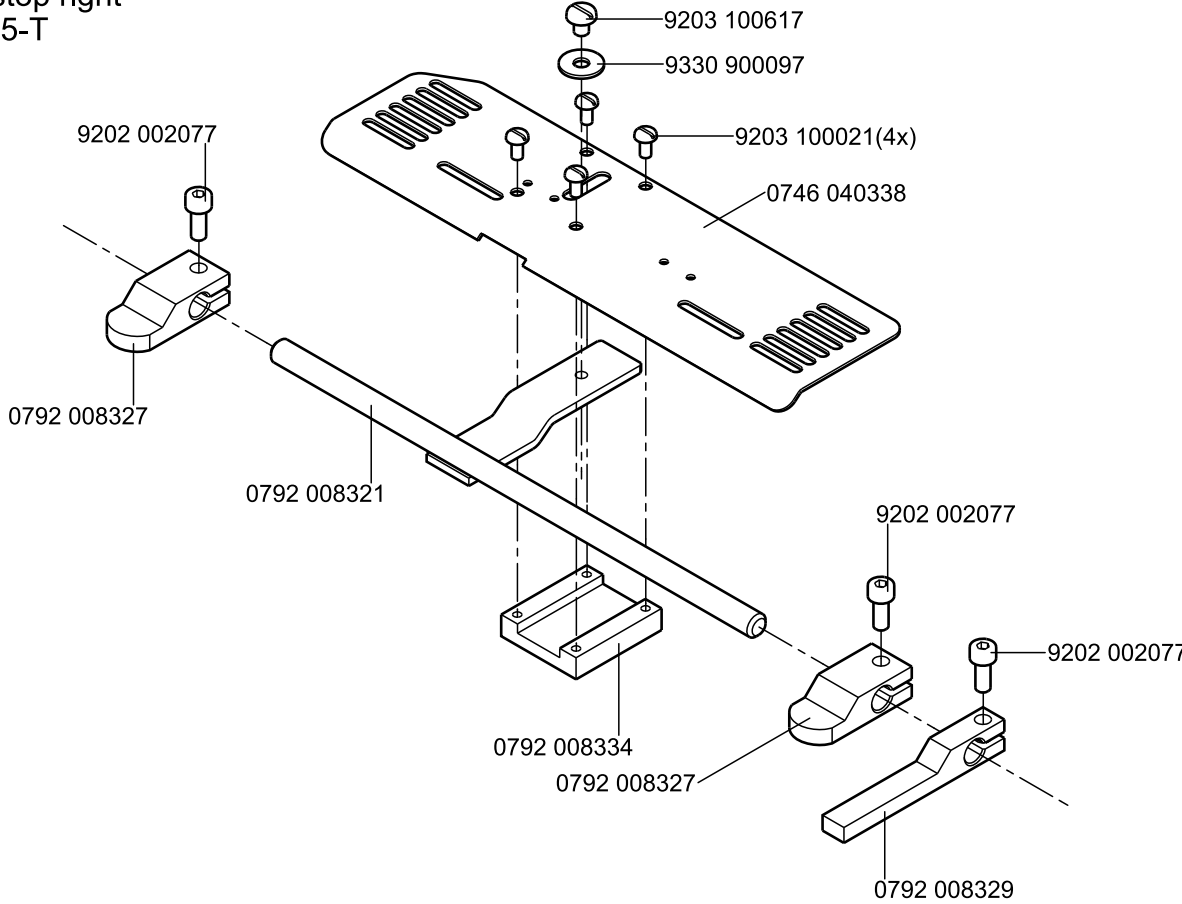


Abweiser links
für K35-T
Deflector left
for K35-T



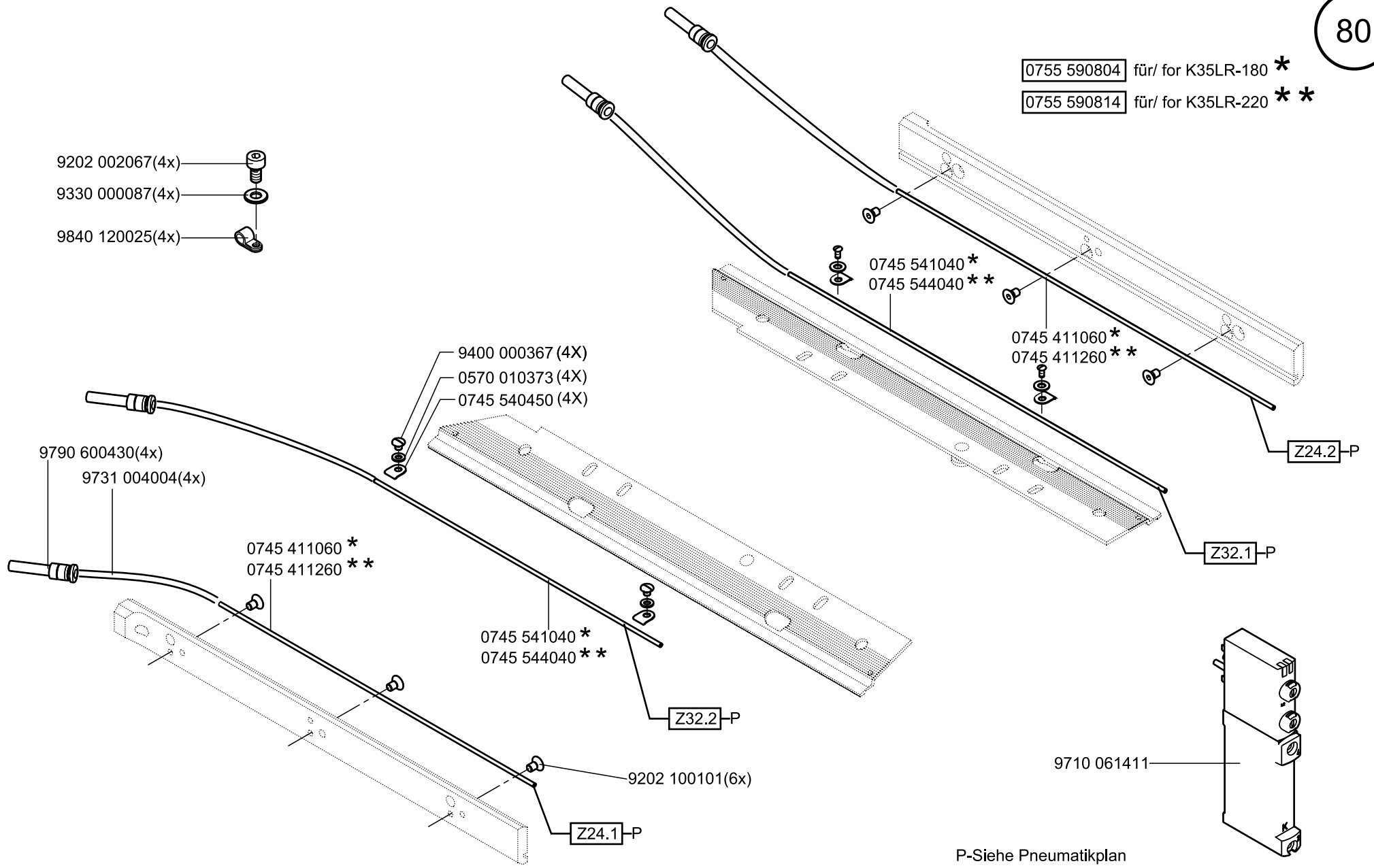
0755 413024 01

Formanschlag rechts
für K35-T
Formstop right
for K35-T



0755 590804 für/ for K35LR-180 *
0755 590814 für/ for K35LR-220 * *

- 9202 002067(4x)
- 9330 000087(4x)
- 9840 120025(4x)



- 9790 600430(4x)
- 9731 004004(4x)

- 0745 411060 *
- 0745 411260 **

- 9400 000367 (4X)
- 0570 010373 (4X)
- 0745 540450 (4X)

- 0745 541040 *
- 0745 544040 **

- 0745 541040 *
- 0745 544040 **

- 0745 411060 *
- 0745 411260 **

9202 100101(6x)

Z24.2-P

Z32.1-P

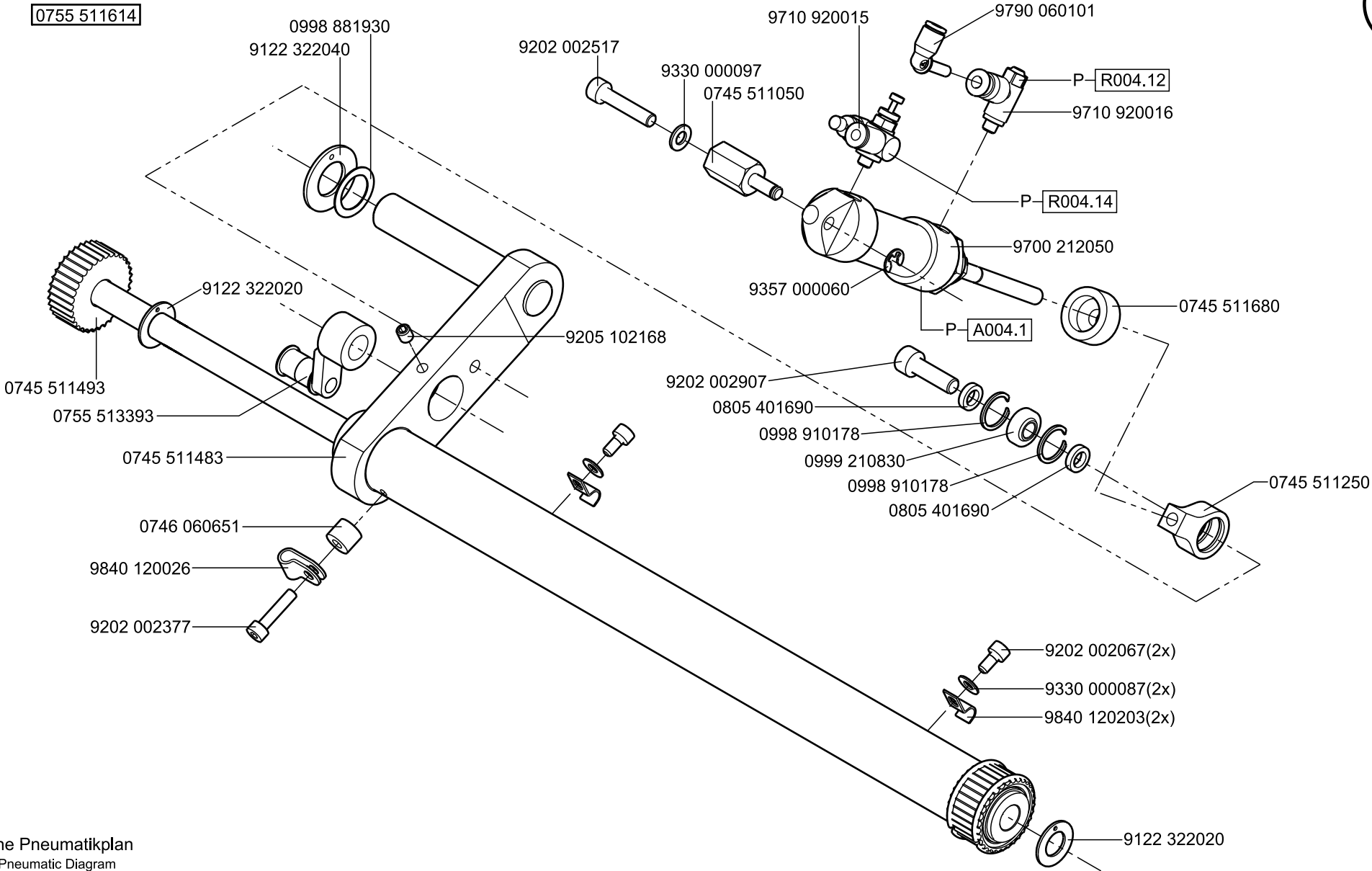
Z32.2-P

Z24.1-P

9710 061411

P-Siehe Pneumatikplan
See Pneumatic Diagram

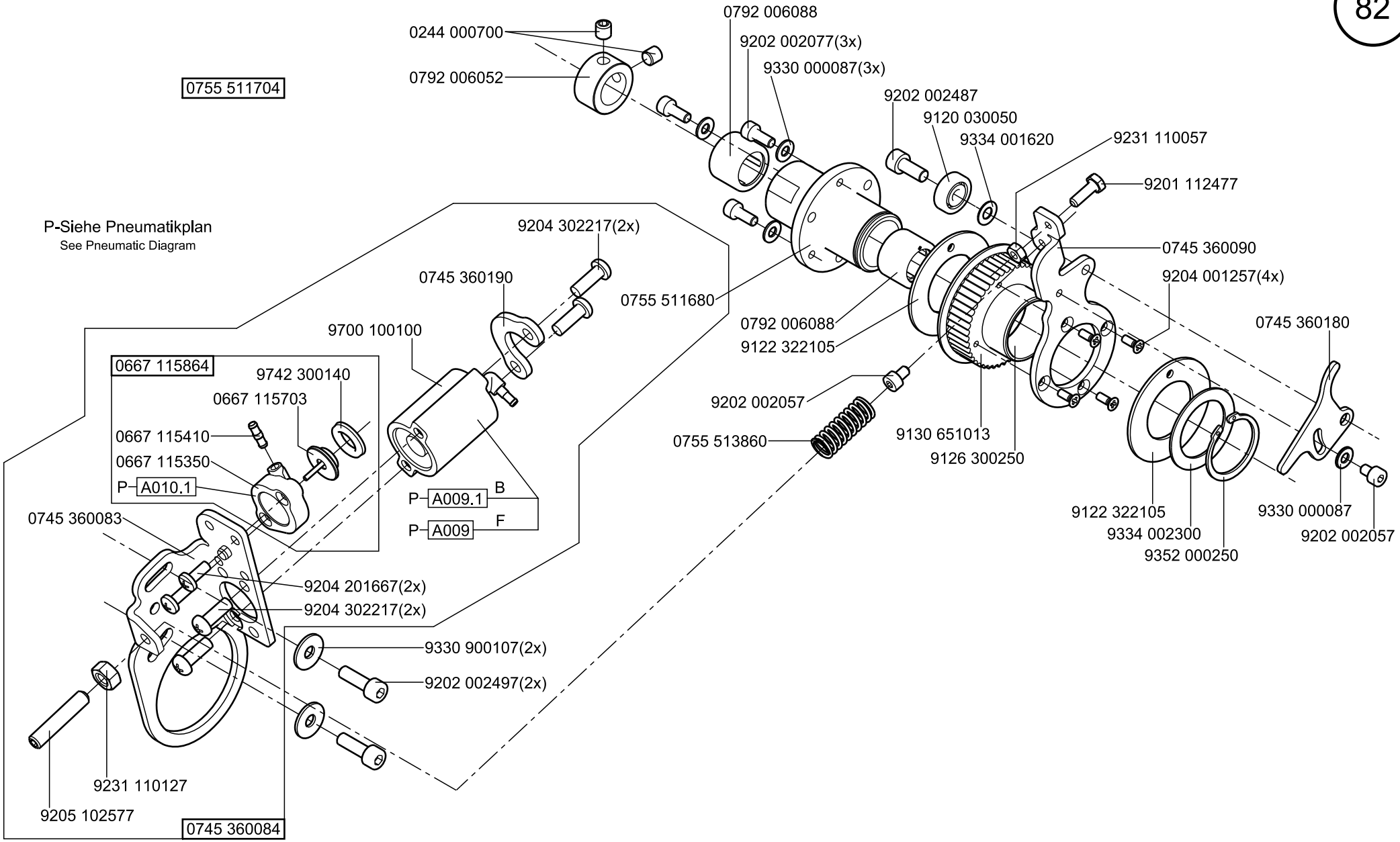
0755 511614

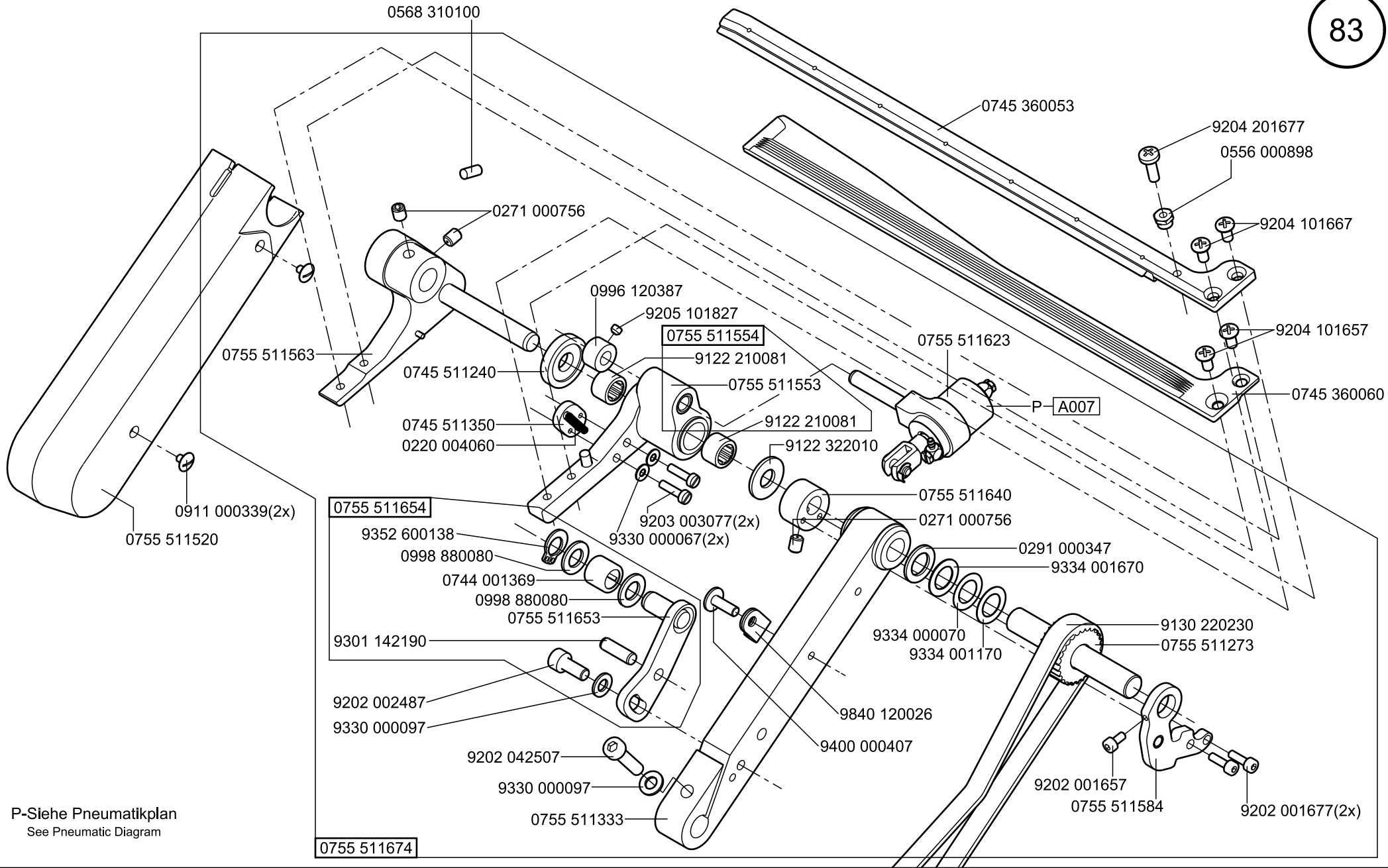


P-Siehe Pneumatikplan
See Pneumatic Diagram

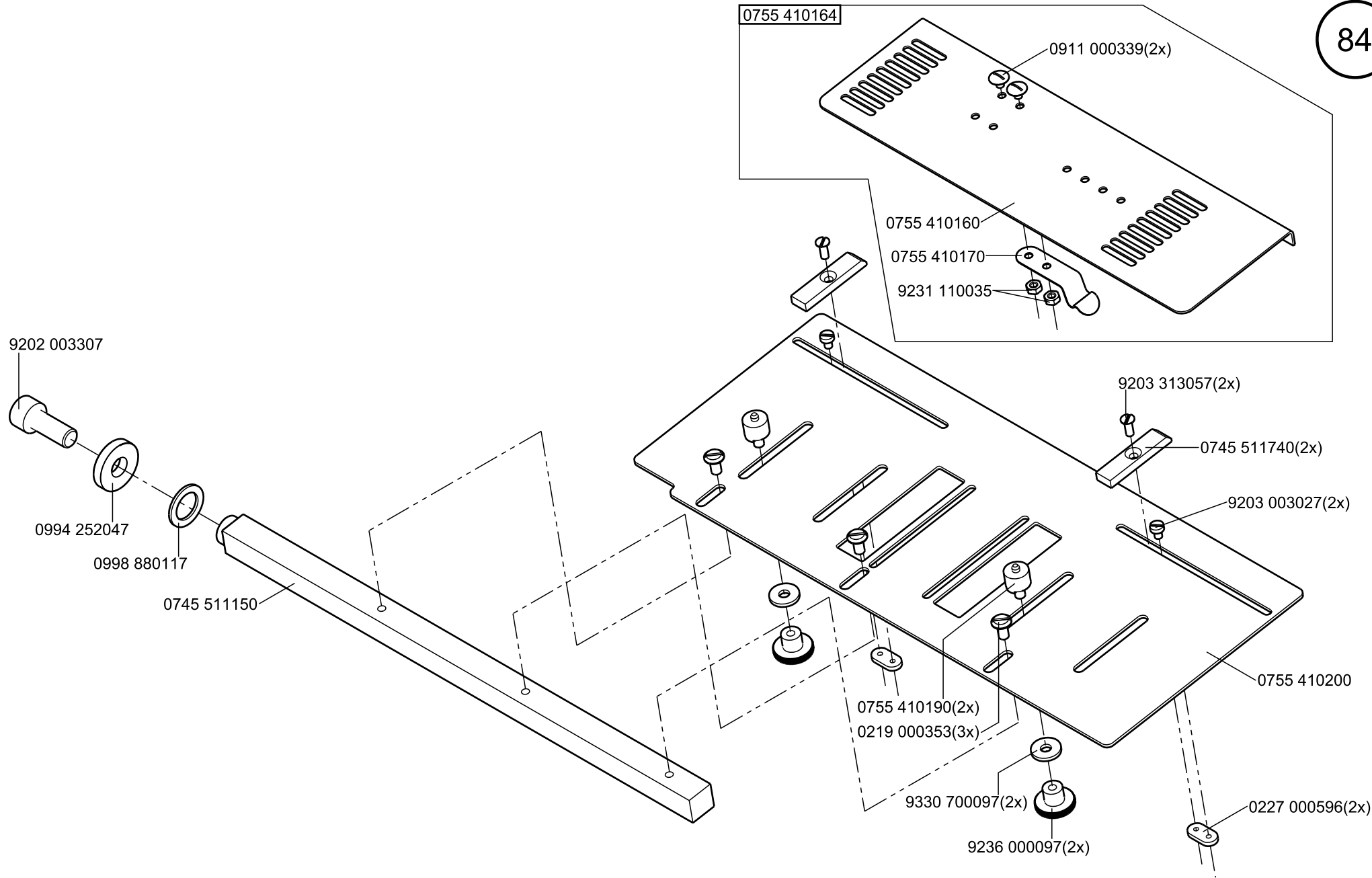
0755 511704

P-Siehe Pneumatikplan
See Pneumatic Diagram

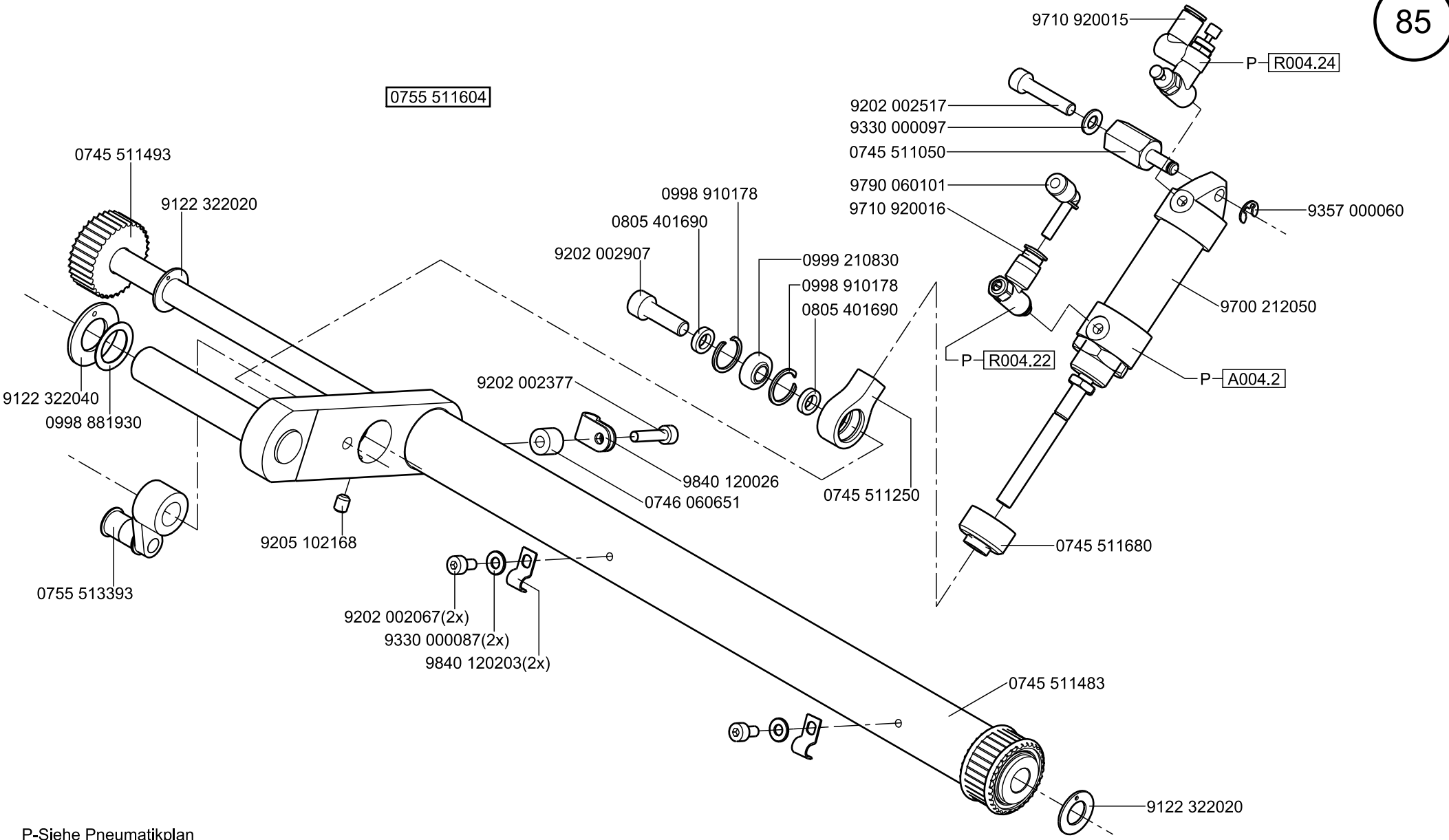




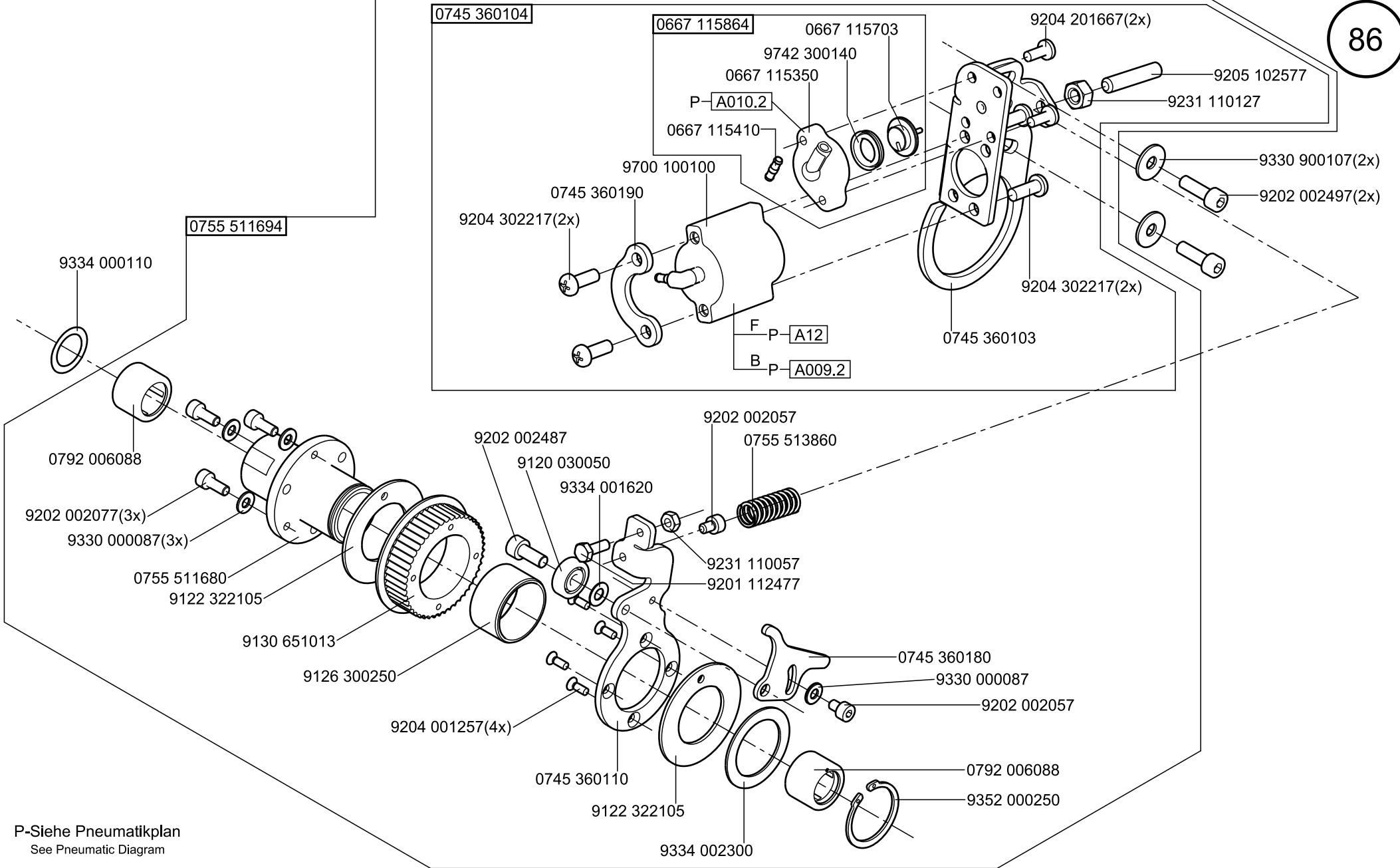
P-Siehe Pneumatikplan
See Pneumatic Diagram



0755 511604



P-Siehe Pneumatikplan
See Pneumatic Diagram



P-Siehe Pneumatikplan
See Pneumatic Diagram

0755 511334

9301 142190

9202 002487

9330 000097

0744 001369

0998 880080

9352 600138

0998 880080

0755 511513

0755 511514

0745 360140

0745 360123

9204 201677

0556 000898

9204 101667(2x)

0271 000756(2x)

0755 511203

0755 511204

9130 220230

0755 511273

0755 511333

0745 511240

9400 000407

9840 120026

9203 003077(2x)

9330 000067(2x)

9202 042507

9330 000097

0291 000347

9334 001670

9334 001170

9334 000070

9202 001657

0745 511350

0220 004060

9205 101827

0996 120387

0755 511213

9122 210081(2x)

0755 511214

9122 322010

0755 511623

0271 000756

0755 511640

P-A008

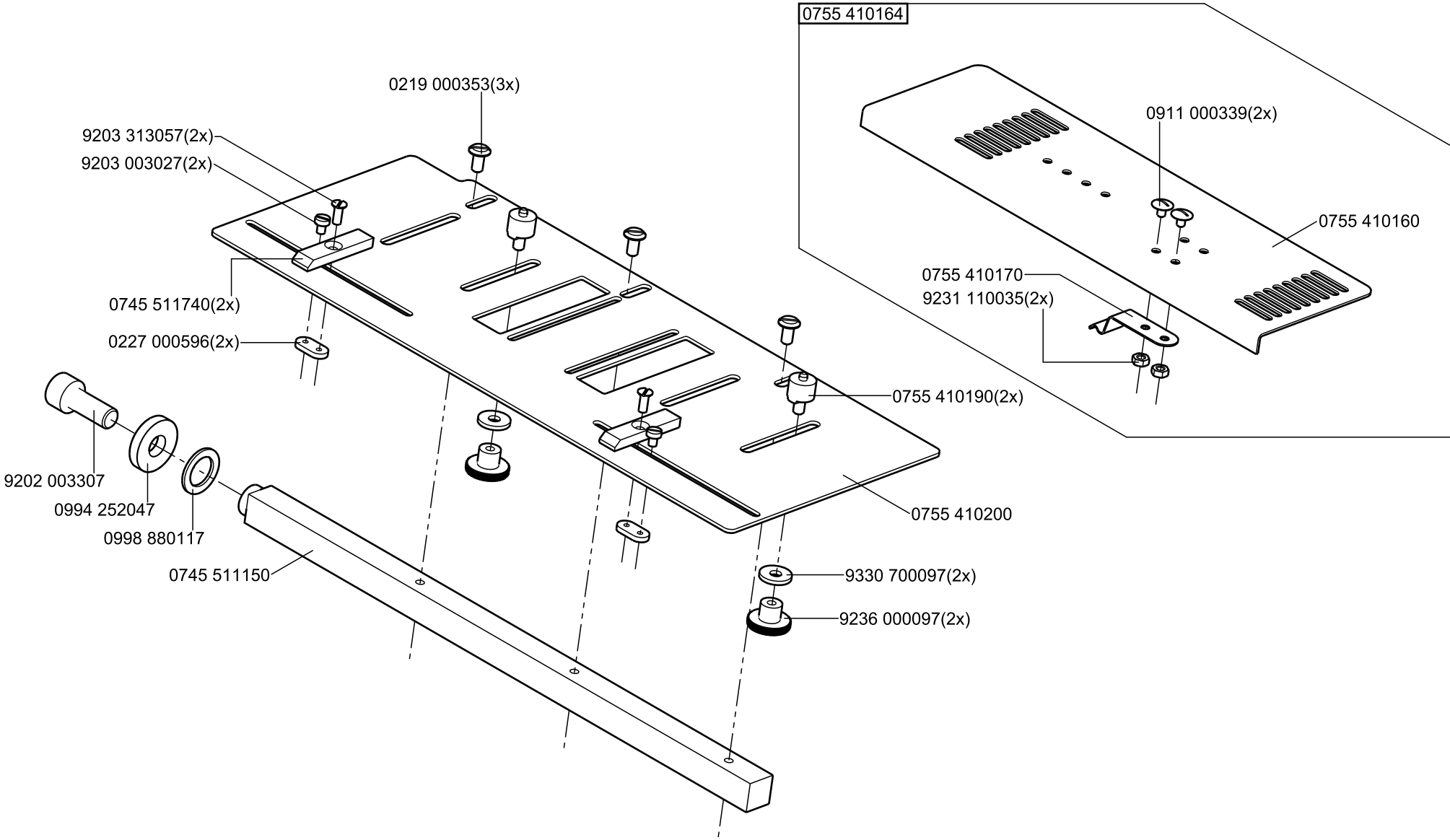
0755 511344

9202 001677(2x)

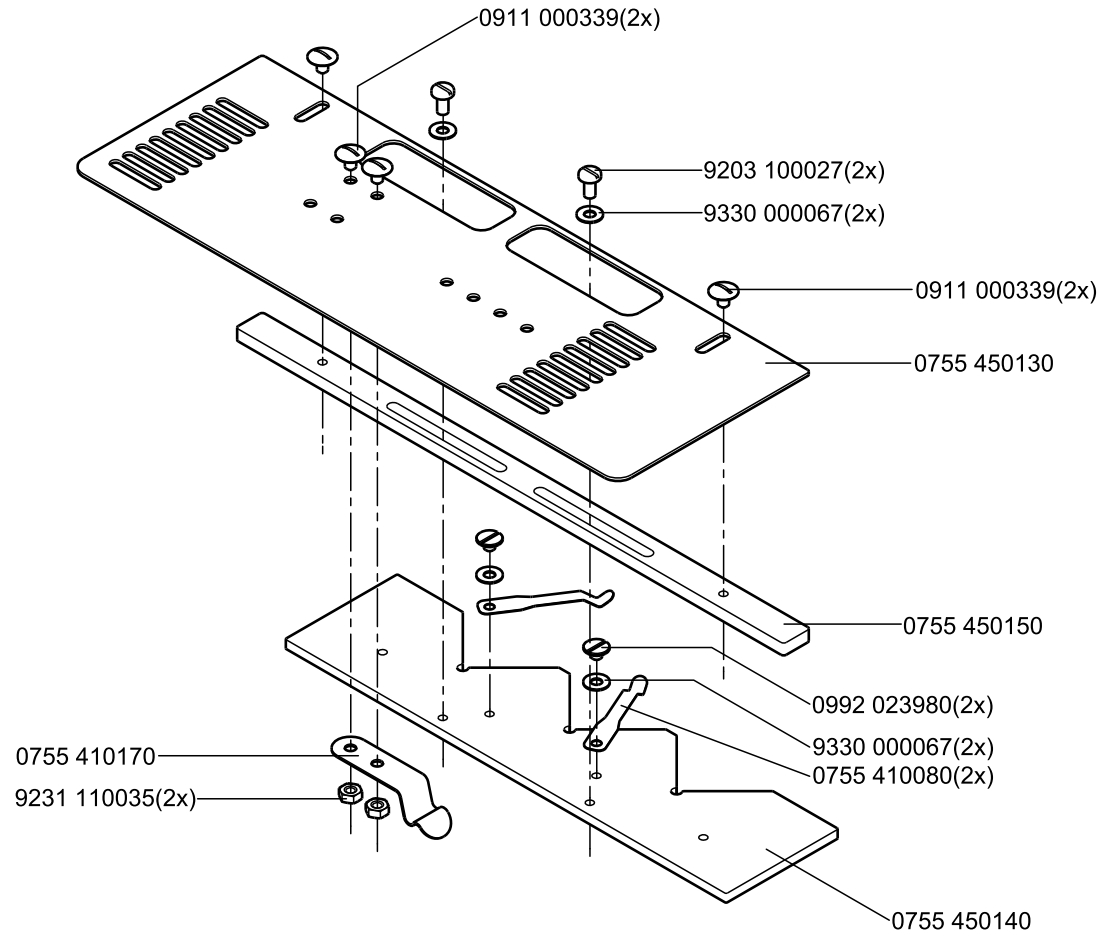
0755 511520

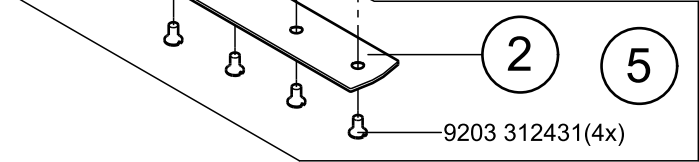
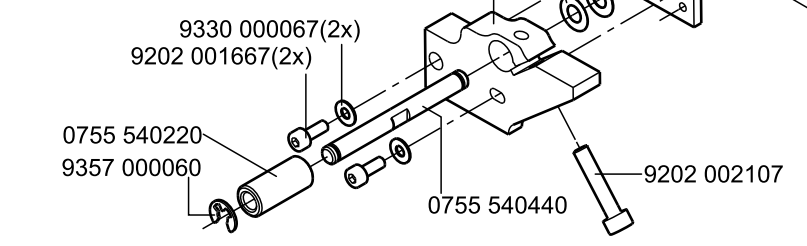
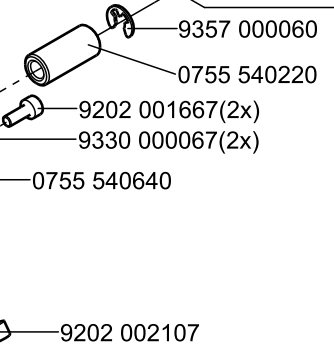
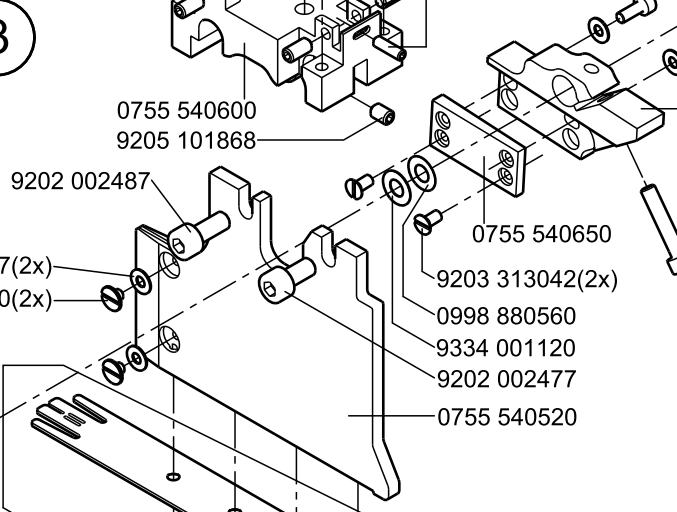
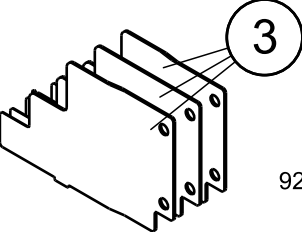
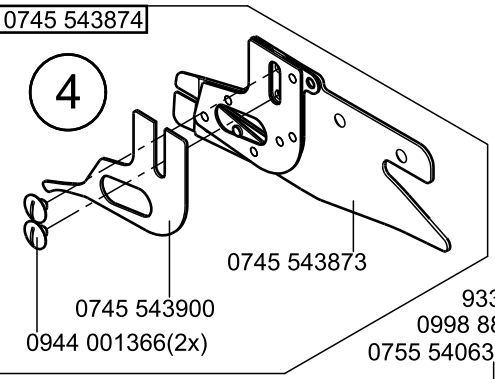
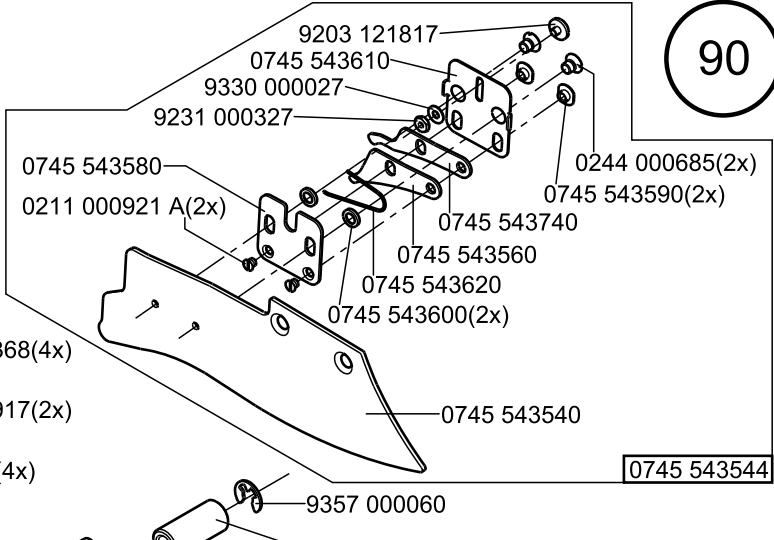
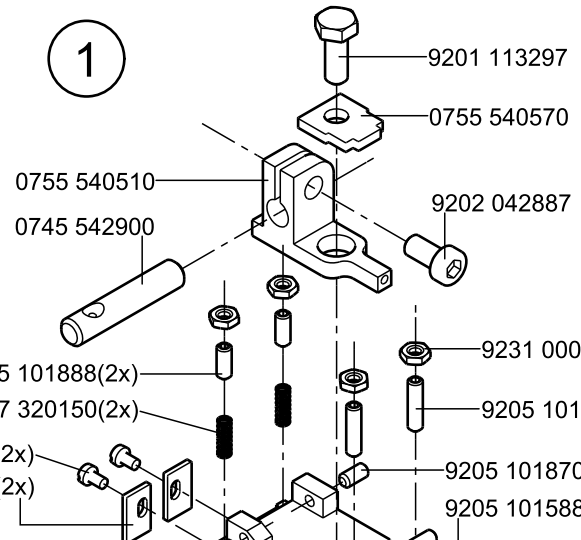
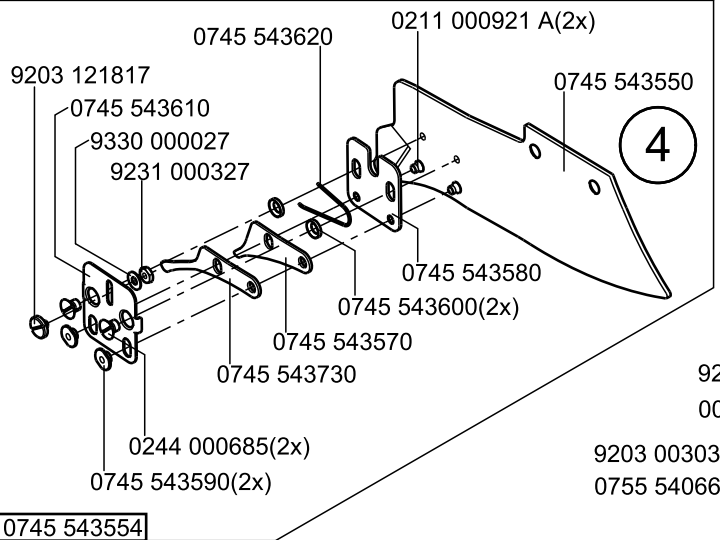
0911 000339(2x)

P-Siehe Pneumatikplan
See Pneumatic Diagram



0755 591564





91

NA.. mm	Faltstempel/ Folder stamp	Pos. 1 Faltstempel/ Folder stamp	Pos. 2 Sohle/ Sole	Pos. 3			Pos. 4 Leitblech/ Guide plate	Pos. 5 Teilesatz/ Set of parts	
				Messerschutz/ Knife guard	Messerschutz/ Knife guard	Messerschutz/ Knife guard			
				MITTE/ MIDDLE	RECHTS/ RIGHT	LINKS/ LEFT			
NA 8	FD-08-220B-01	0755 653084	0755 653080	0755 540943	0755 540963	0755 540953	0745 543554	0755 653089	
NA 8	FSR-08-220B-01	0755 663084	0755 663080			0755 540953	0745 543554	0755 663089	
NA 8	FSL-08-220B-01	0755 673084	0755 673080		0755 540963		0745 543554	0755 673089	
NA 10	FD-10-220B-01	0755 653104	0755 653100	0755 540943	0755 540963	0755 540953	0745 543554	0755 653109	
NA 10	FSR-10-220B-01	0755 663104	0755 663100			0755 540953	0745 543554	0755 663109	
NA 10	FSL-10-220B-01	0755 673104	0755 673100		0755 540963		0745 543554	0755 673109	
NA 10	FDT-10-B-01	0755 613104	0755 653100	0755 540943		0755 540953	0745 543874	0755 653109	
NA 12	FD-12-220B-01	0755 653124	0755 653120	0755 540943	0755 540963	0755 540953	0745 543554	0755 653129	
NA 12	FSR-12-220B-01	0755 663124	0755 663120			0755 540953	0745 543554	0755 663129	
NA 12	FSL-12-220B-01	0755 673124	0755 673120		0755 540963		0745 543554	0755 673129	
NA 12	FDT-12-B-01	0755 613124	0755 653120	0755 540943		0755 540953	0745 543874	0755 653129	
NA 14	FD-14-220B-01	0755 653144	0755 653140	0755 540943			0745 543554	0755 653149	
NA 14	FSR-14-220B-01	0755 663144	0755 663140	0755 540943			0745 543554	0755 663149	
NA 14	FSL-14-220B-01	0755 673144	0755 673140	0755 540943			0745 543554	0755 673149	
NA 16	FD-16-220B-01	0755 653164	0755 653160	0755 540943			0745 543554	0755 653169	
NA 16	FSR-16-220B-01	0755 663164	0755 663160	0755 540943			0745 543554	0755 663169	
NA 16	FSL-16-220B-01	0755 673164	0755 673160	0755 540943			0745 543554	0755 673169	

92

NA.. mm	Faltstempel/ Folder stamp	Pos. 1 Faltstempel/ Folder stamp	Pos. 2 Sohle/ Sole	Pos. 3			Pos. 4 Leitblech/ Guide plate	Pos. 5 Teilesatz/ Set of parts	
				Messerschutz/ Knife guard MITTE/ MIDDLE	Messerschutz/ Knife guard RECHTS/ RIGHT	Messerschutz/ Knife guard LINKS/ LEFT			
NA 18	FD-18-220B-01	0755 653184	0755 653180	0755 540943			0745 543554	0755 653189	
NA 18	FSR-18-220B-01	0755 663184	0755 663180	0755 540943			0745 543554	0755 663189	
NA 18	FSL-18-220B-01	0755 673184	0755 673180	0755 540943			0745 543554	0755 673189	
NA 20	FD-20-220B-01	0755 653204	0755 653200	0755 540943			0745 543554	0755 653209	
NA 20	FSR-20-220B-01	0755 663204	0755 663200	0755 540943			0745 543554	0755 663209	
NA 20	FSL-20-220B-01	0755 673204	0755 673200	0755 540943			0745 543554	0755 673209	

0755 591914

0755 541034

9334 001620

0755 541010

0755 541000

0745 543620

9231 000327

9330 000027

0745 543580

0745 543610

0244 000685(2x)

9203 121817

0755 541030

9203 313067(2x)

0755 541020

9201 112517

9330 000067(2x)

9202 001667(2x)

0211 000921 A(2x)

0745 543640

0745 543750

0745 543590(2x)

0745 543600(2x)

9330 000067(2x)

9231 110035(2x)

9069 910010

9225 201290(2x)

0745 511760(2x)

0745 512150

0745 411270

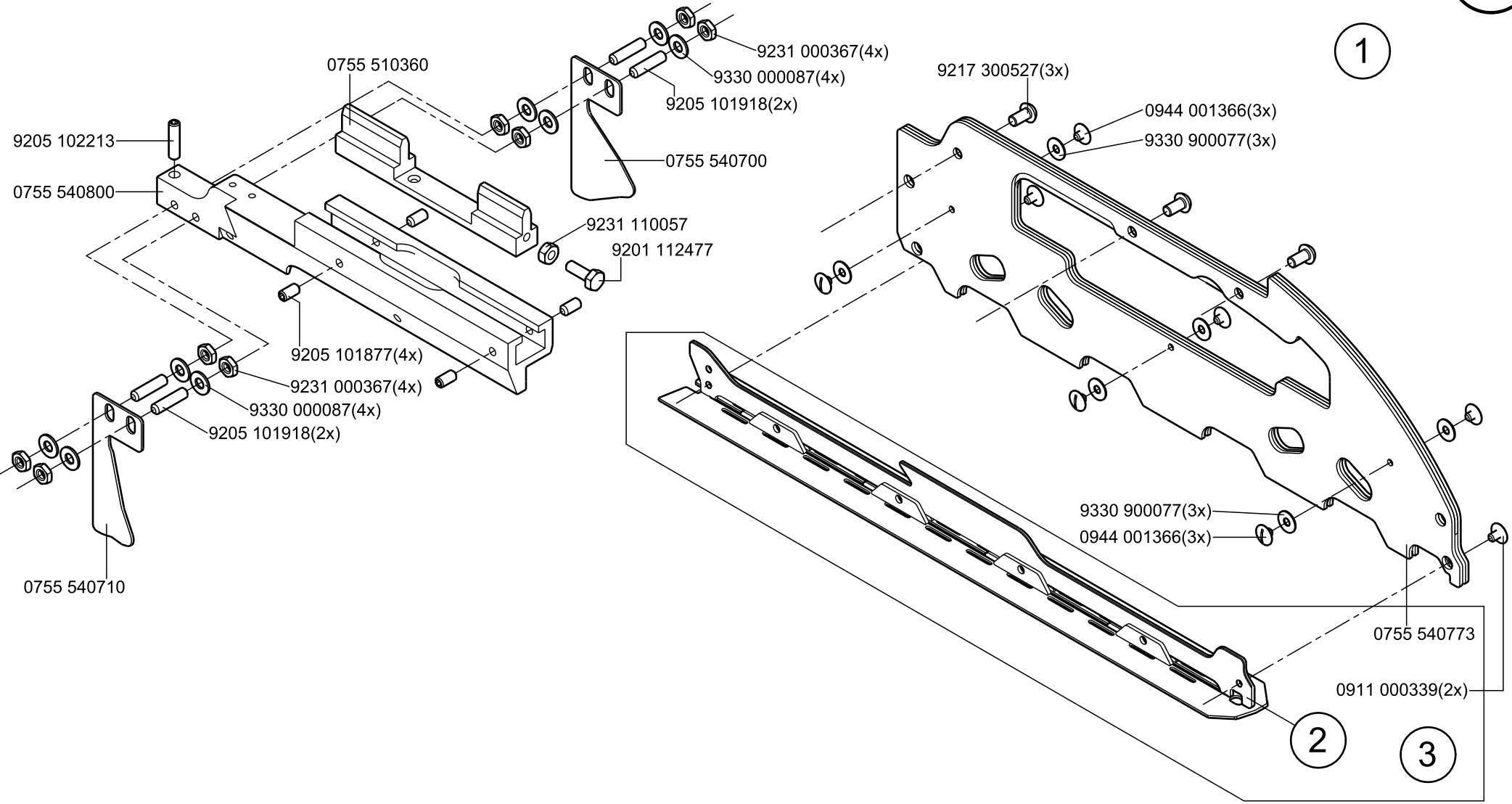
0745 512040

9203 003027(2x)

0227 000596(2x)

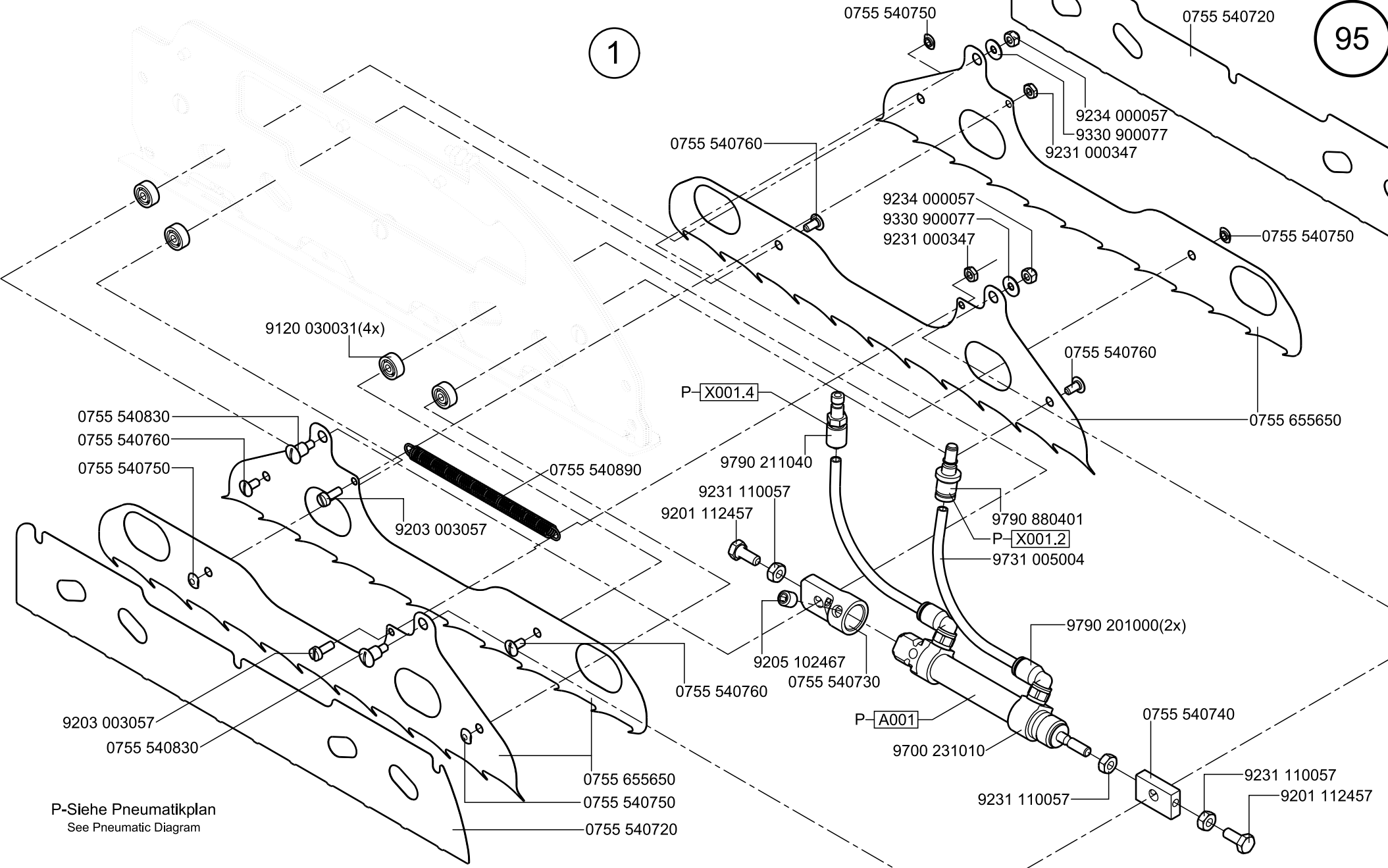
0755 541040

1



2

3



0755 540750

0755 540720

9234 000057
9330 900077
9231 000347

0755 540760

9234 000057
9330 900077
9231 000347

0755 540750

9120 030031(4x)

0755 540760

0755 655650

P-X001.4

0755 540830
0755 540760
0755 540750

0755 540890

9790 211040

9203 003057

9231 110057
9201 112457

9790 880401
P-X001.2
9731 005004

9203 003057
0755 540830

9205 102467
0755 540760
0755 540730

9790 201000(2x)

P-A001

0755 540740

P-Siehe Pneumatikplan
See Pneumatic Diagram

0755 655650
0755 540750
0755 540720

9700 231010

9231 110057

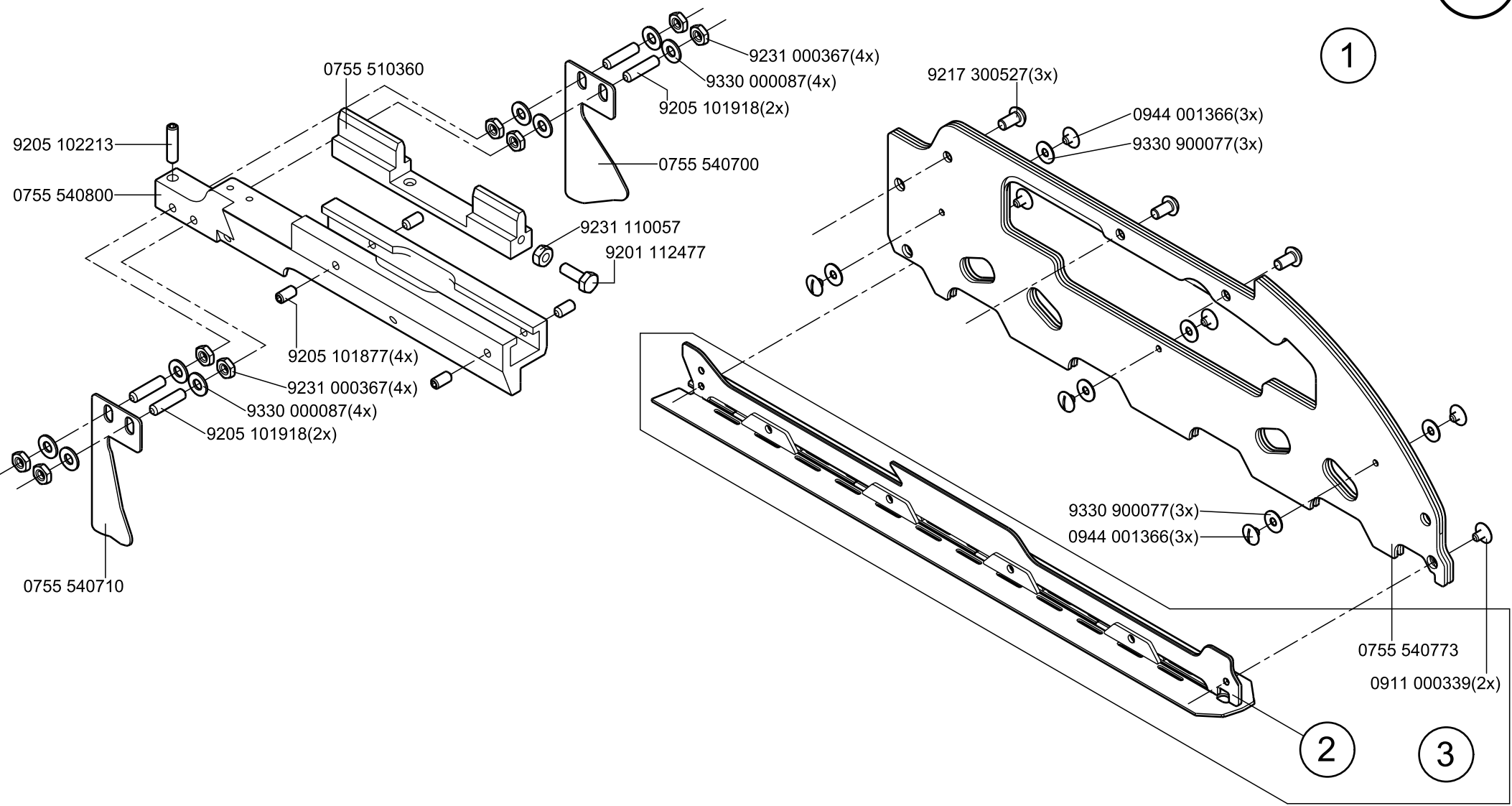
9231 110057
9201 112457

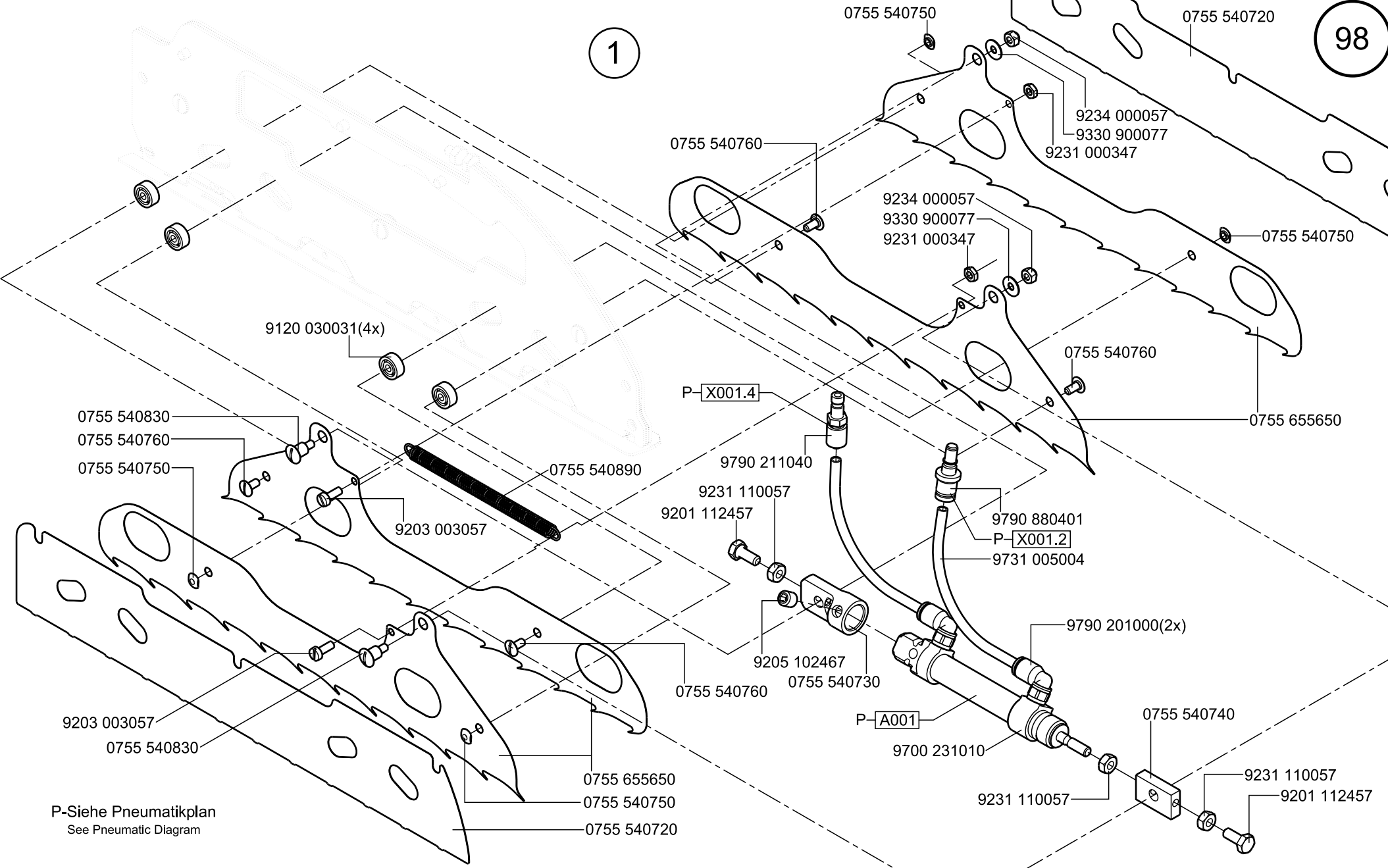
96

NA..
mmGreif -
faltstempel/
Pick-up folder
Kompl./ Compl.Pos. 1+2
Faltstempel/
FolderPos. 1
Greiffaltstempel
ohne Sohle/
Pick-up folder
without SolePos. 2
Sohle/
SolePos. 3
Teilesatz/
Set of parts

NA 8	GD-08-220B-01	0755 654084	0755 540904	0755 654083	0755 654089
NA 10	GD-10-220B-01	0755 654104	0755 540904	0755 654103	0755 654109
NA 12	GD-12-220B-01	0755 654124	0755 540904	0755 654123	0755 654129
NA 14	GD-14-220B-01	0755 654144	0755 540904	0755 654143	0755 654149
NA 16	GD-16-220B-01	0755 654164	0755 540904	0755 654163	0755 654169
NA 18	GD-18-220B-01	0755 654184	0755 540904	0755 654183	0755 654189
NA 20	GD-20-220B-01	0755 654204	0755 540904	0755 654203	0755 654209

1





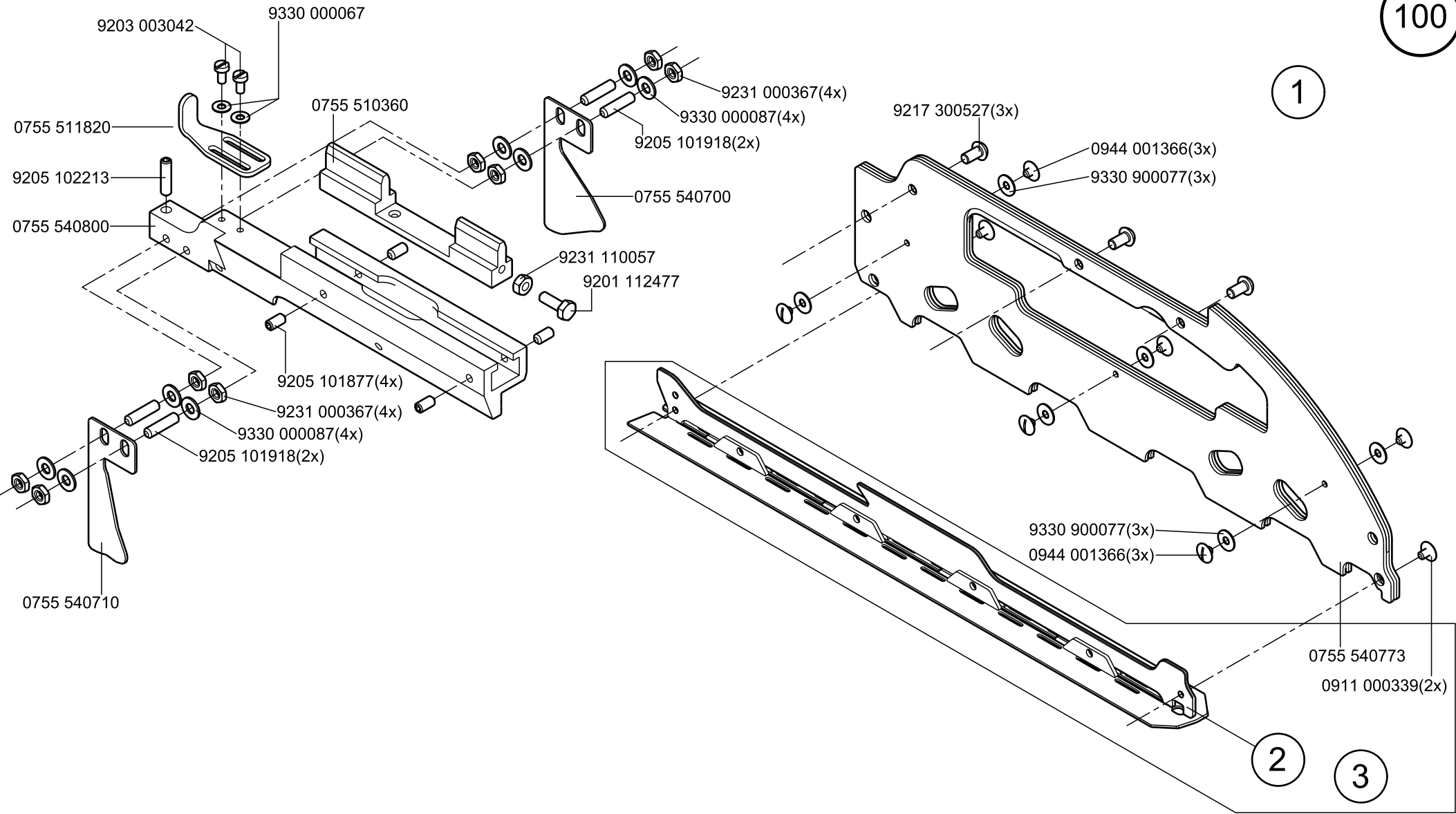
P-Siehe Pneumatikplan
See Pneumatic Diagram

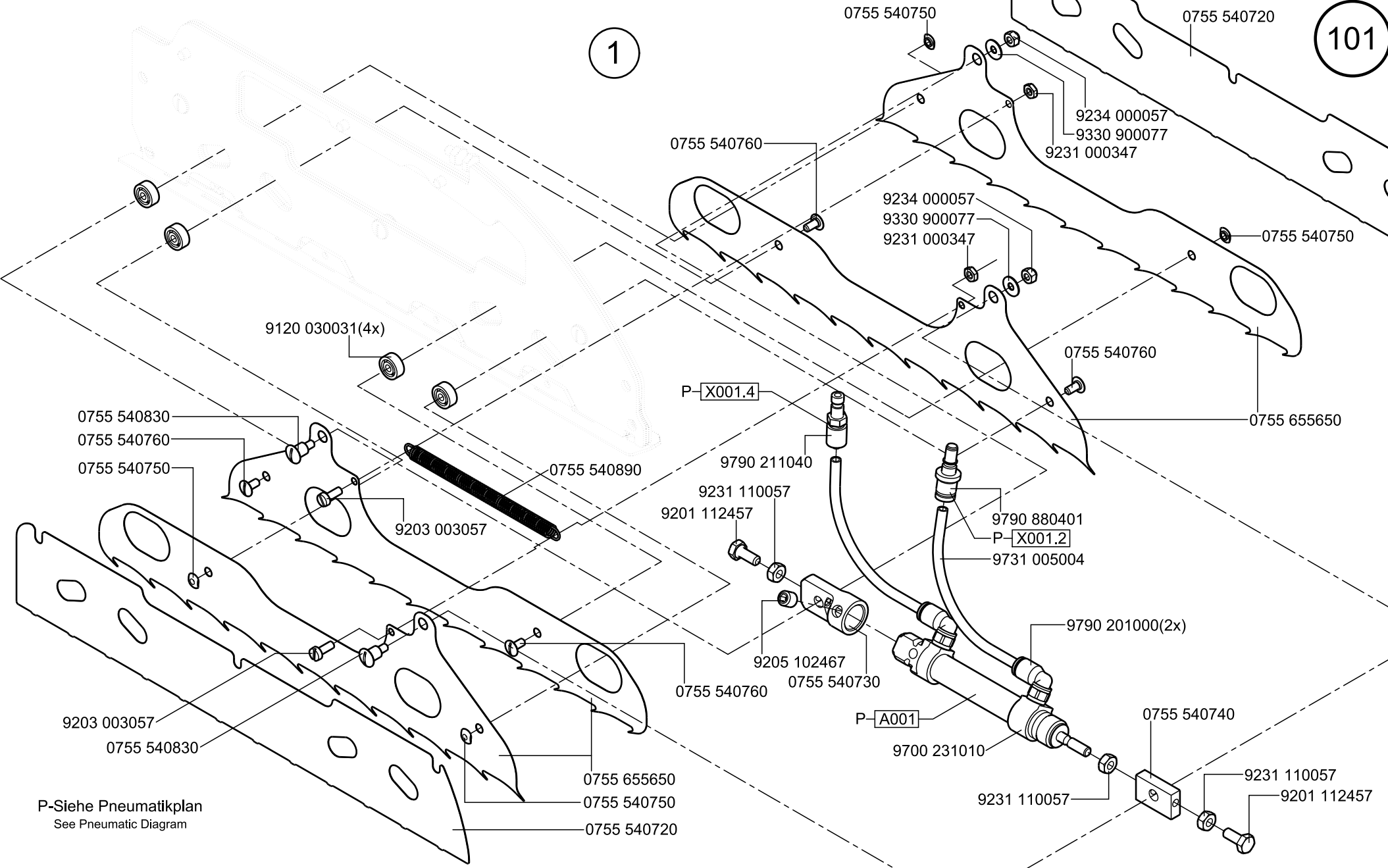
99

NA..
mmGreif -
faltstempel/
Pick-up folder
Kompl./ Compl.Pos. 1+2
Faltstempel/
FolderPos. 1
Greiffaltstempel
ohne Sohle/
Pick-up folder
without SolePos. 2
Sohle/
SolePos. 3
Teilesatz/
Set of parts

NA 8	GDC-08-220B-01	0755 655084	0755 540904	0755 655083	0755 655089
NA 10	GDC-10-220B-01	0755 655104	0755 540904	0755 655103	0755 655109
NA 12	GDC-12-220B-01	0755 655124	0755 540904	0755 655123	0755 655129
NA 14	GDC-14-220B-01	0755 655144	0755 540904	0755 655143	0755 655149
NA 16	GDC-16-220B-01	0755 655164	0755 540904	0755 655163	0755 655169
NA 18	GDC-18-220B-01	0755 655184	0755 540904	0755 655183	0755 655189
NA 20	GDC-20-220B-01	0755 655204	0755 540904	0755 655203	0755 655209

1





0755 540750

0755 540720

9234 000057
9330 900077
9231 000347

0755 540760

9234 000057
9330 900077
9231 000347

0755 540750

9120 030031(4x)

0755 540760

0755 655650

P-X001.4

0755 540830
0755 540760
0755 540750

0755 540890

9790 211040

9231 110057
9201 112457

9790 880401
P-X001.2
9731 005004

9203 003057

9790 201000(2x)

9205 102467
0755 540760 0755 540730

P-A001

9700 231010

0755 540740

9203 003057
0755 540830

0755 655650
0755 540750
0755 540720

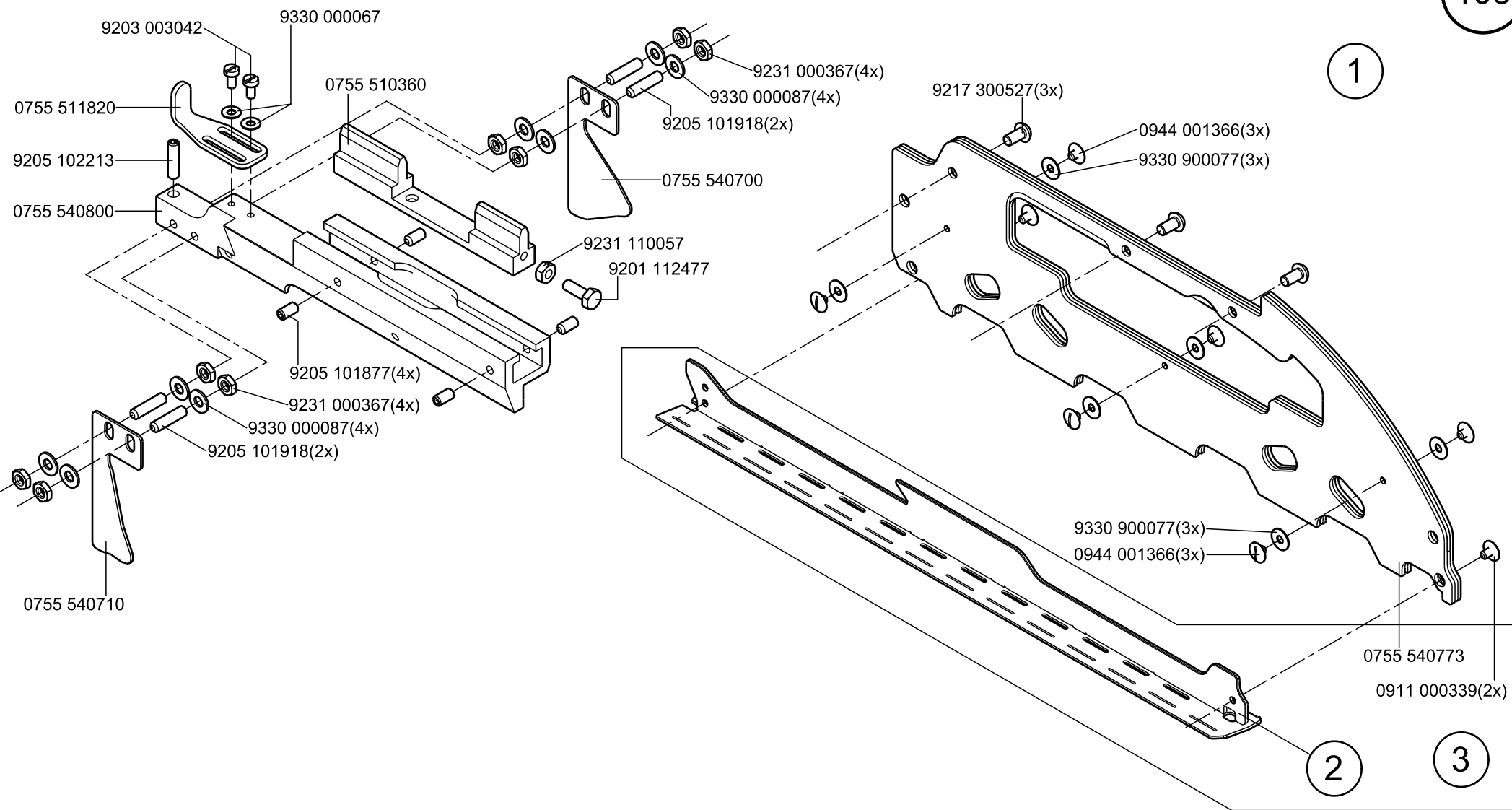
9231 110057

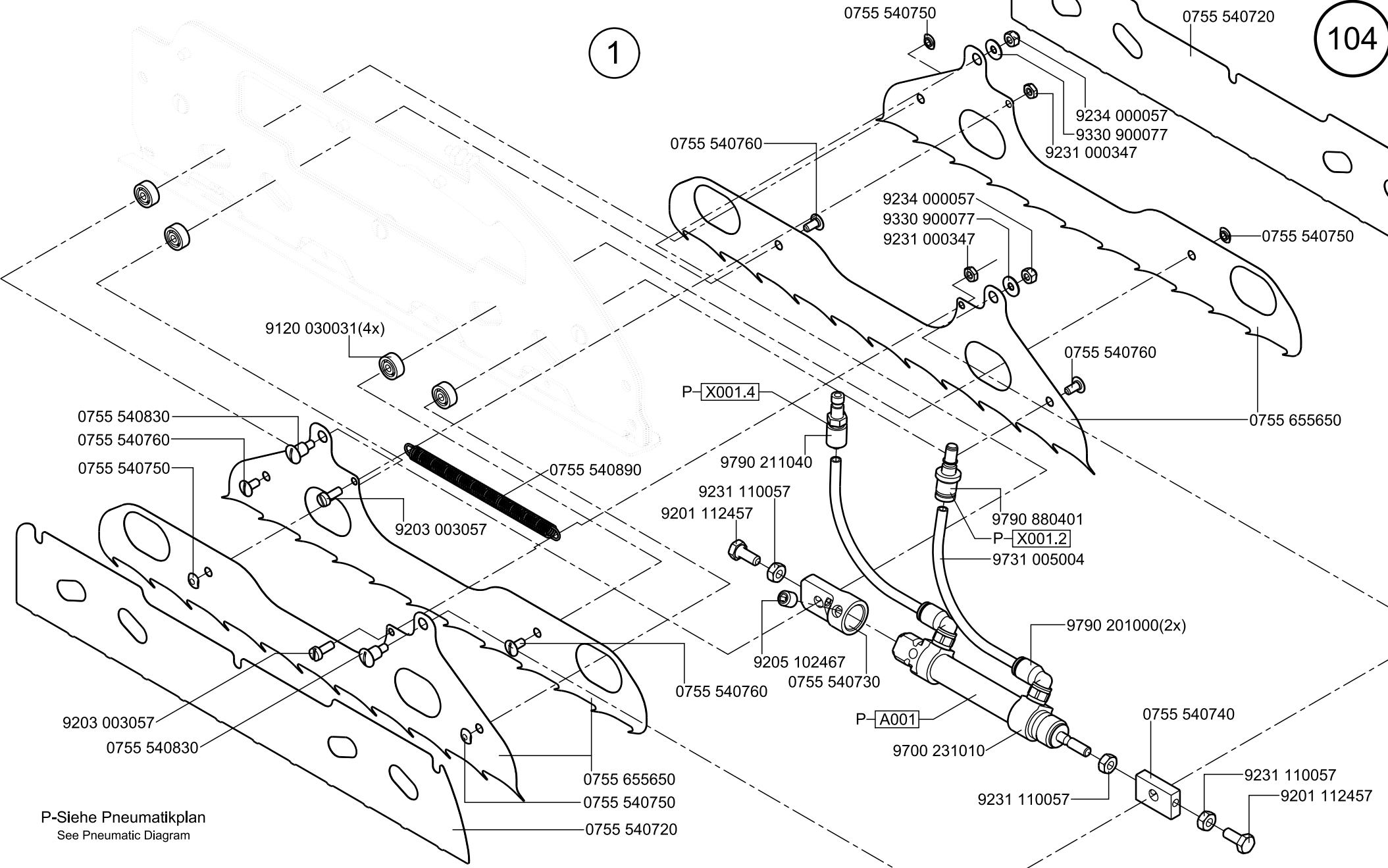
9231 110057
9201 112457

P-Siehe Pneumatikplan
See Pneumatic Diagram

102 NA.. mm	Greif - faltstempel/ Pick-up folder Kompl./ Compl.	Pos. 1+2 Faltstempel/ Folder	Pos. 1 Greiffaltstempel ohne Sohle/ Pick-up folder without Sole	Pos. 2 Sohle/ Sole	Pos. 3 Teilesatz/ Set of parts	
NA 8	GSR-08-220B-01	0755 664084	0755 540904	0755 664083	0755 664089	
NA 10	GSR-10-220B-01	0755 664104	0755 540904	0755 664103	0755 664109	
NA 12	GSR-12-220B-01	0755 664124	0755 540904	0755 664123	0755 664129	
NA 14	GSR-14-220B-01	0755 664144	0755 540904	0755 664143	0755 664149	
NA 16	GSR-16-220B-01	0755 664164	0755 540904	0755 664163	0755 664169	
NA 18	GSR-18-220B-01	0755 664184	0755 540904	0755 664183	0755 664189	
NA 20	GSR-20-220B-01	0755 664204	0755 540904	0755 664203	0755 664209	

1





0755 540750

0755 540720

0755 540760

9234 000057
9330 900077
9231 000347

9234 000057
9330 900077
9231 000347

0755 540750

9120 030031(4x)

0755 540760

0755 655650

P-X001.4

0755 540830
0755 540760
0755 540750

0755 540890

9790 211040

9203 003057

9231 110057
9201 112457

9790 880401
P-X001.2
9731 005004

0755 540760

9205 102467
0755 540730

9790 201000(2x)

P-A001

9203 003057
0755 540830

9700 231010

0755 540740

0755 655650
0755 540750
0755 540720

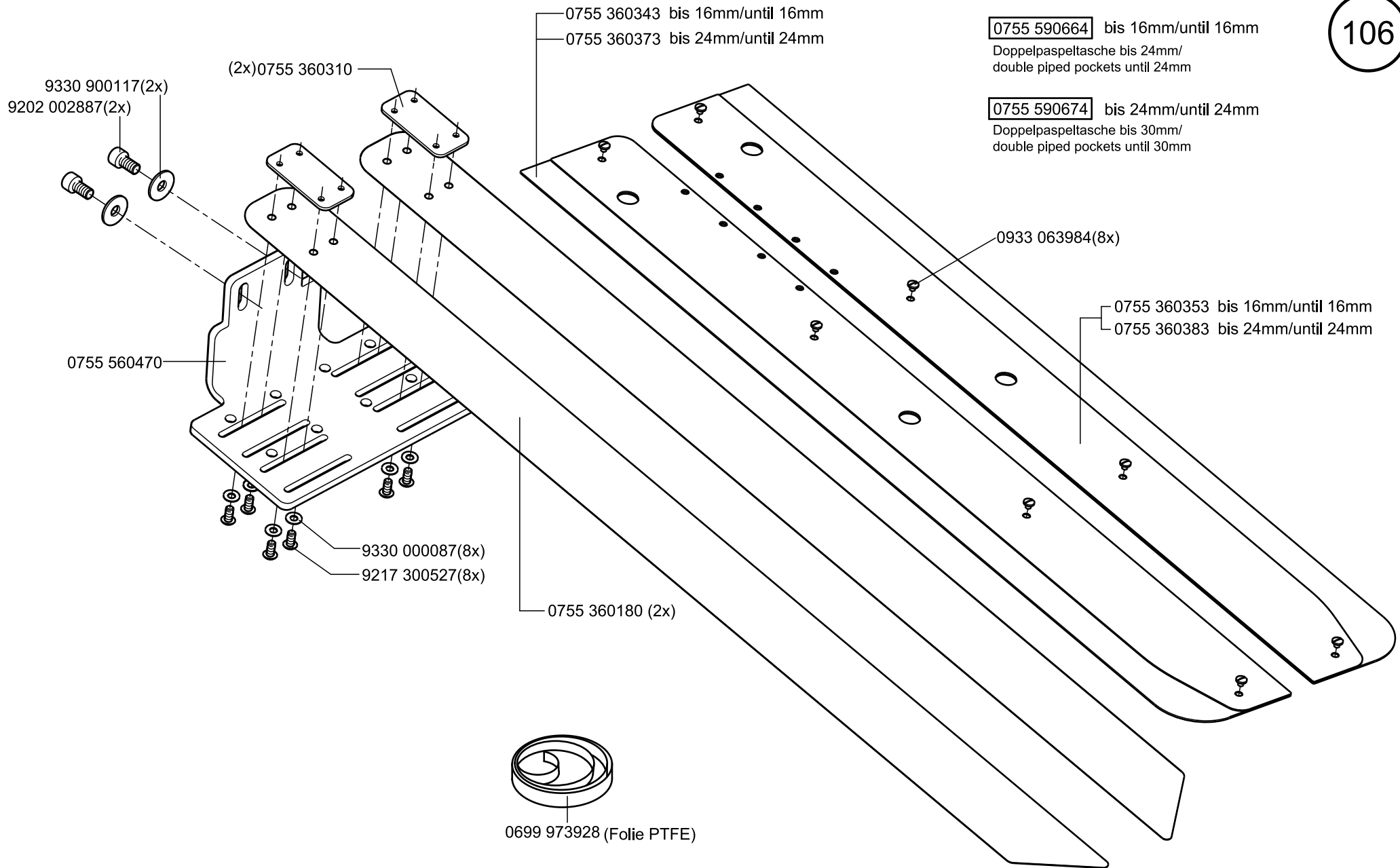
9231 110057

9231 110057

9201 112457

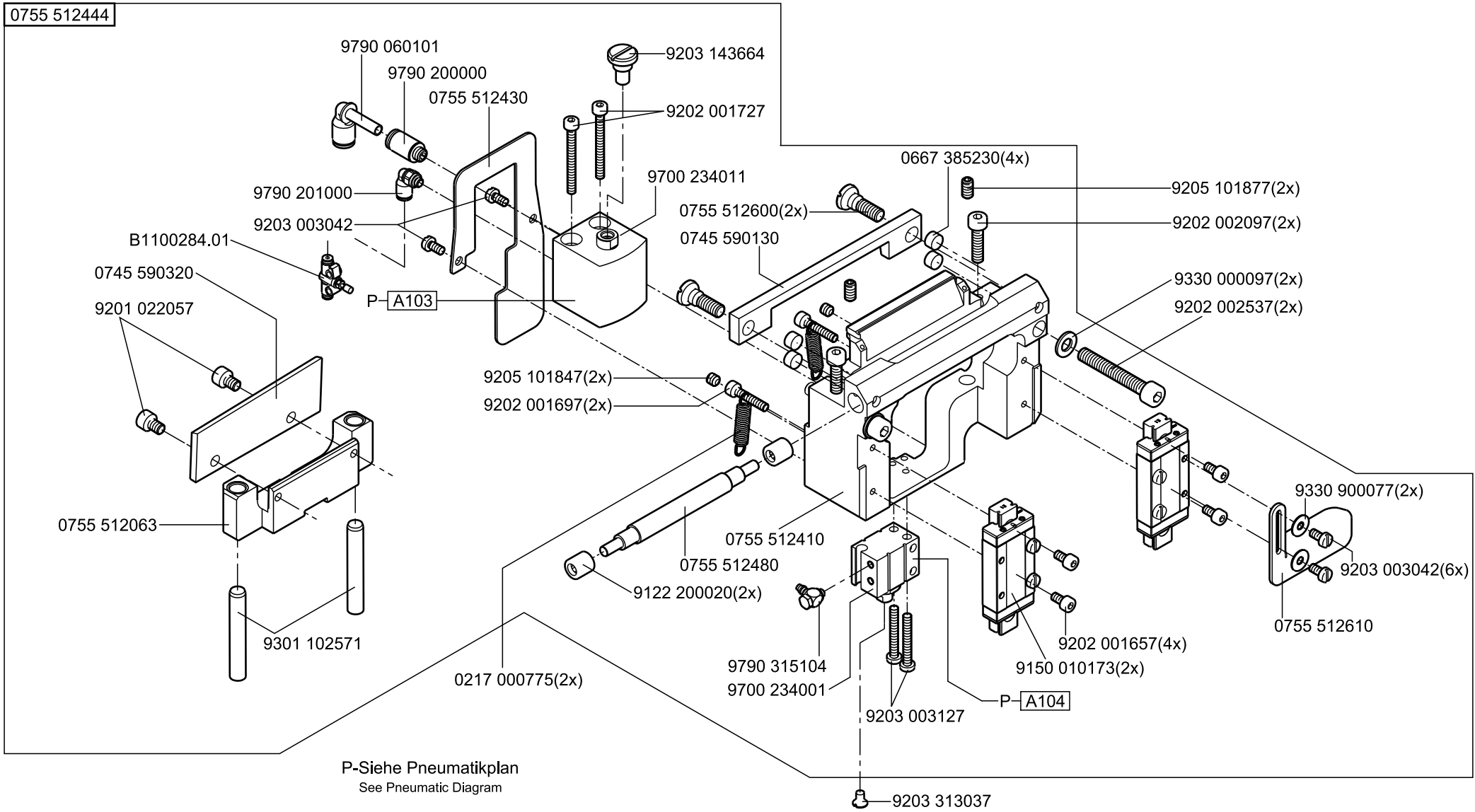
P-Siehe Pneumatikplan
See Pneumatic Diagram

105 NA.. mm	Greif - faltstempel/ Pick-up folder Kompl./ Compl.	Pos. 1+2 Faltstempel/ Folder	Pos. 1 Greiffaltstempel ohne Sohle/ Pick-up folder without Sole	Pos. 2 Sohle/ Sole	Pos. 3 Teilesatz/ Set of parts	
NA 8	GSL-08-220B-01	0755 674084	0755 540904	0755 674083	0755 674089	
NA 10	GSL-10-220B-01	0755 674104	0755 540904	0755 674103	0755 674109	
NA 12	GSL-12-220B-01	0755 674124	0755 540904	0755 674123	0755 674129	
NA 14	GSL-14-220B-01	0755 674144	0755 540904	0755 674143	0755 674149	
NA 16	GSL-16-220B-01	0755 674164	0755 540904	0755 674163	0755 674169	
NA 18	GSL-18-220B-01	0755 674184	0755 540904	0755 674183	0755 674189	
NA 20	GSL-20-220B-01	0755 674204	0755 540904	0755 674203	0755 674209	

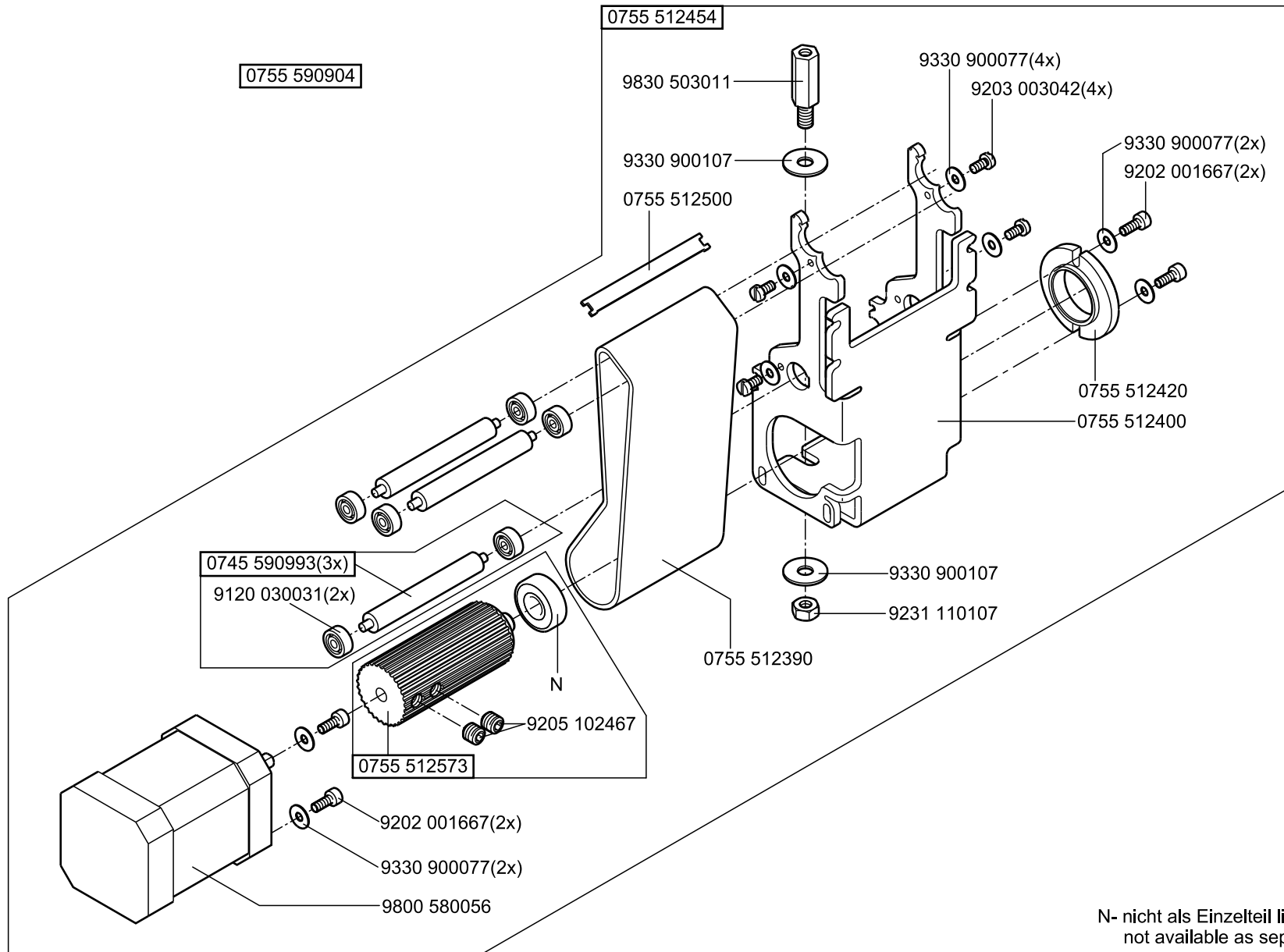


0755 590904

0755 512444



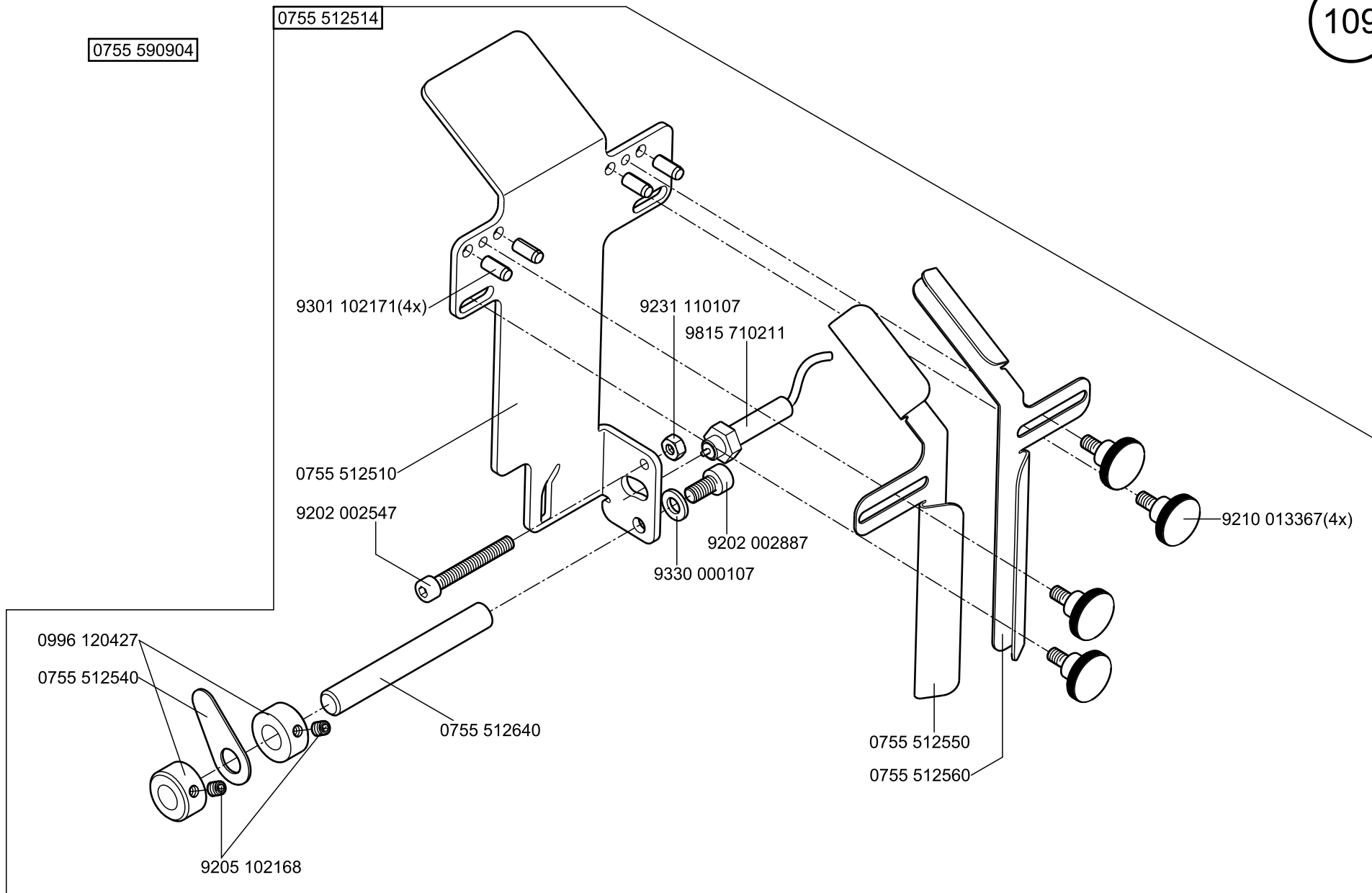
P-Siehe Pneumatikplan
See Pneumatic Diagram

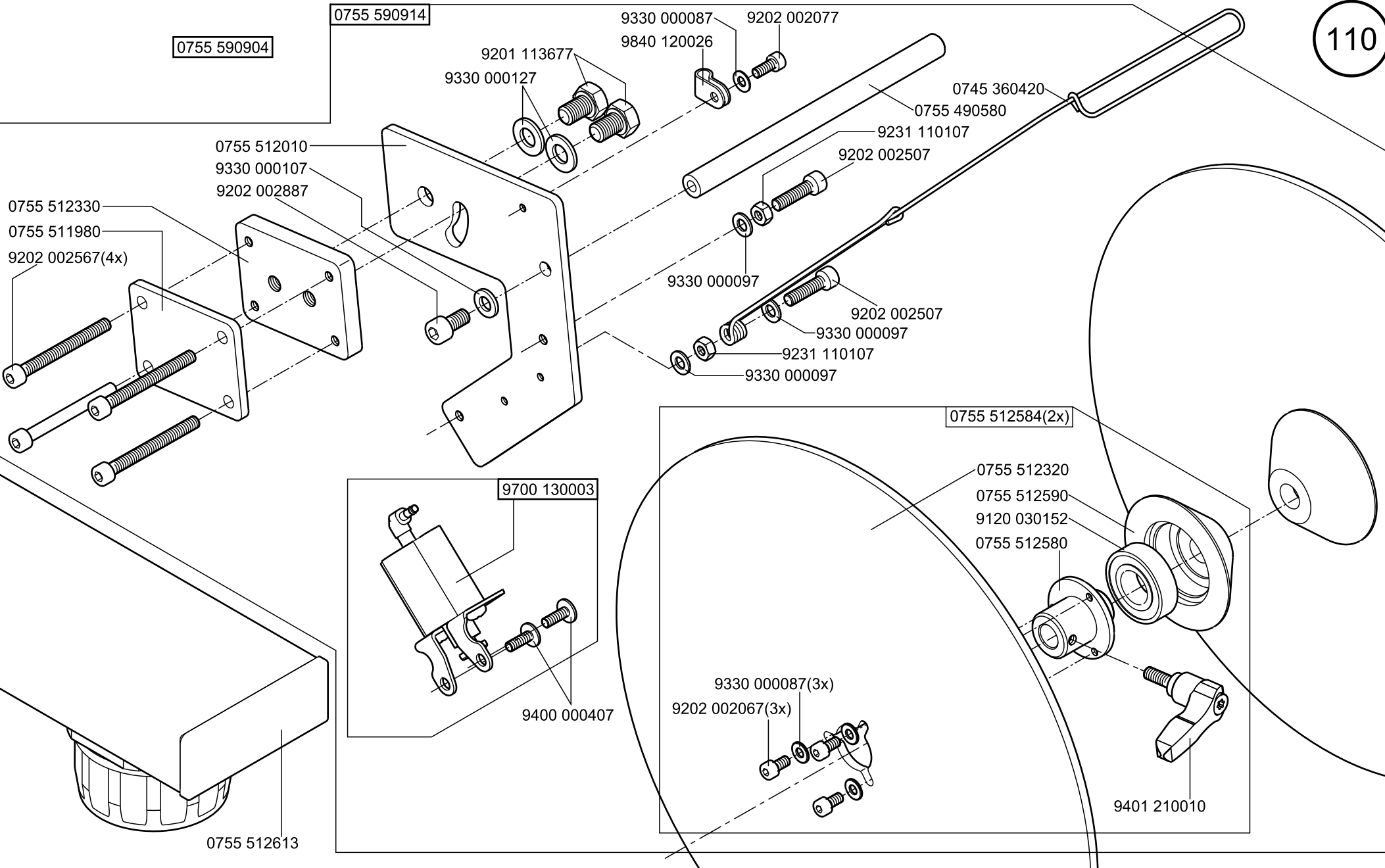


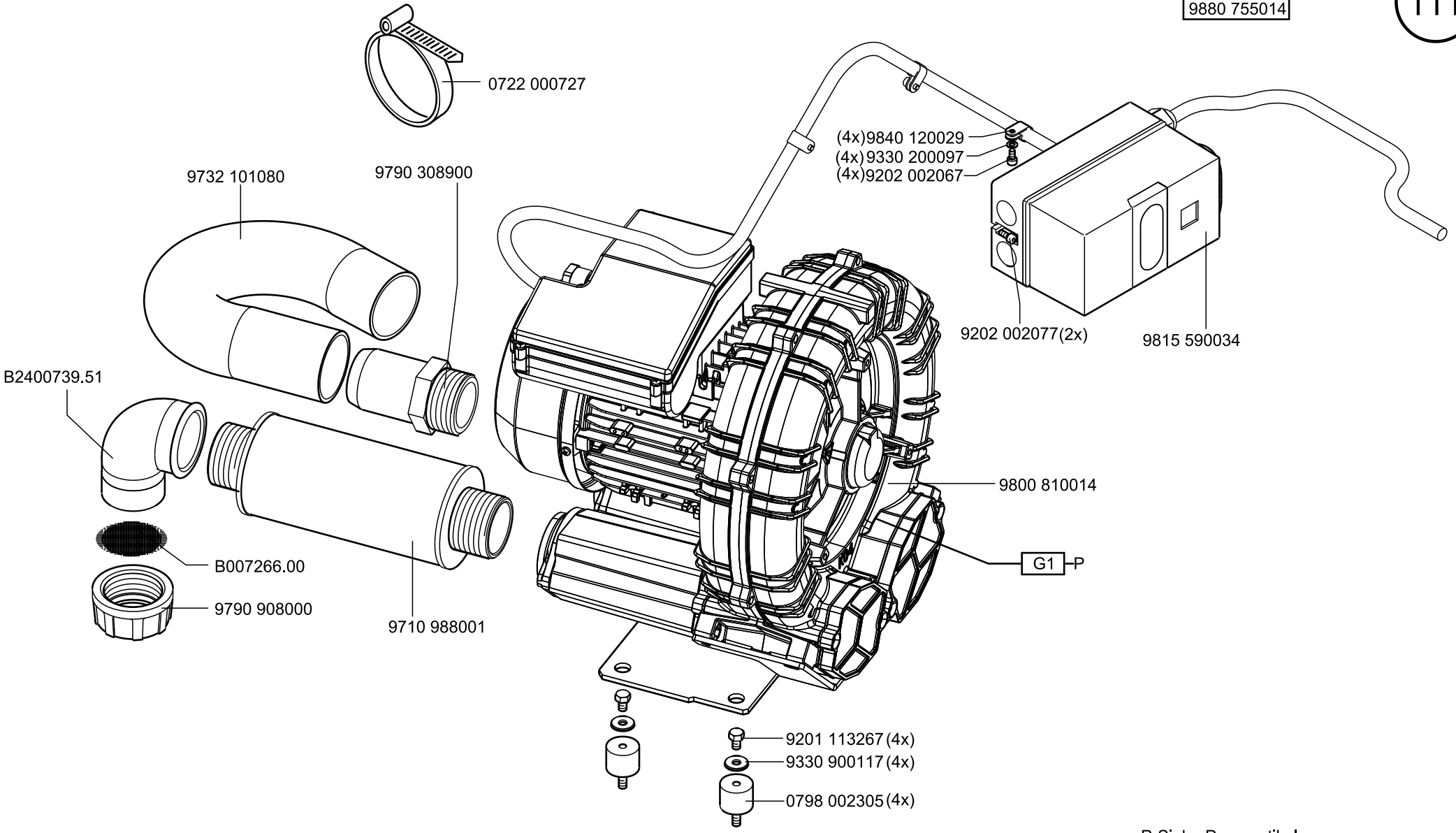
N- nicht als Einzelteil lieferbar
not available as separate part

0755 590904

0755 512514

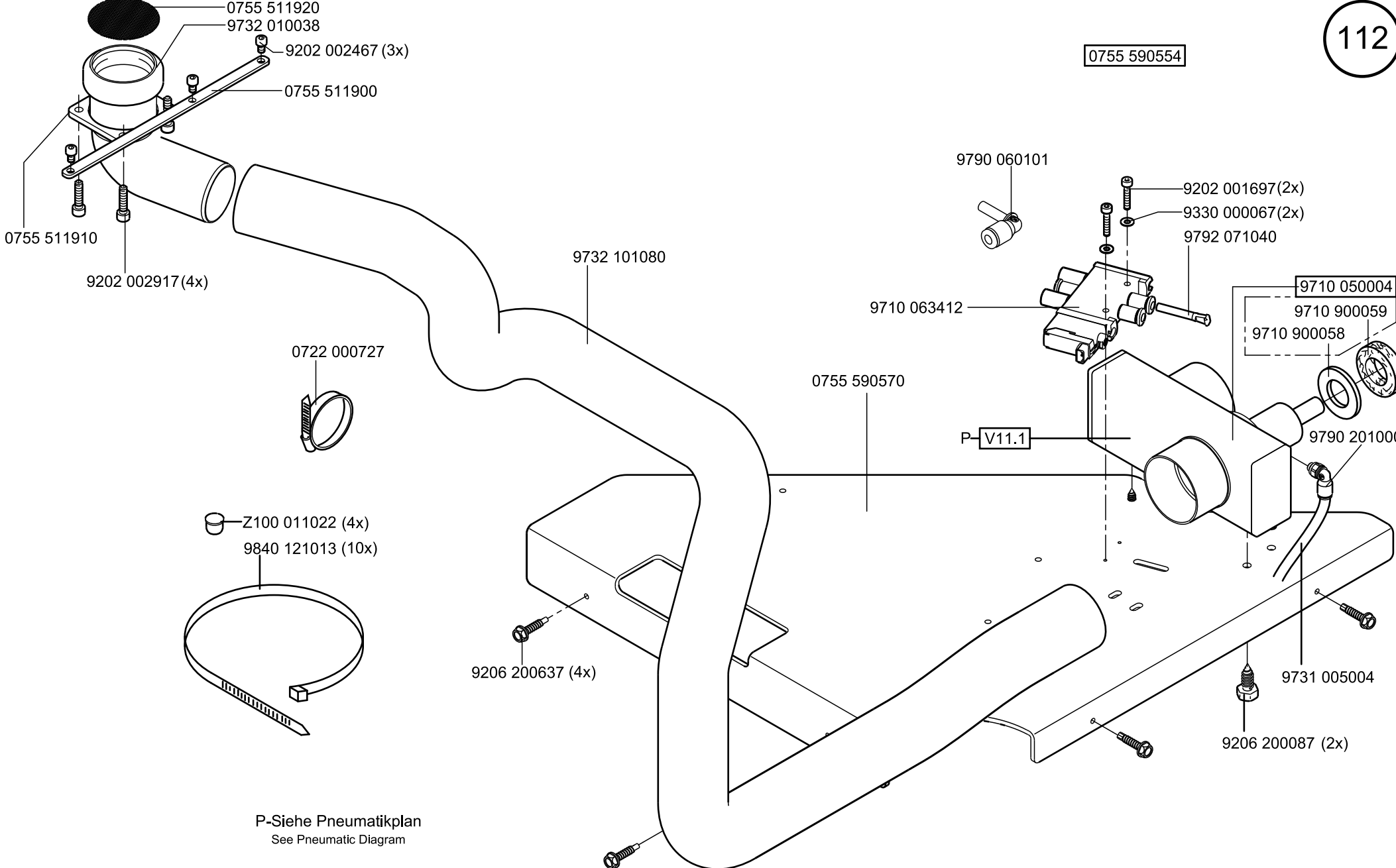




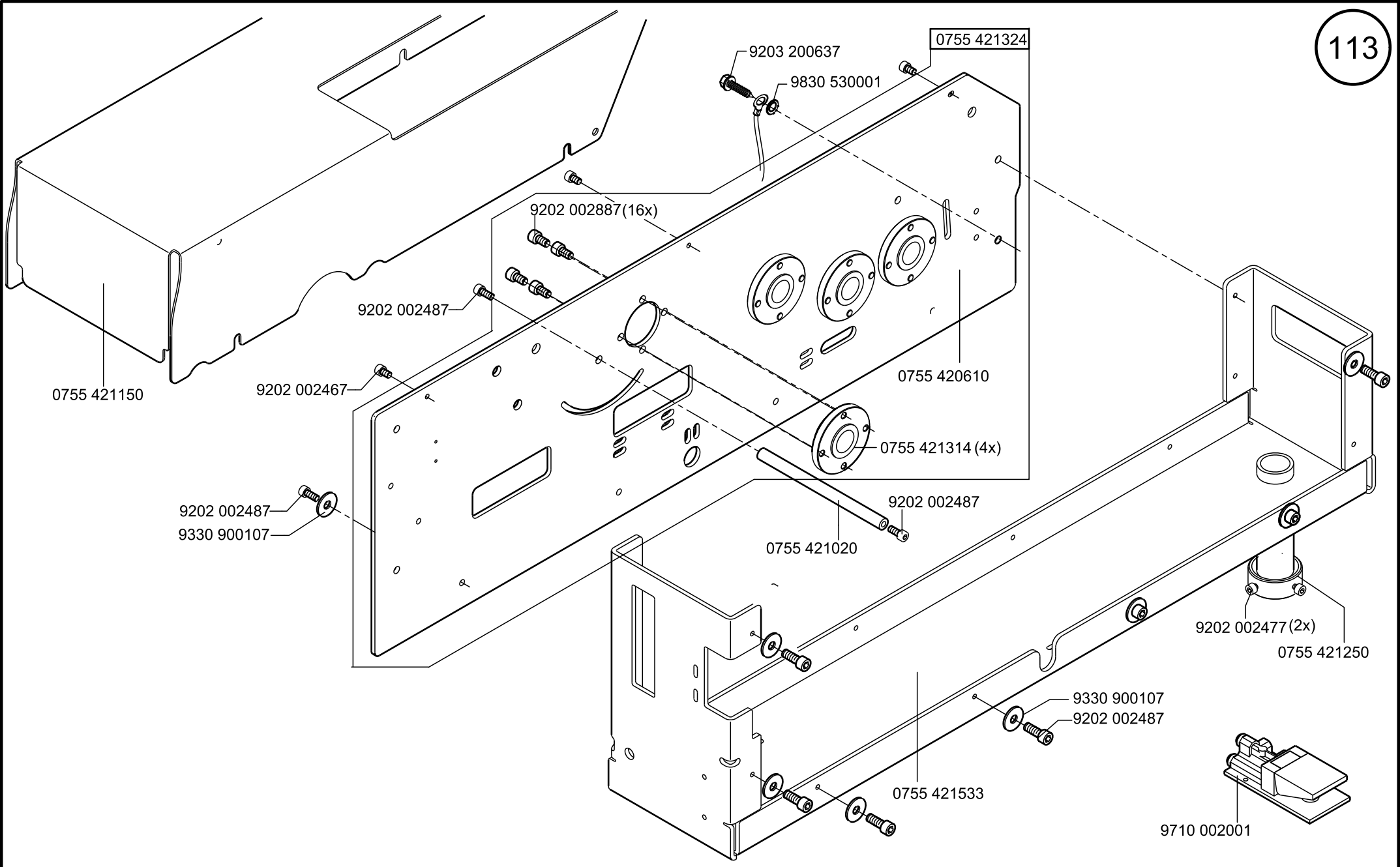


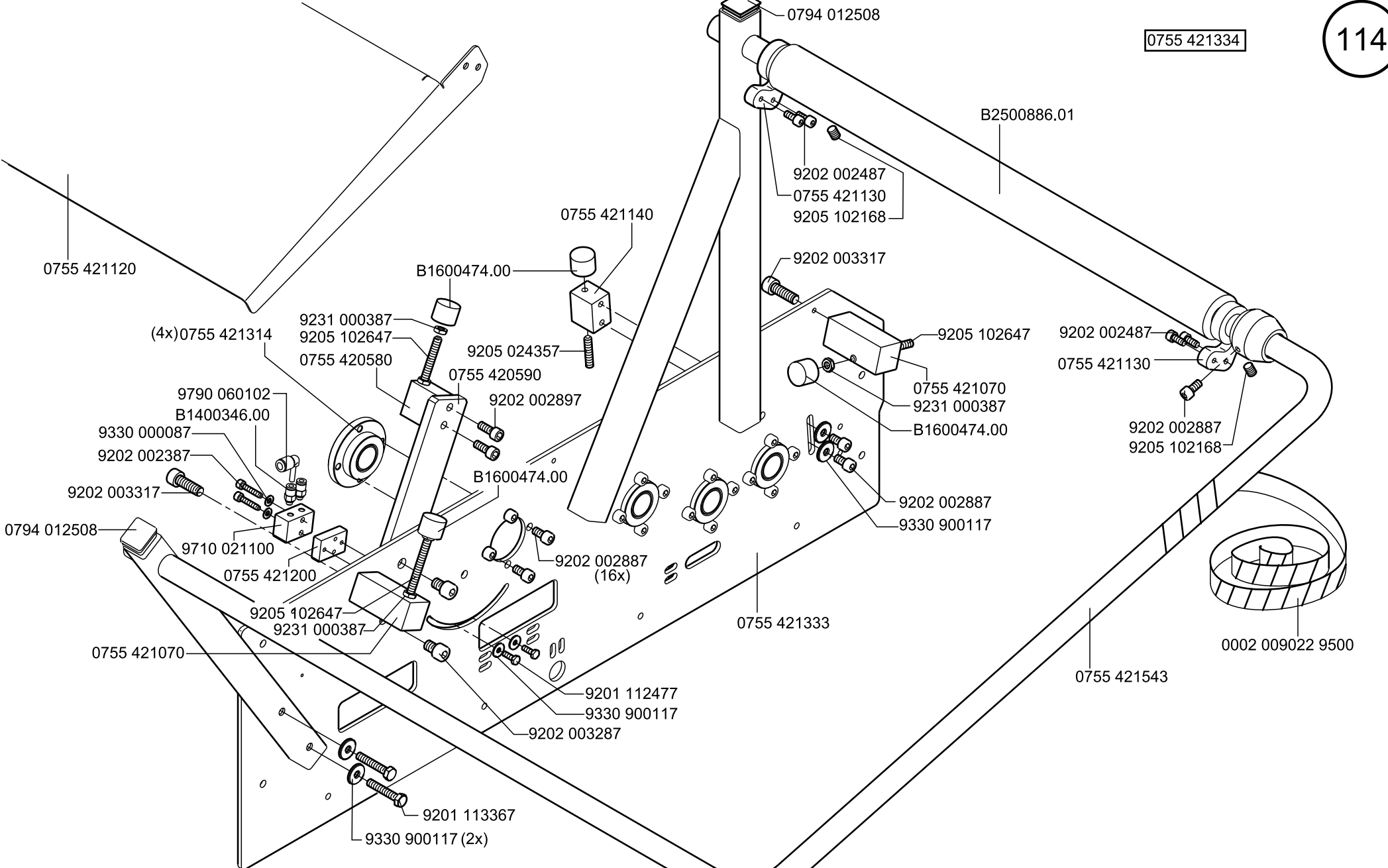
P-Siehe Pneumatikplan
See Pneumatic Diagram

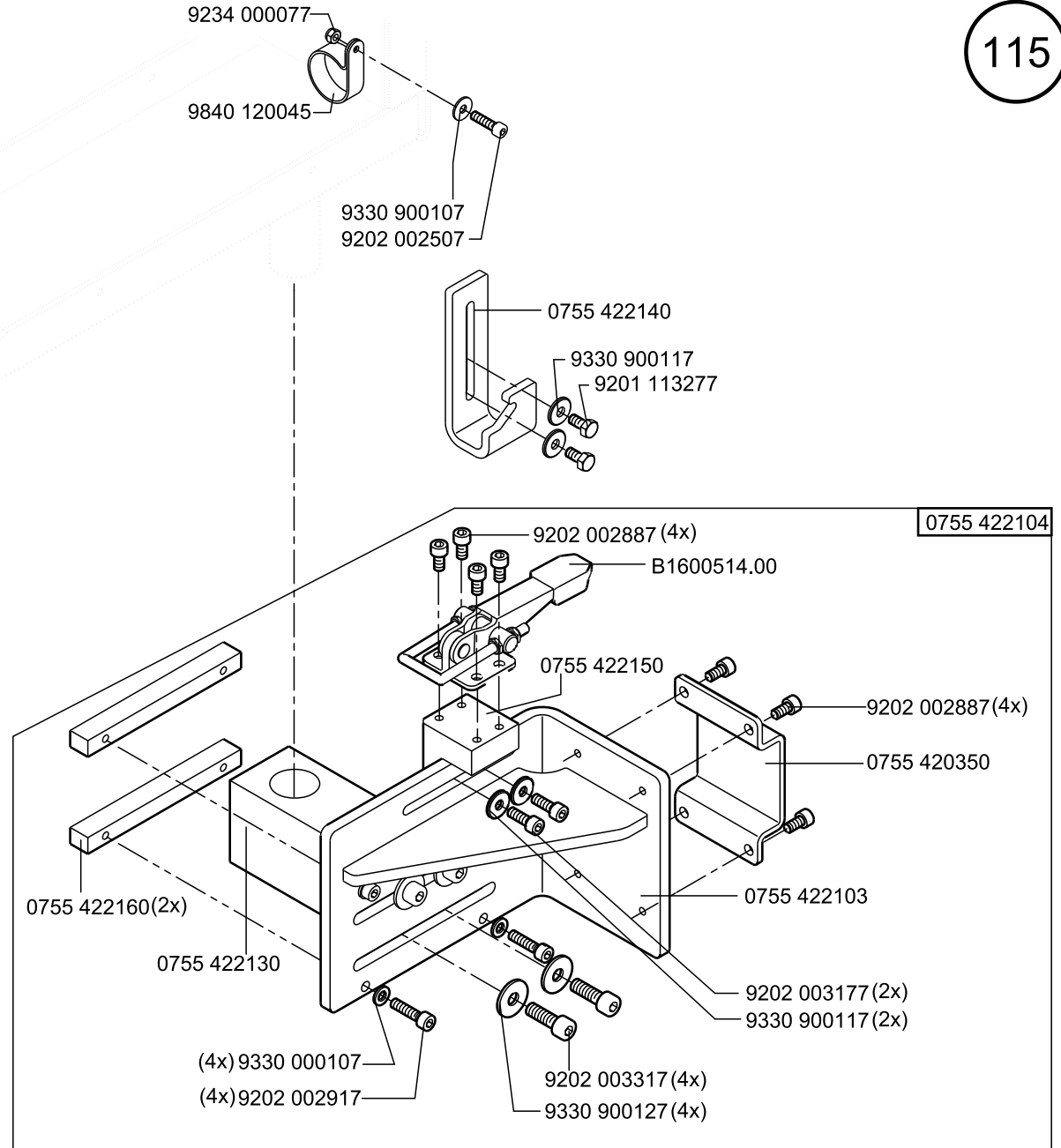
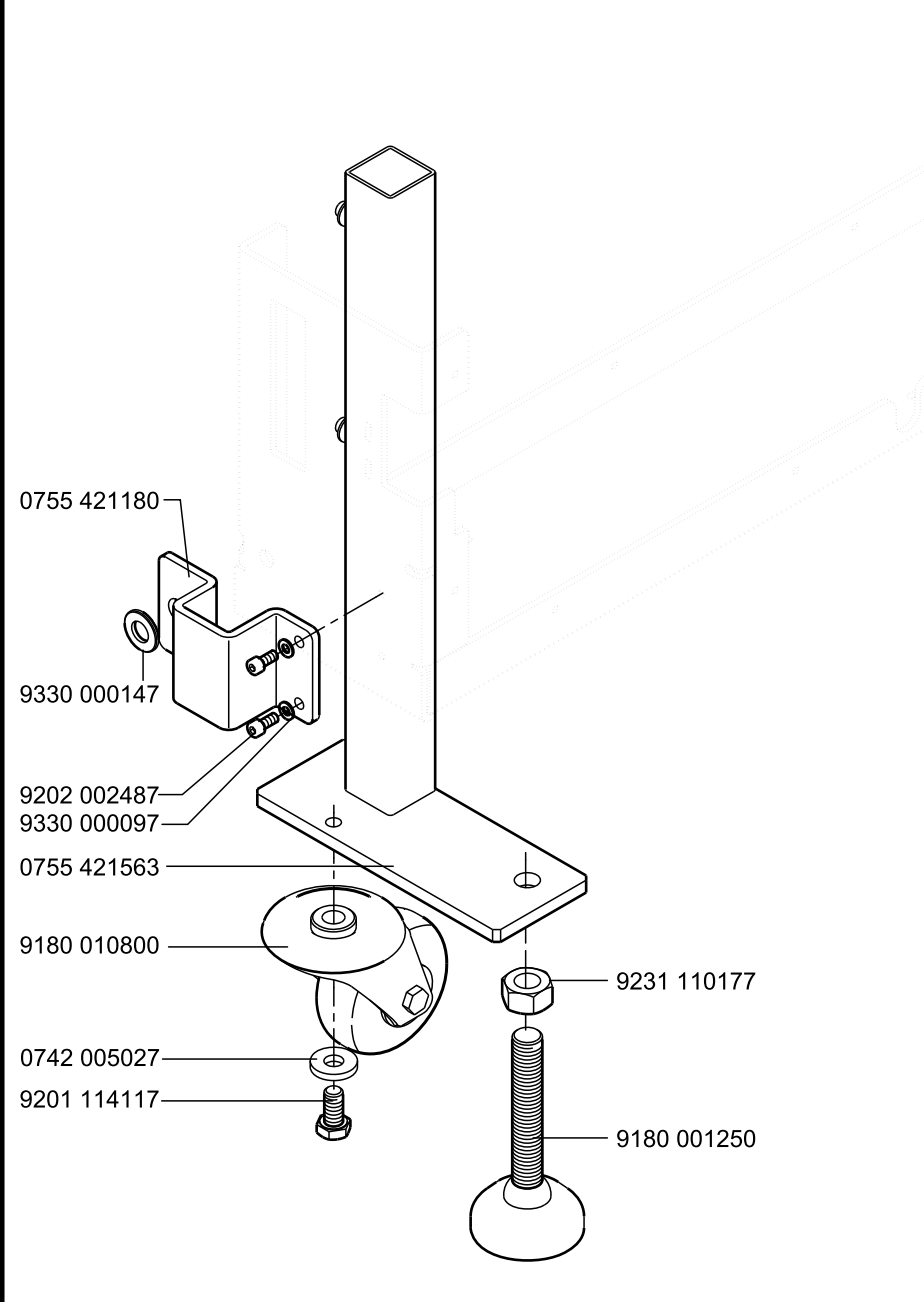
0755 590554

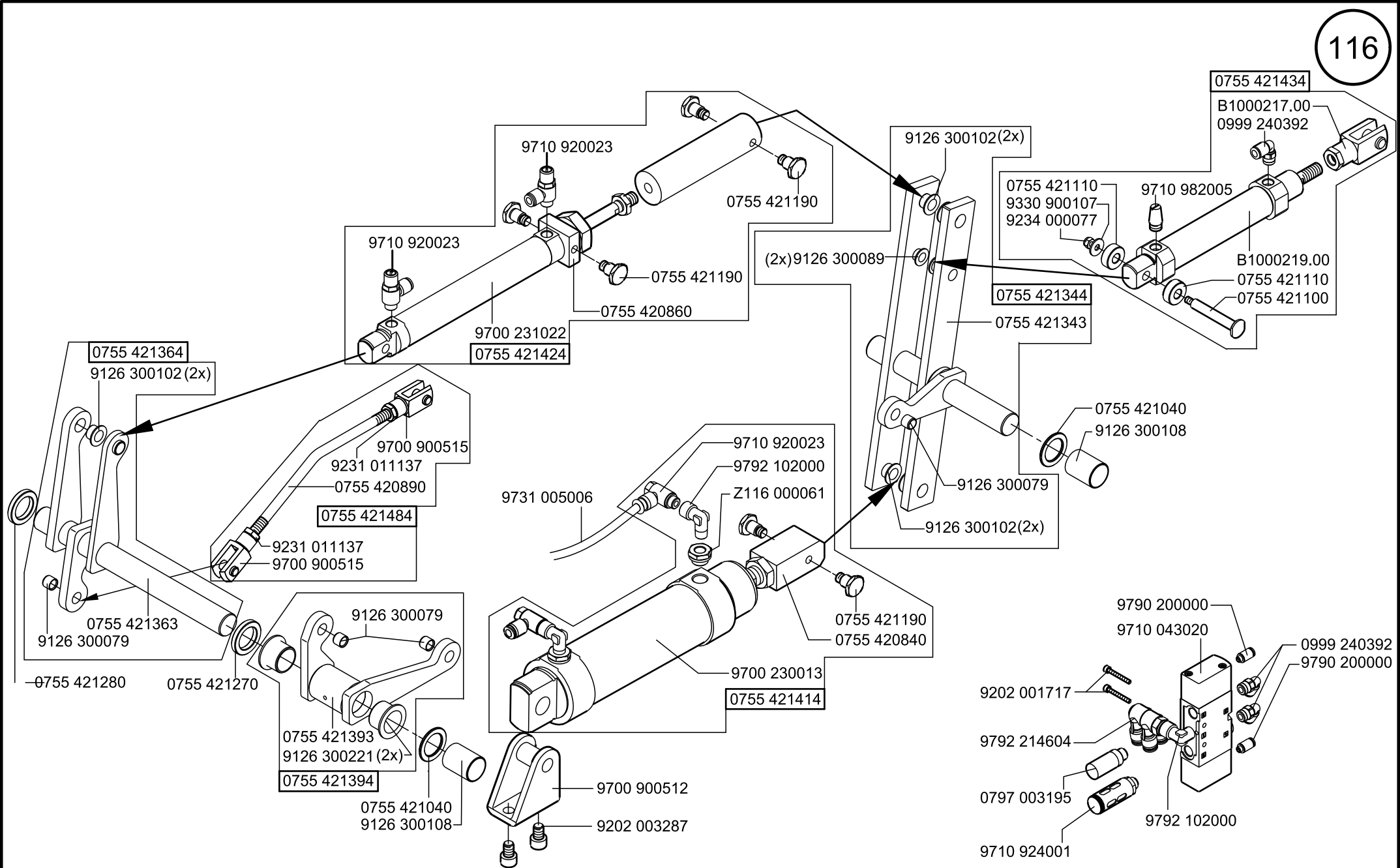


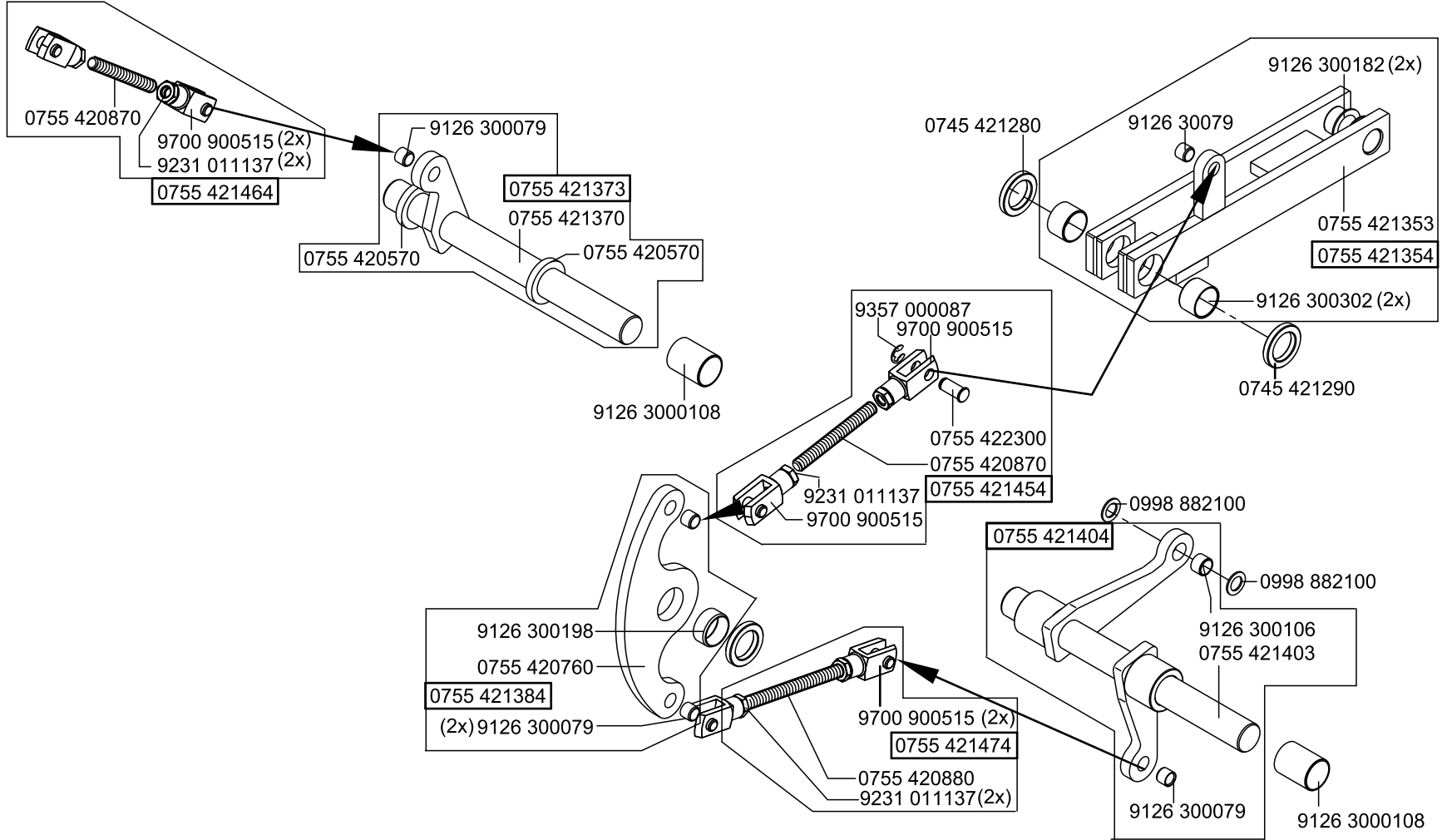
P-Siehe Pneumatikplan
See Pneumatic Diagram

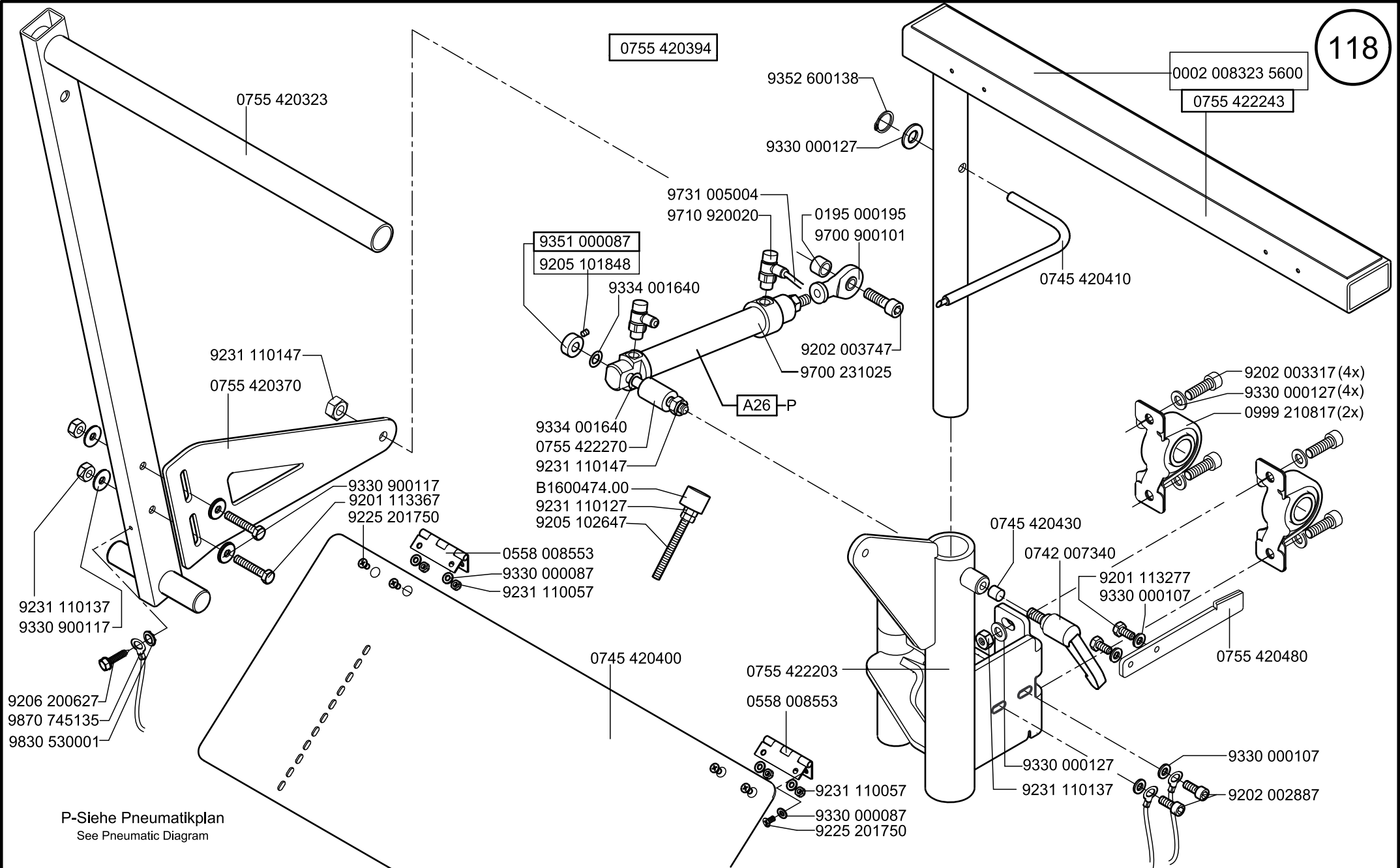










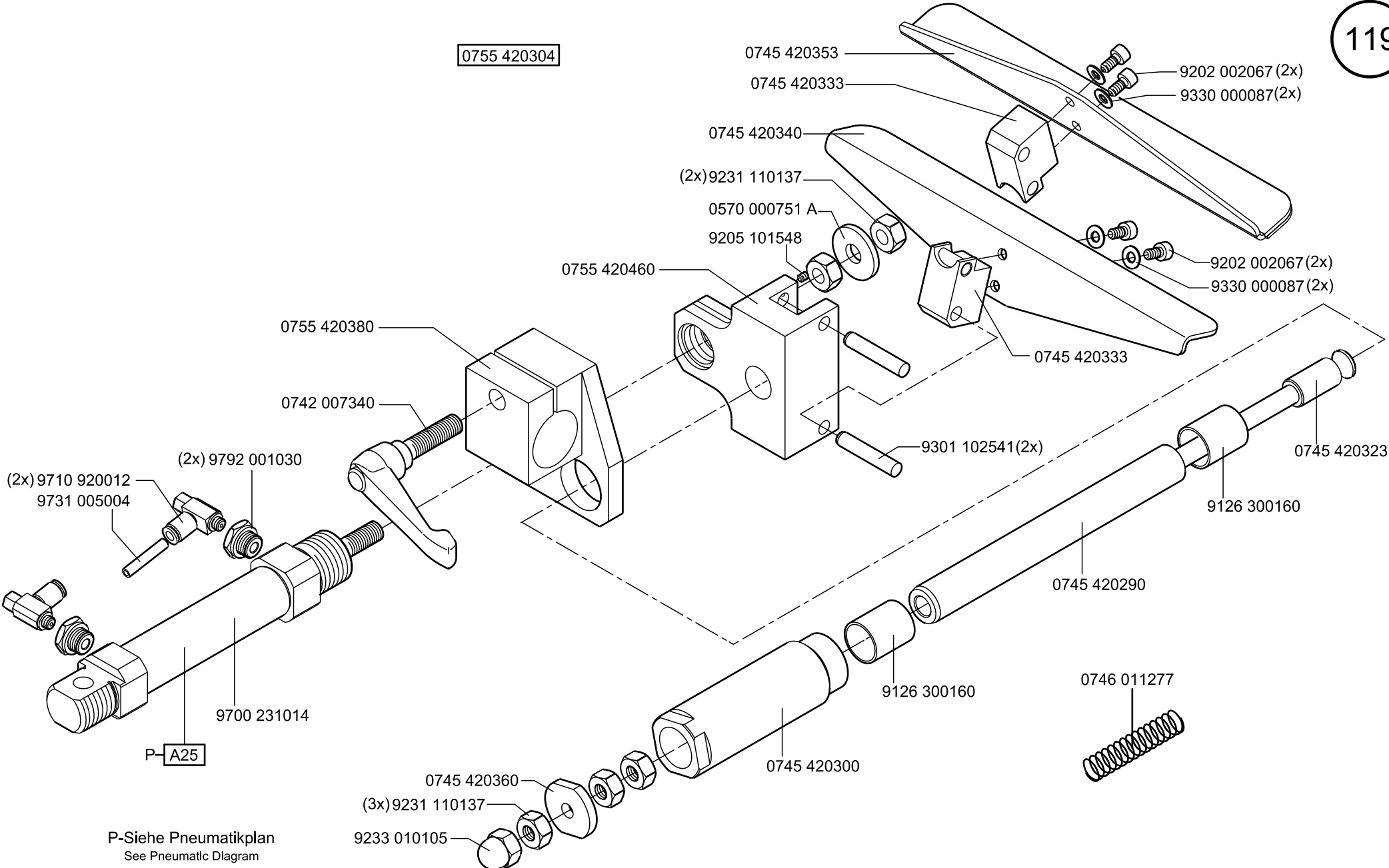


Scale 50%

CI. 755/ 756 B

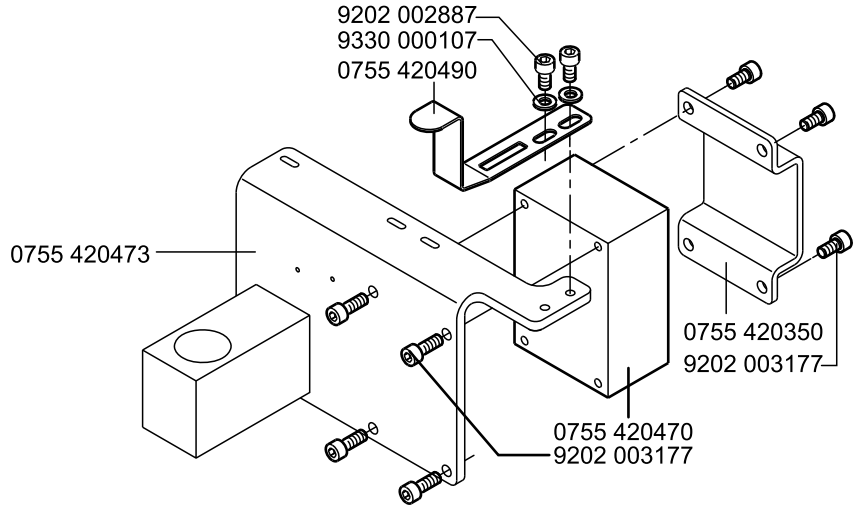
letzte Änderung/ last change 04.2021
Ausgabe/ Edition 02.2023

0755 420304



P-Siehe Pneumatikplan
See Pneumatic Diagram

0755 420394



0755 422004

0755 591154

9202 100617 (8x)

0755 422030

0755 422003

(3x) B2500886.00

9234 000117

0755 422040(4x)

(3x) B2500924.00

B1000148.00

9202 002897(2x)

B006006.00

B006002.00

B1000217.00

B1000215.00

0999 240402

(2x) B1100192.01

B1100192.00

P-7,51

P-Siehe Pneumatikplan
See Pneumatic Diagram

(2x) B1500439.00

P-7 A1

P-7 R12

9710 920020(2x)

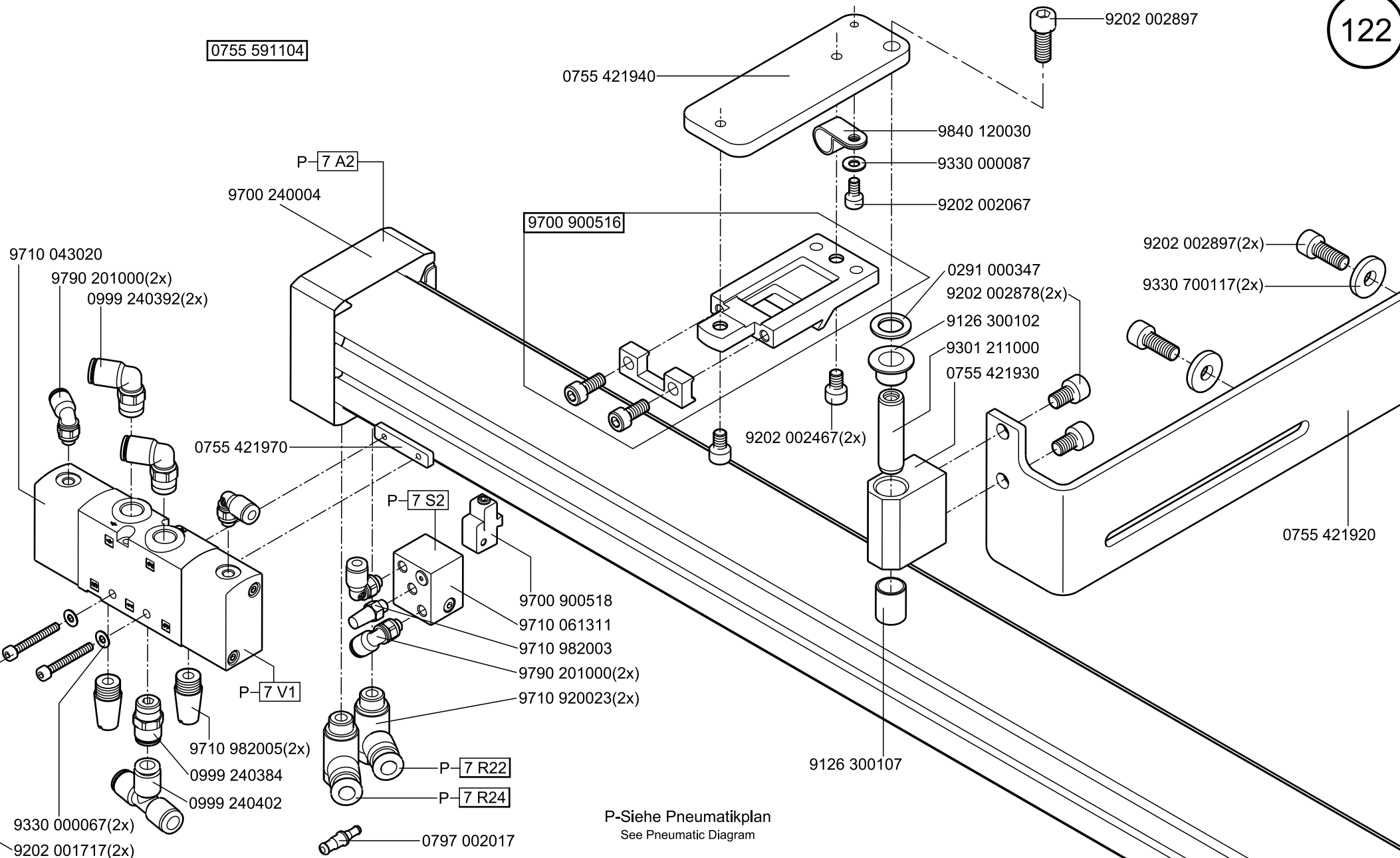
P-7 R14

0755 422070

9330 900117(8x)

9201 113317(8x)

0755 591104



P-Siehe Pneumatikplan
See Pneumatic Diagram

0755 591104

0999 240408
B1400342.00
9710 044010
0999 240402

9202 002487(4x)
0755 421820

0745 591810

0755 421830
9202 002937(2x)

9401 210060

0755 421960
9202 002897(2x)

9202 002947(2x)

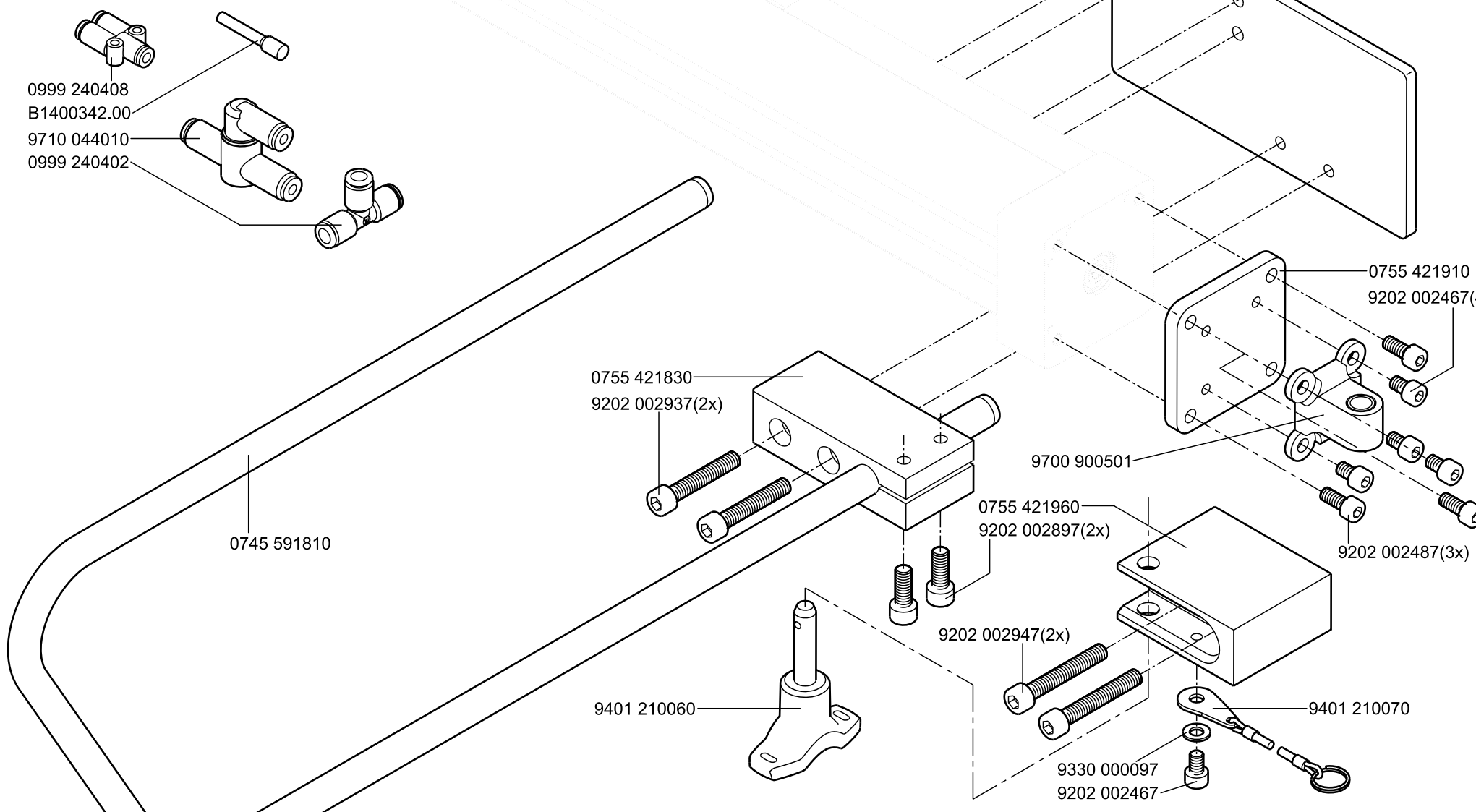
9330 000097
9202 002467

9700 900501

0755 421910
9202 002467(4x)

9202 002487(3x)

9401 210070



0755 400774

9204 002117 (5x)

0739 000163 (5x)

0755 400790

(2x)9330 900117

(2x)9202 002897

9330 900107

9231 110107

9330 900117(4x)

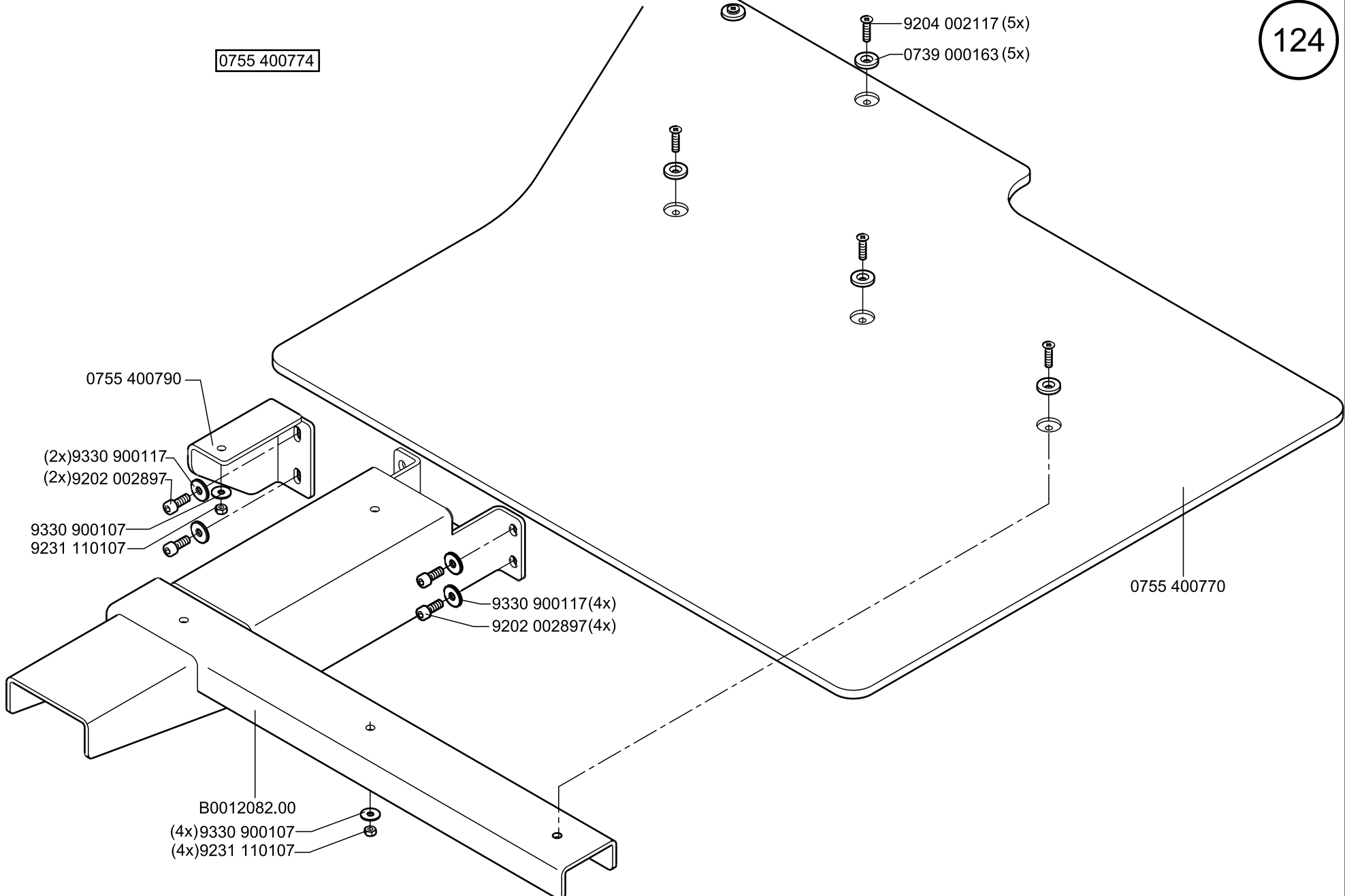
9202 002897(4x)

0755 400770

B0012082.00

(4x)9330 900107

(4x)9231 110107



0755 400754

0755 400764

9204 002117 (3x)
0739 000163 (3x)

9204 002117 (5x)
0739 000163 (5x)

0755 400750

0755 400760

0755 400790

0755 400790

(2x)9330 900117
(2x)9202 002897

(2x)9330 900117
(2x)9202 002897

9330 900107
9231 110107

9330 900107
9231 110107

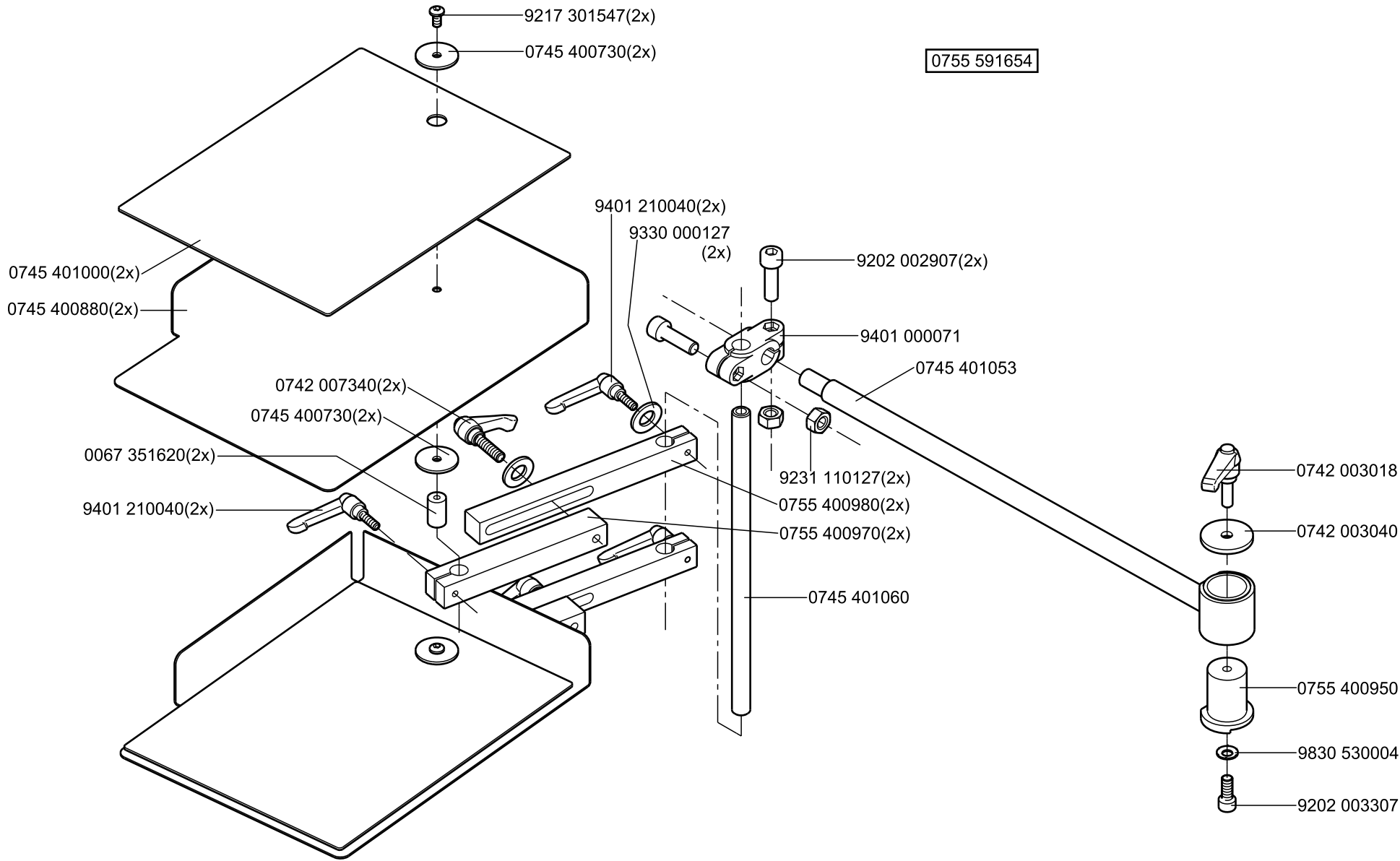
9330 900117(4x)
9202 002897(4x)

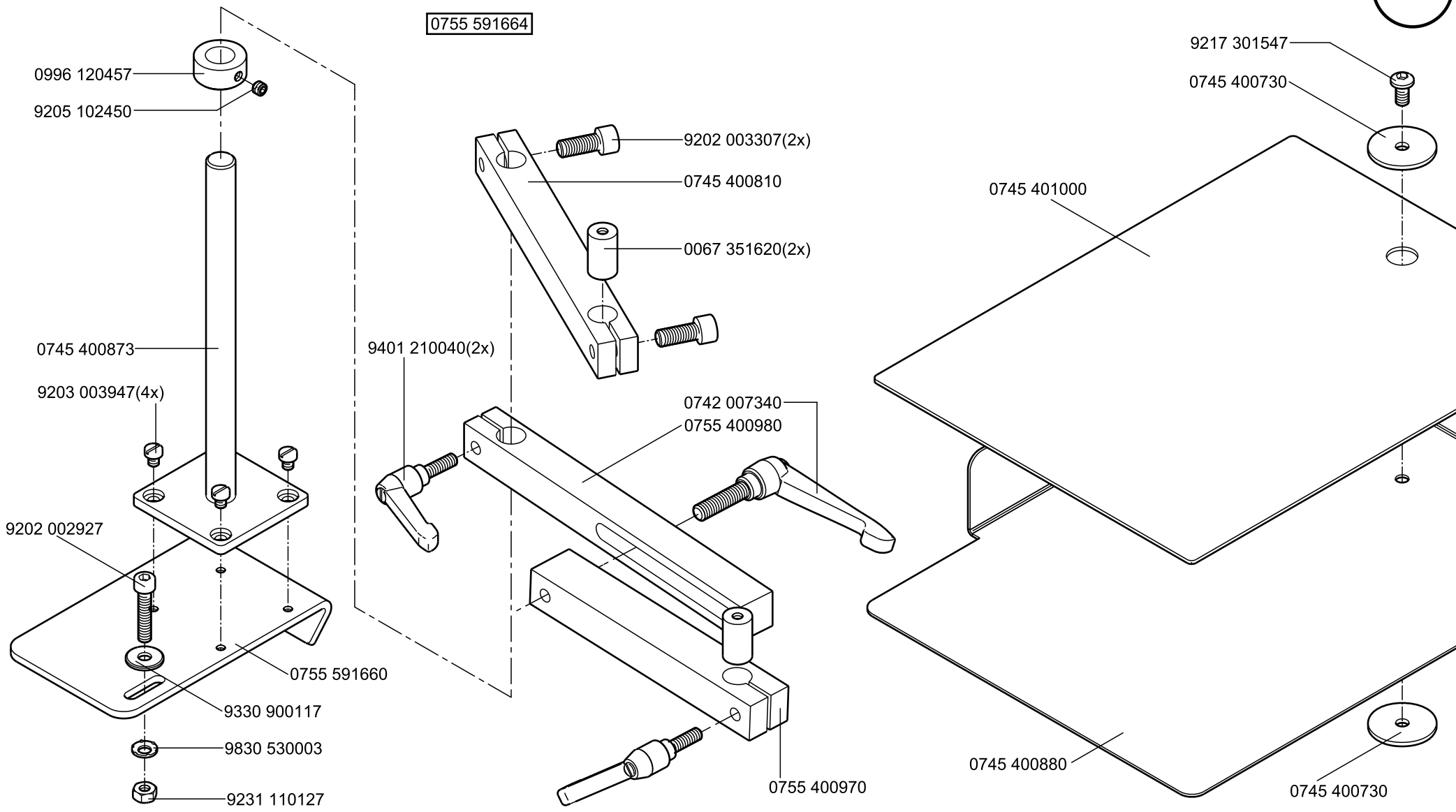
(2x)9330 900107
(2x)9231 110107

0755 400780
9330 900117 (4x)
9202 002897(4x)

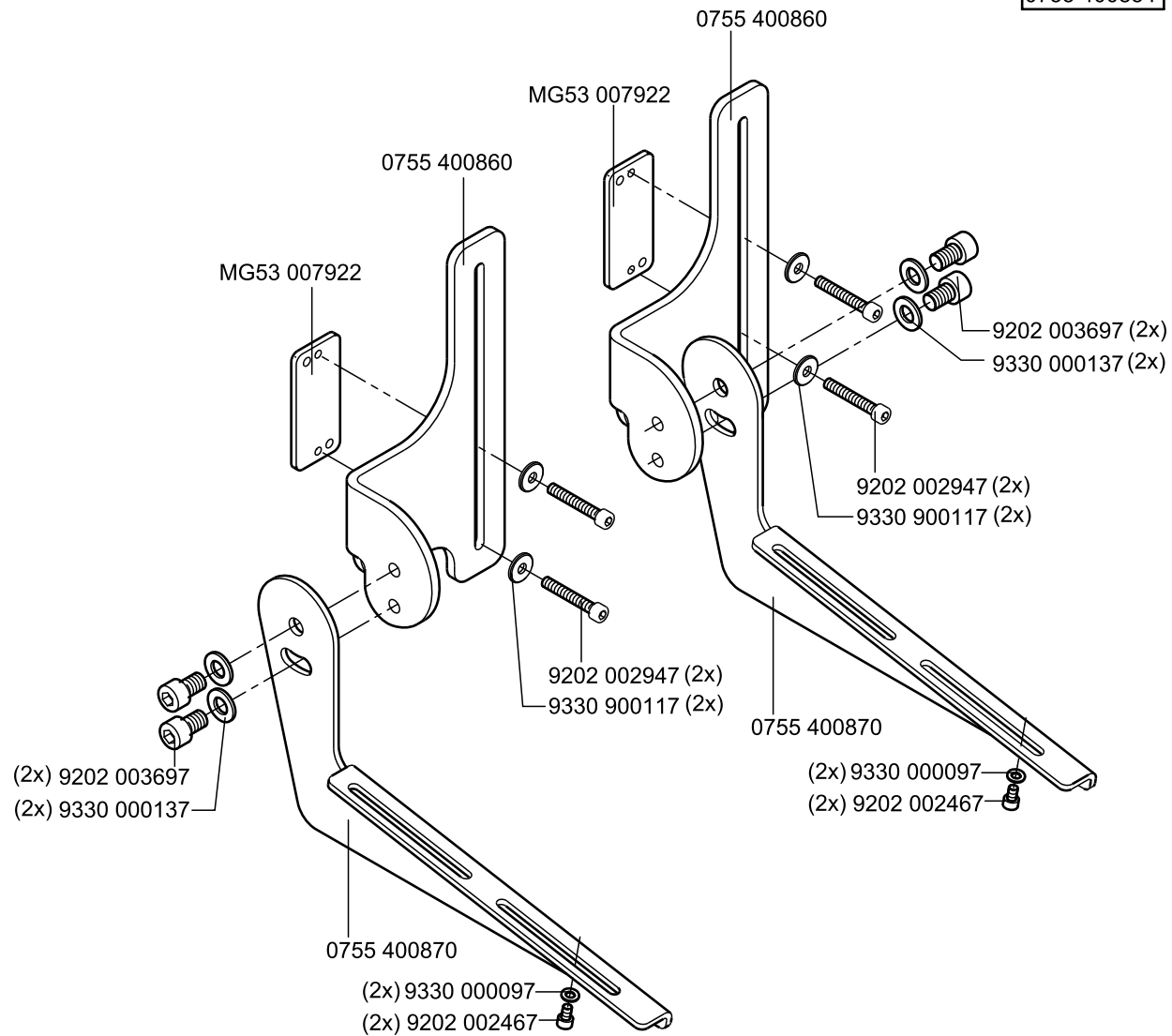
B0012082.00
(4x)9330 900107
(4x)9231 110107

0755 591654

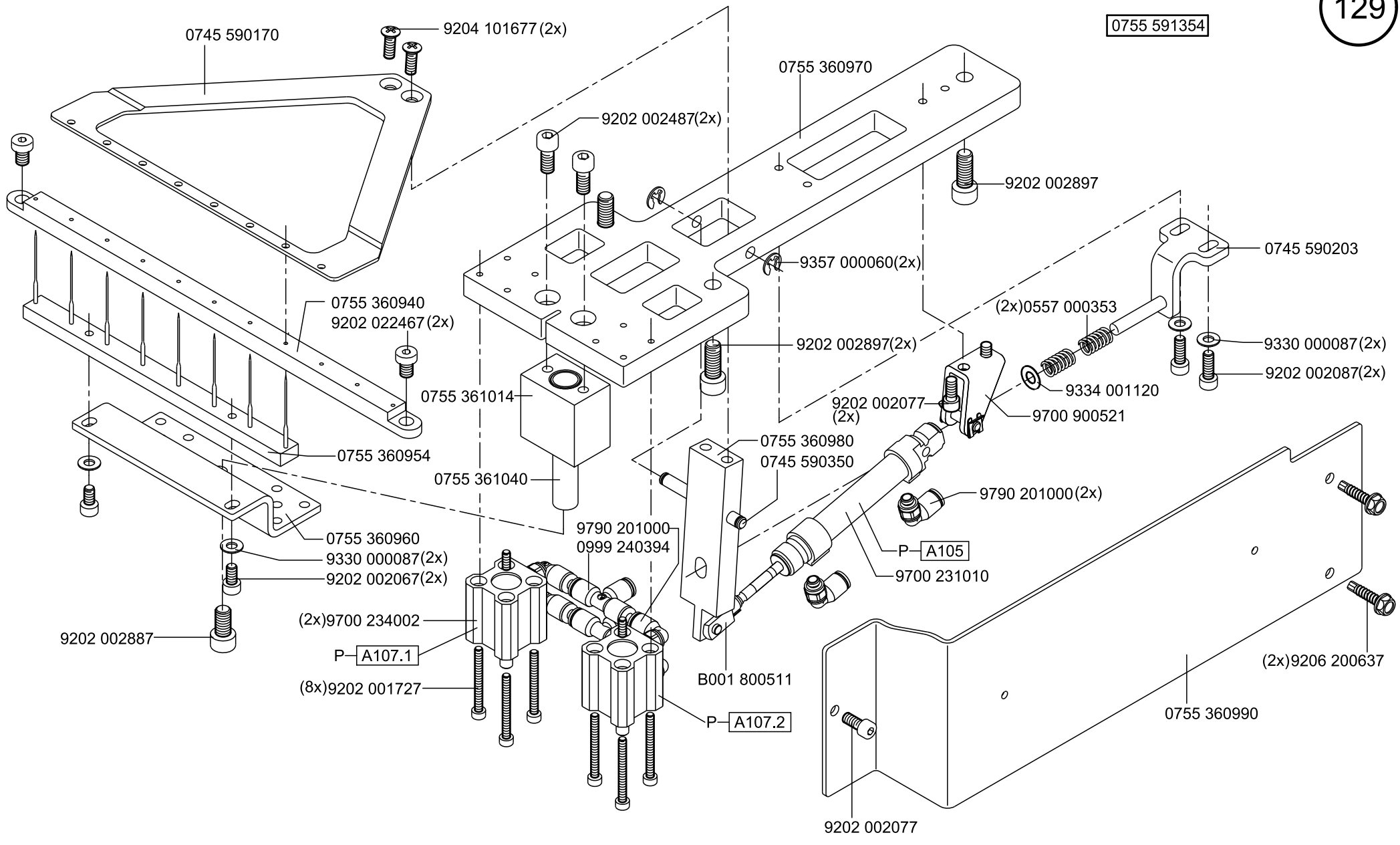


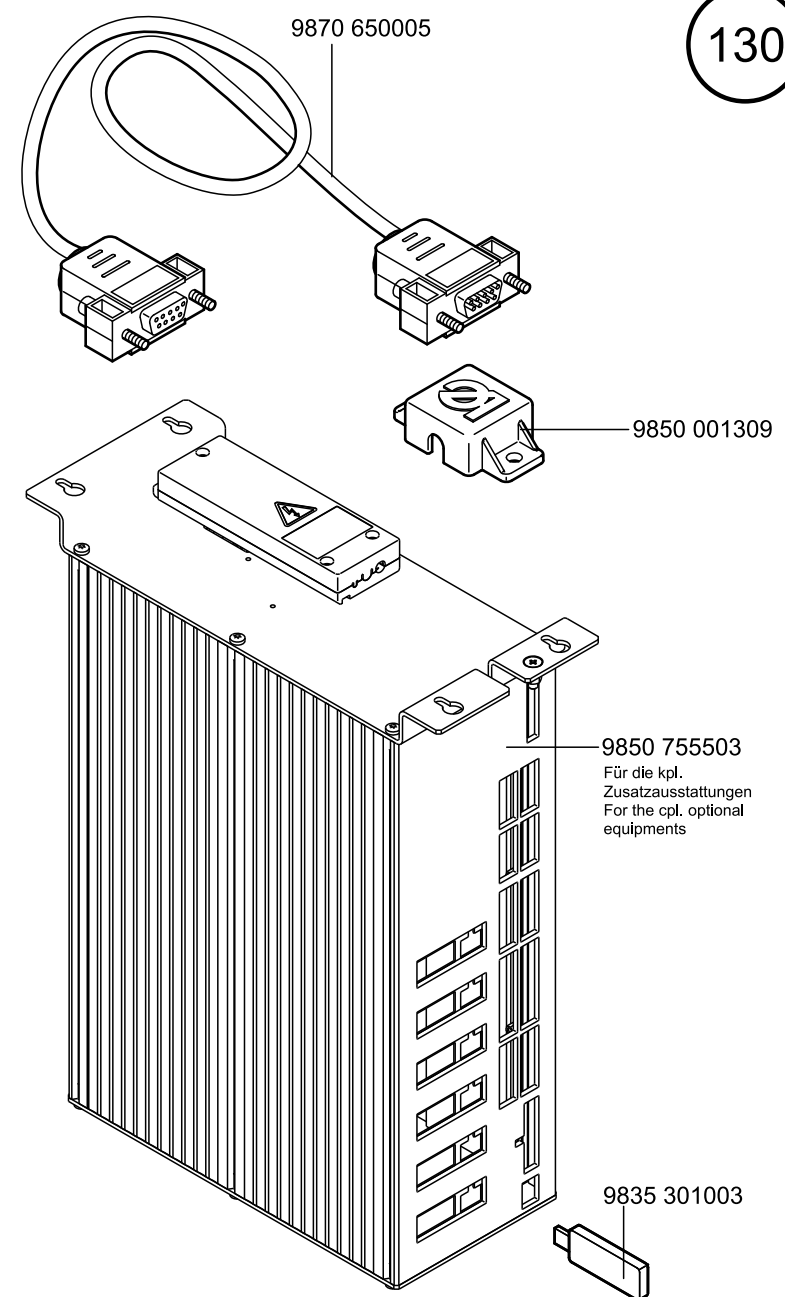
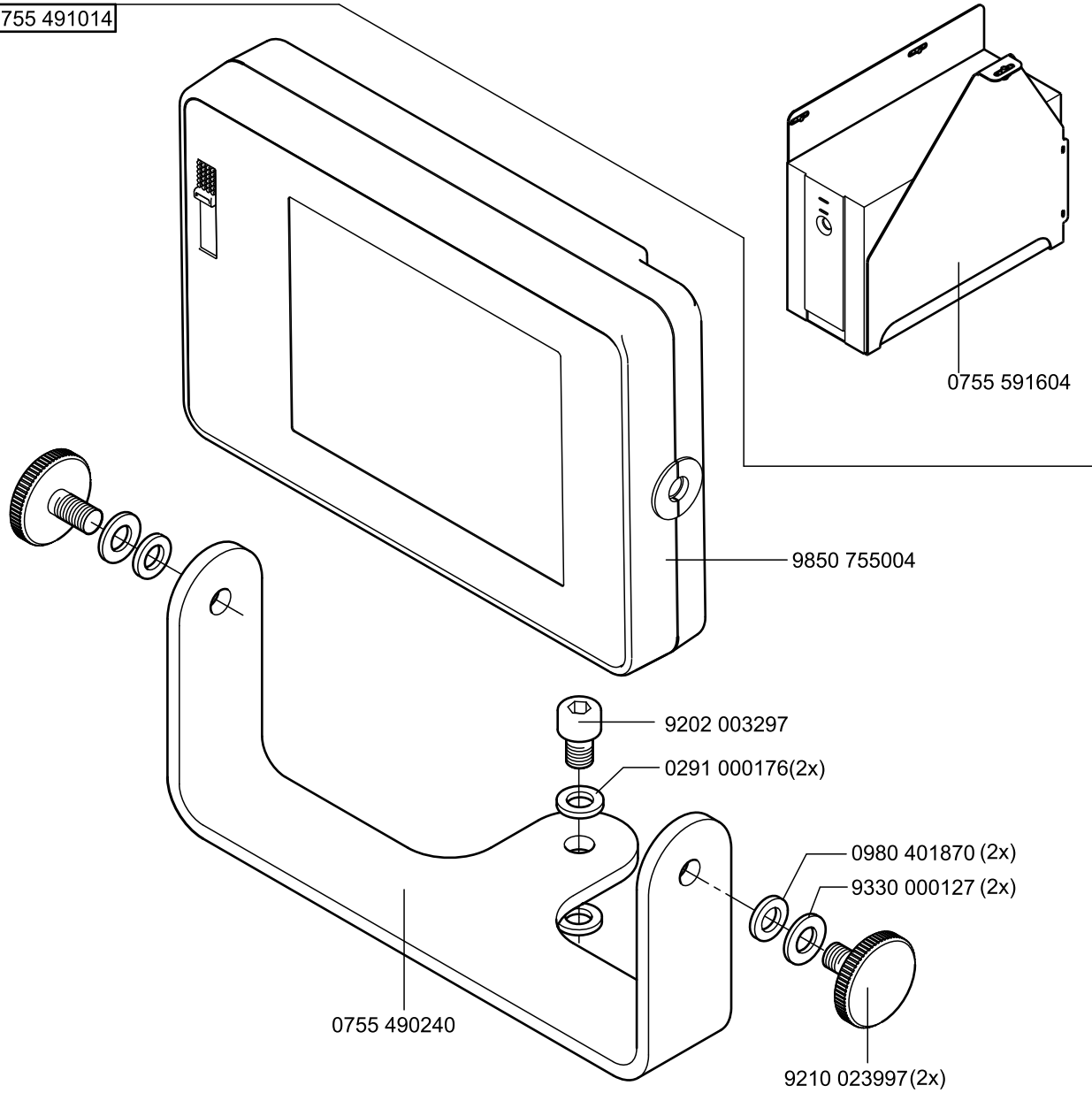


0755 400854

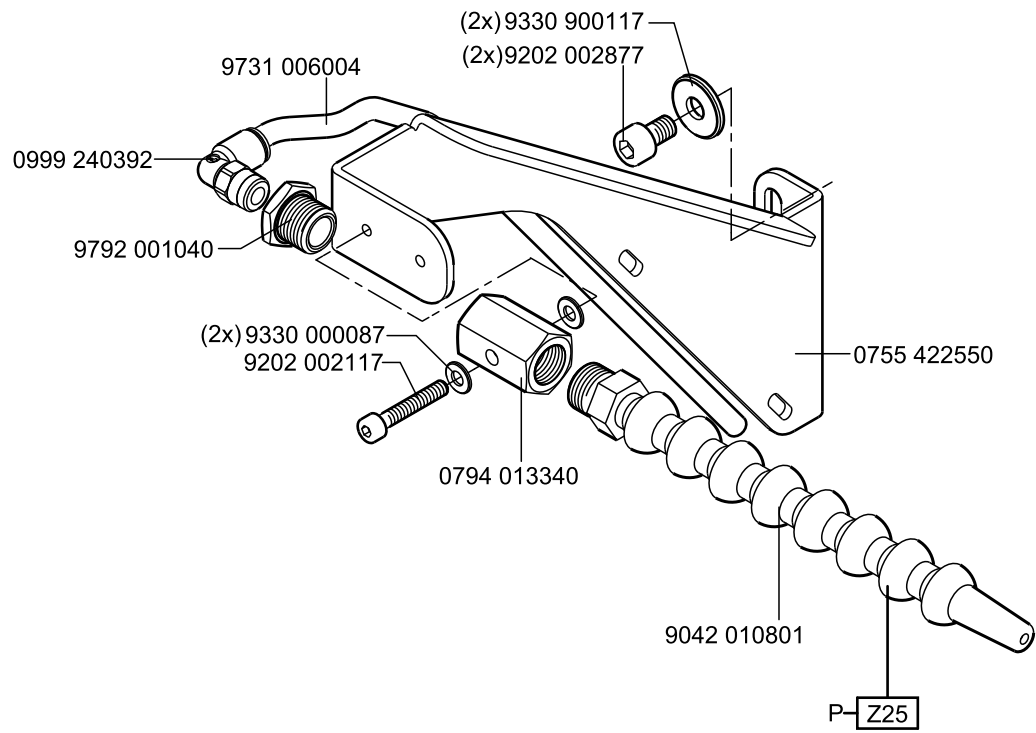


0755 591354



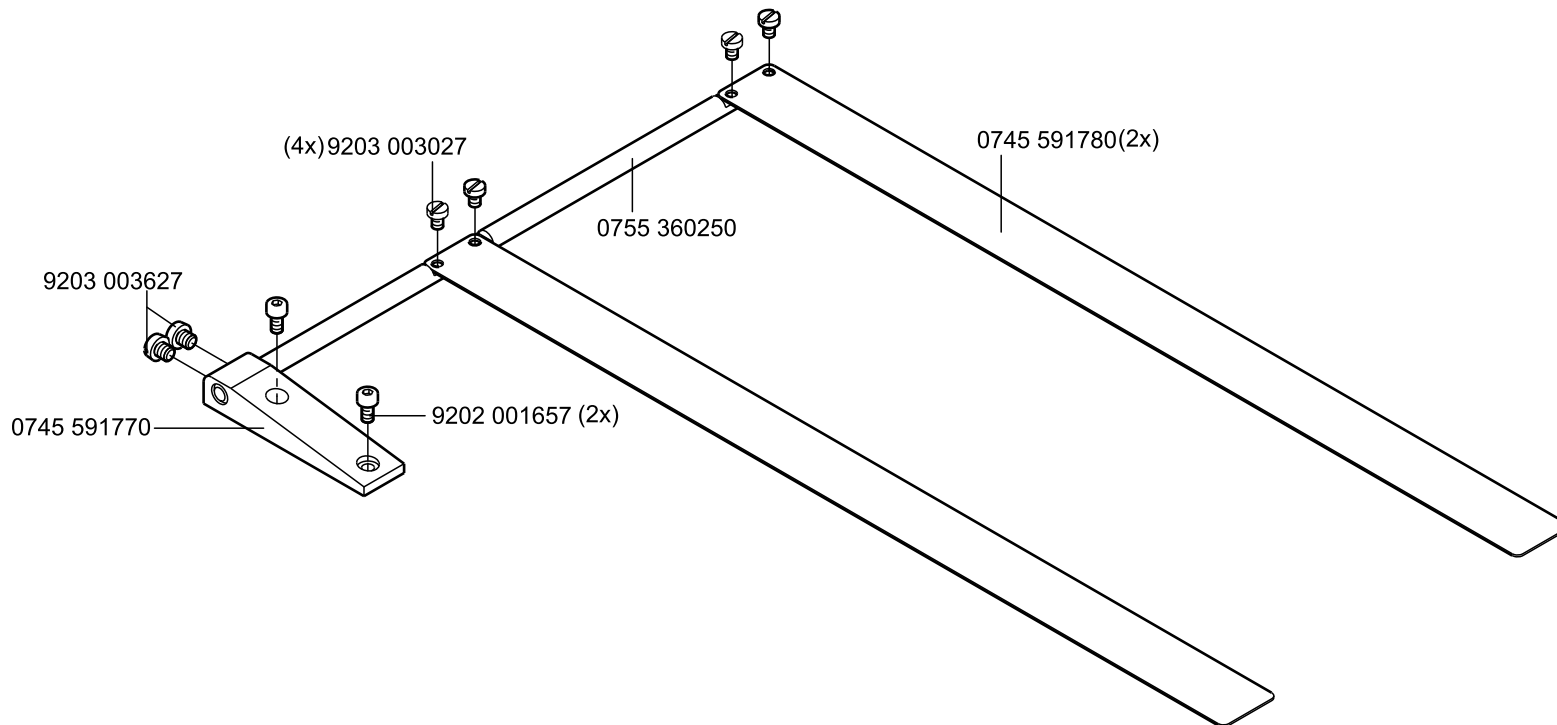


0755 421014

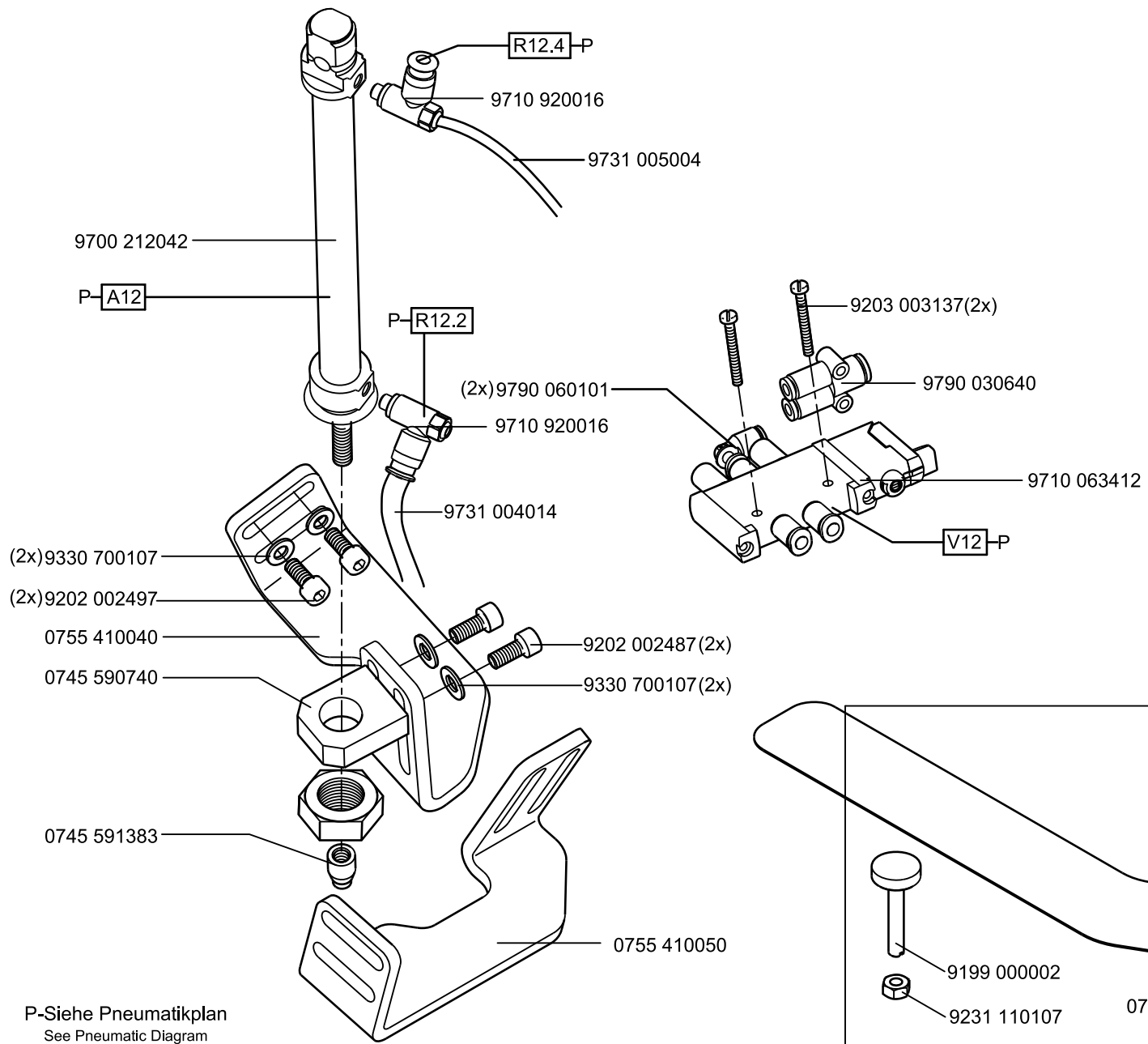



P-Siehe Pneumatikplan
See Pneumatic Diagram



0755 590714




0755 590604



0911 000339 (2x)* 

9330 900077 (2x)*  



* Für 0755 590654 oder 0755 590664

P-Siehe Pneumatikplan
See Pneumatic Diagram

0755 590704

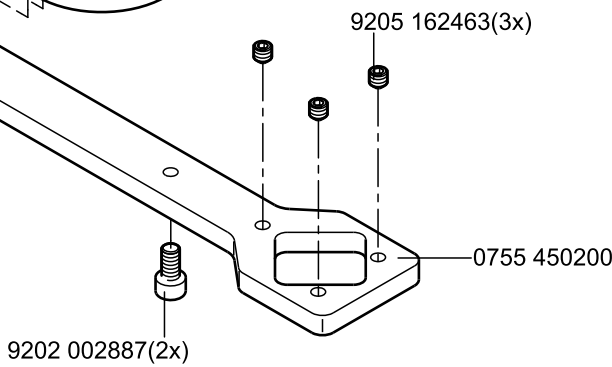
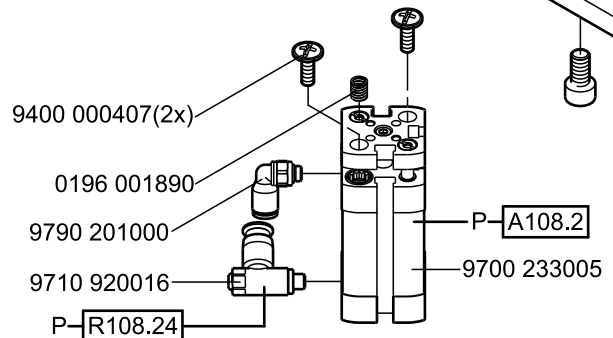
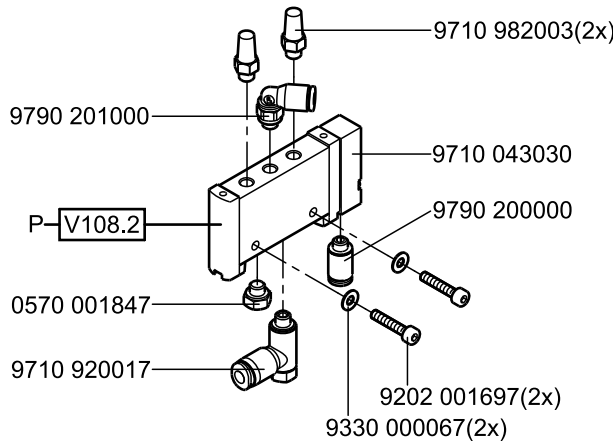
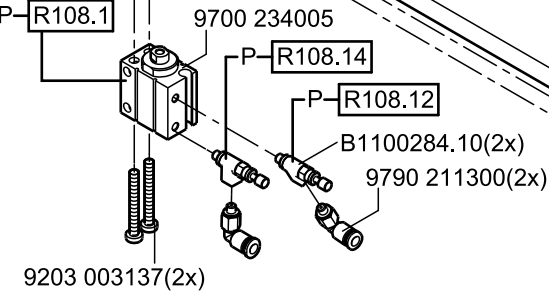
0755 590744

0911 000339(2x)
0755 450210

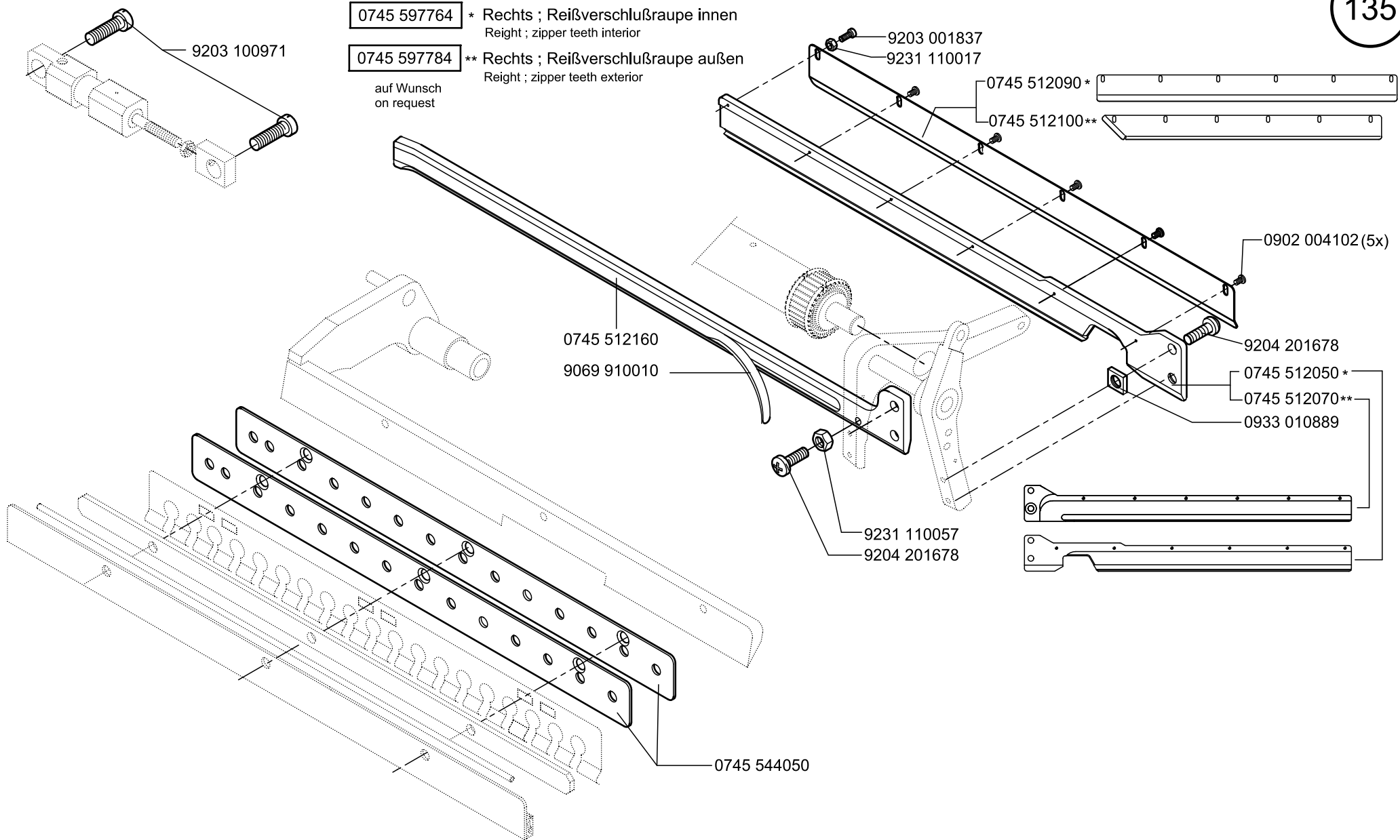
0755 590090 - NA 8mm
0755 590130 - NA 10-12mm
0755 590170 - NA 14-16mm
0755 590210 - NA 18-20mm

0755 400060

0755 450220
9217 300527(2x)



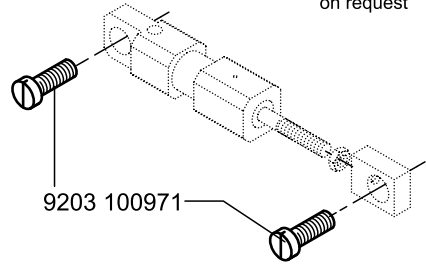
P-Siehe Pneumatikplan
See Pneumatic Diagram



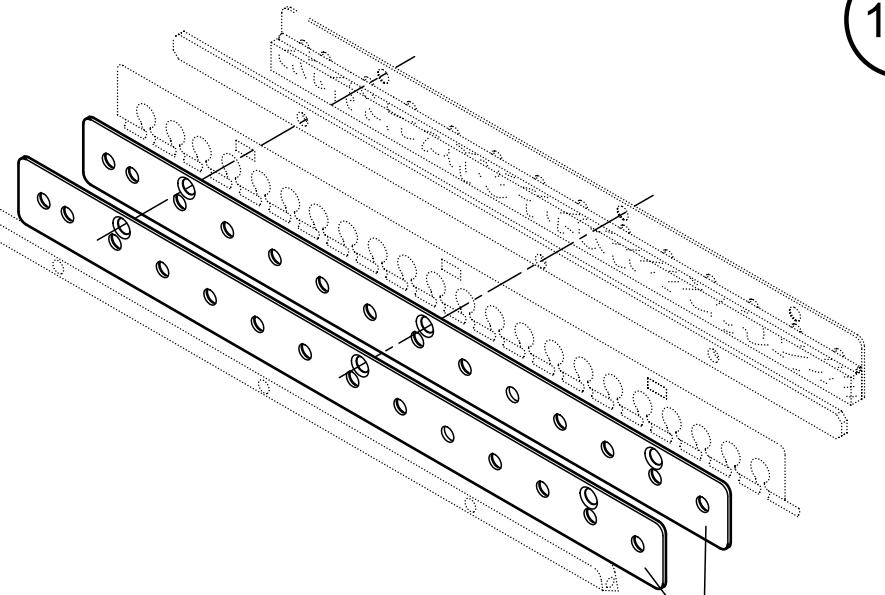
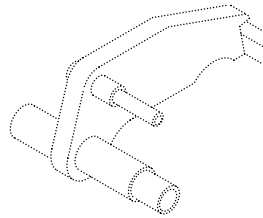
0745 597774 * Links ; Reißverschlußraupe innen
Left ; zipper teeth interior

0745 597794 ** Links ; Reißverschlußraupe außen
Left ; zipper teeth exterior

auf Wunsch
on request



9203 100971



0745 544050

0745 512170

9069 910010

9204 201678

9231 110057

9231 110017
9203 001837

0902 004102 (5x)

0933 010889

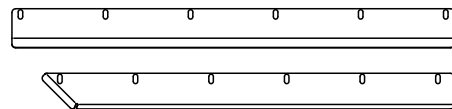
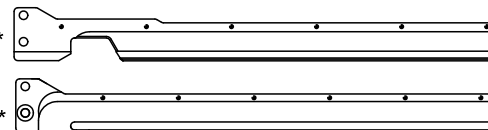
0745 512060 *

0745 512080 **

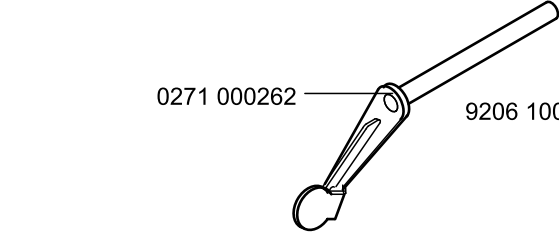
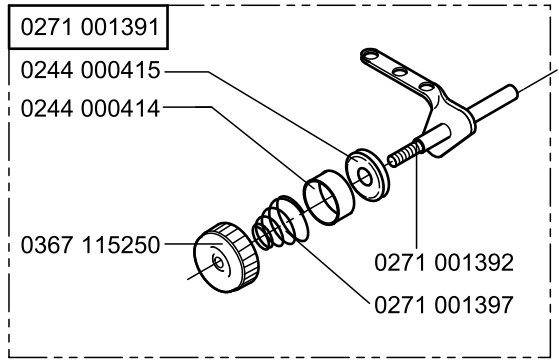
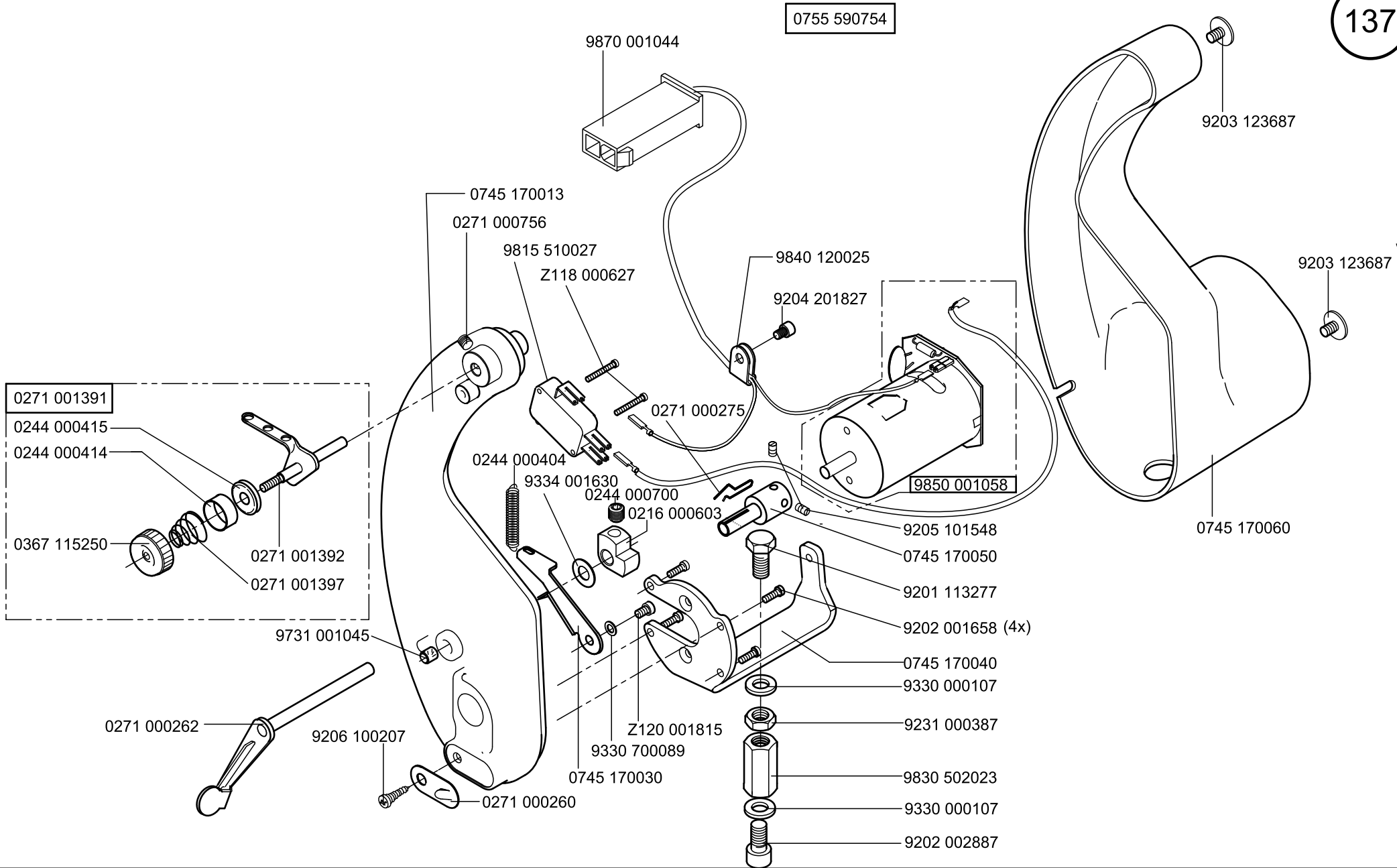
9204 201678

0745 512090 *

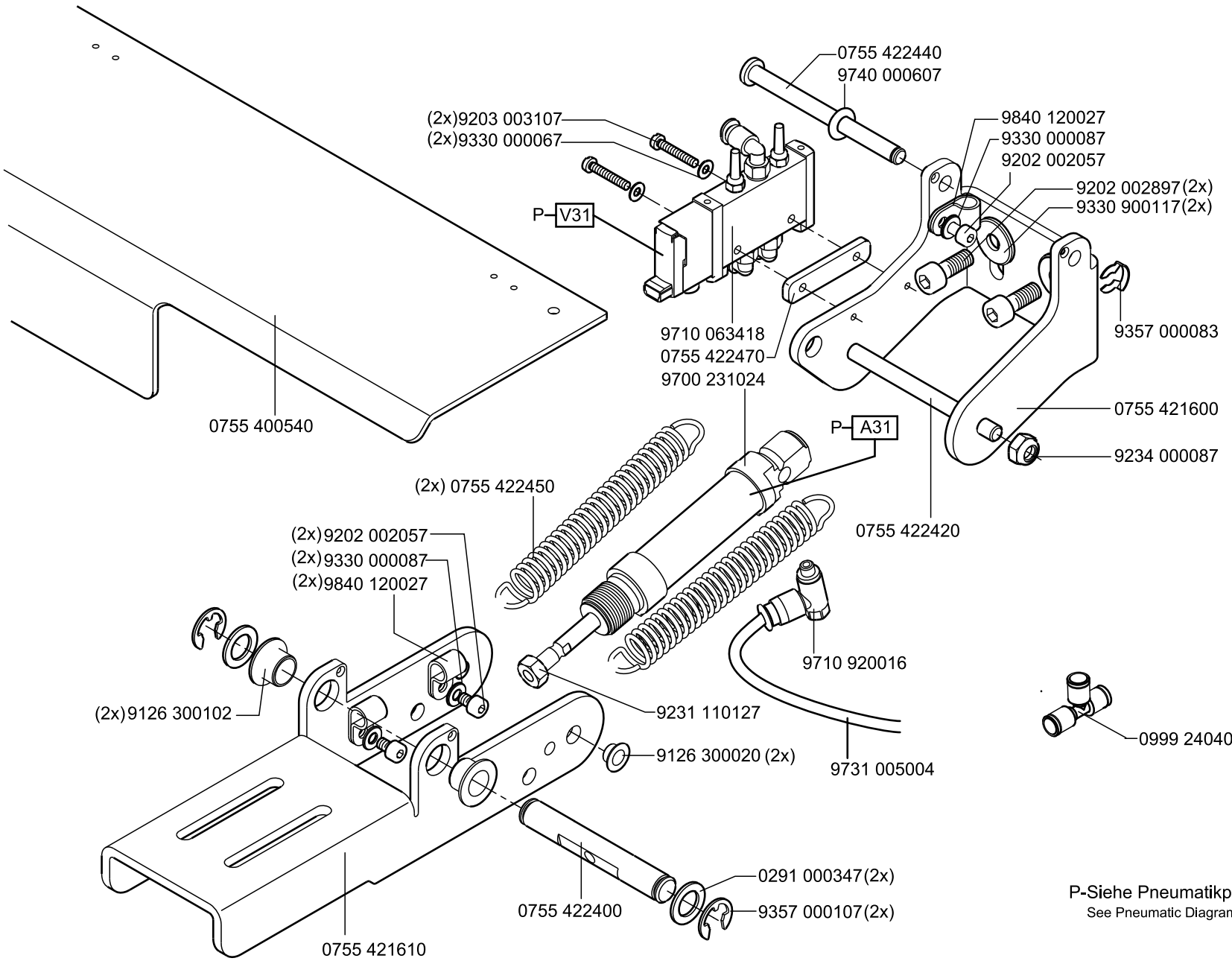
0745 512110 **



0755 590754

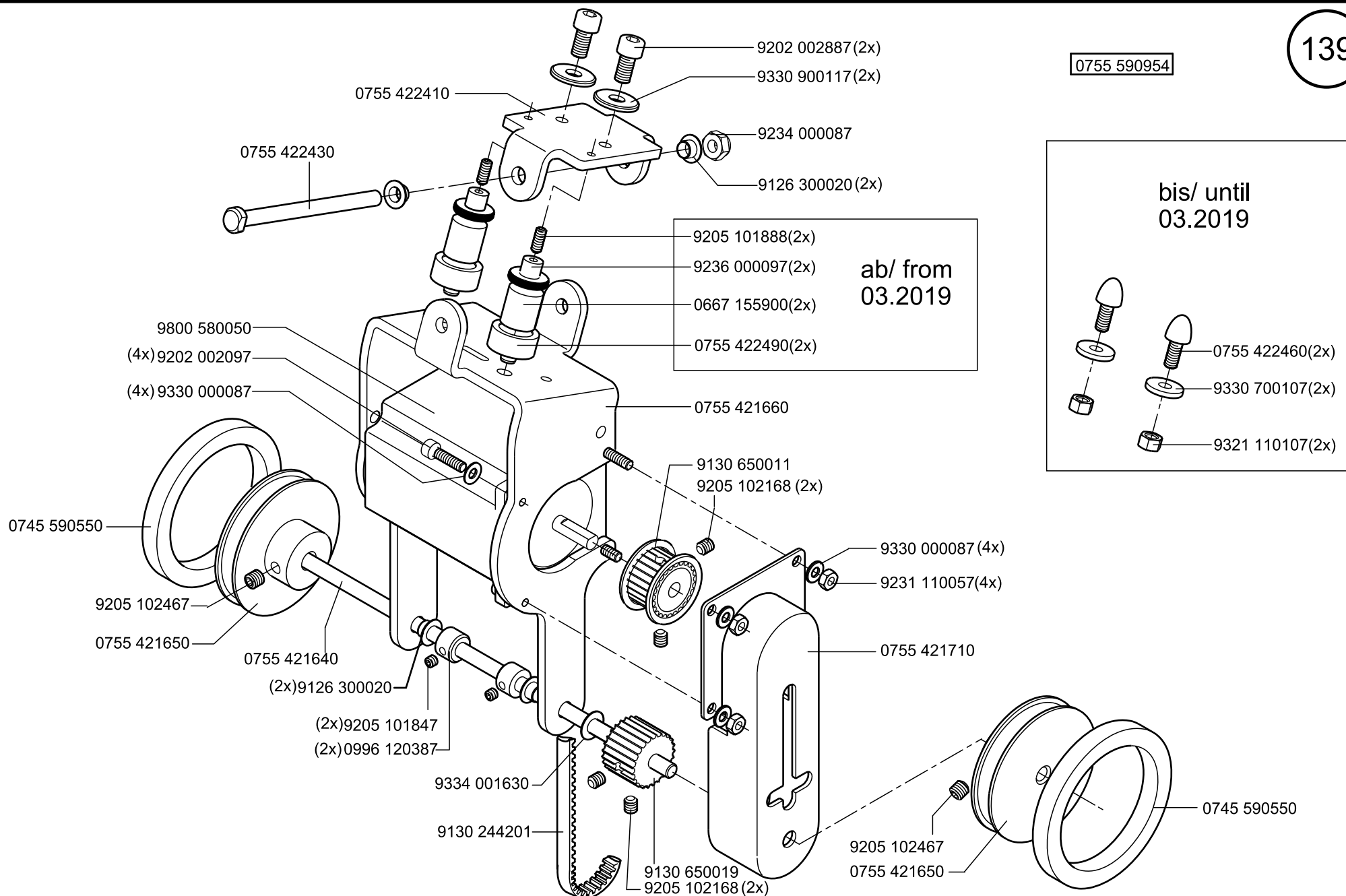


0755 590954



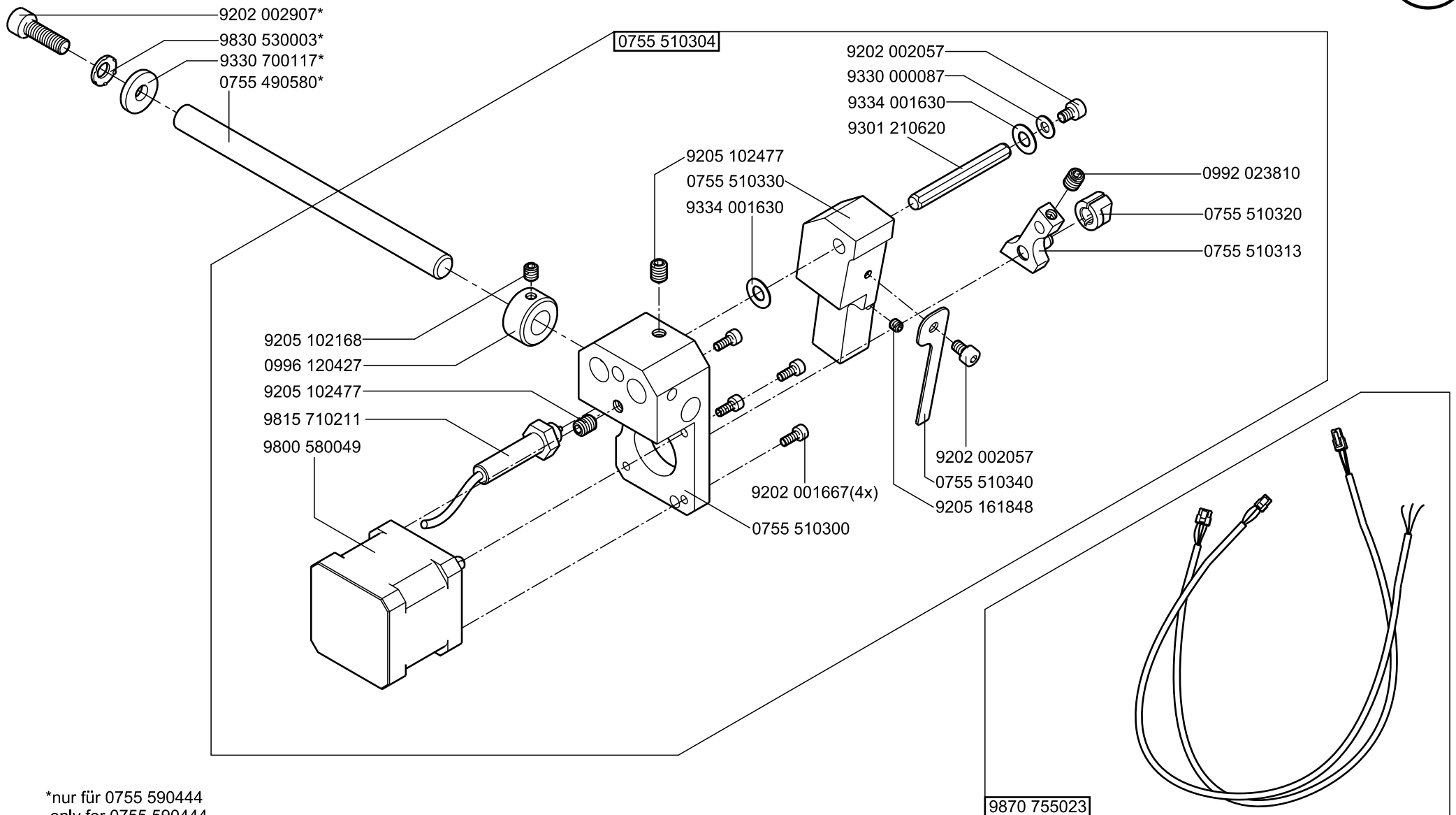
P-Siehe Pneumatikplan
See Pneumatic Diagram

0755 590954

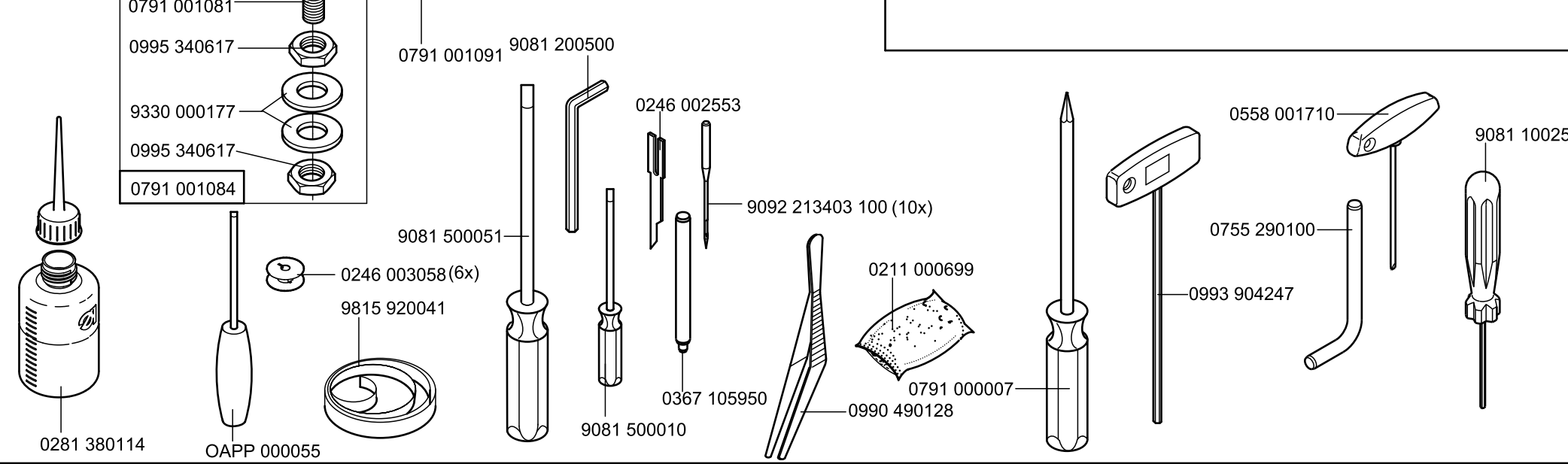
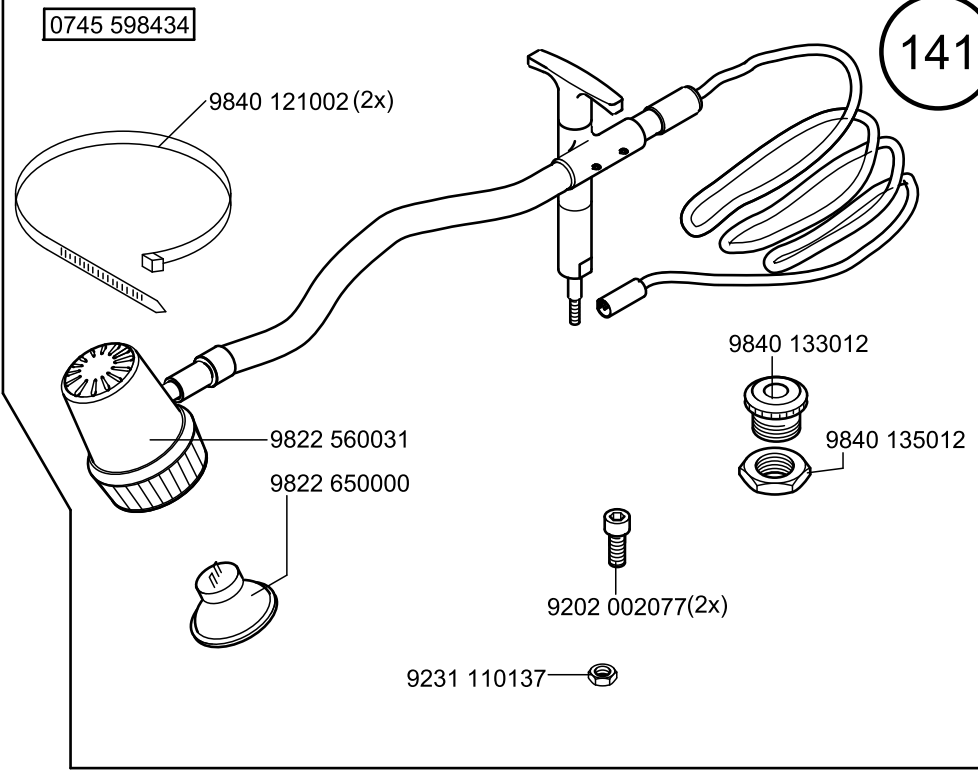
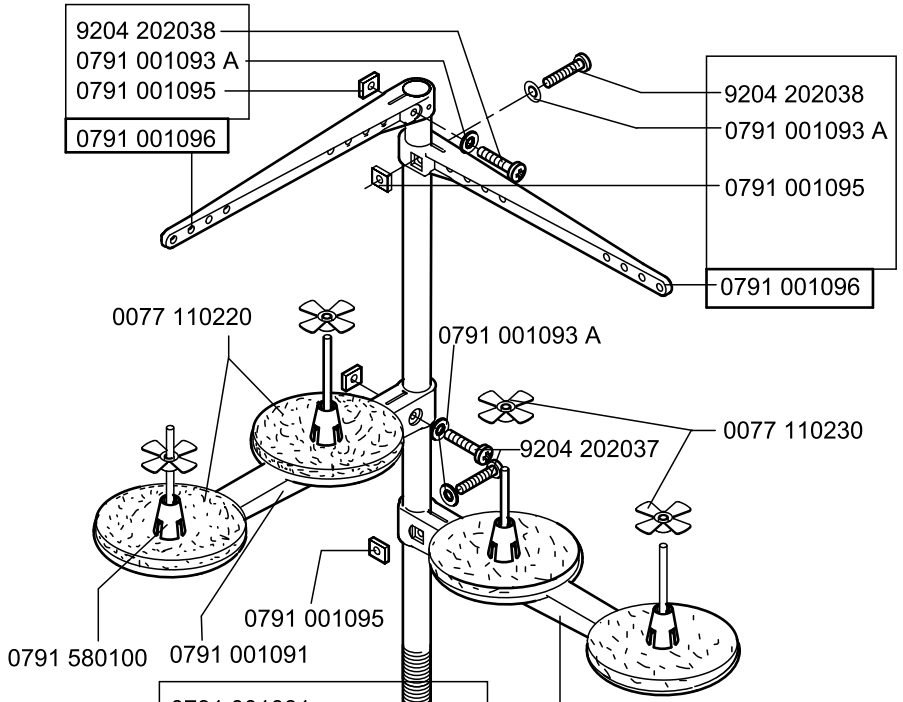


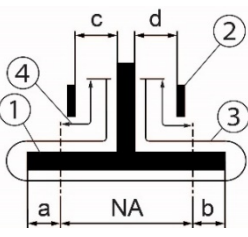
0755 590434

0755 590444



*nur für 0755 590444
only for 0755 590444



				Ausstattung Doppelpaspel Equipment double piping									
				Einrichtung Equipment	Nahtabstand [mm] Seam distance [mm]	Faltstempelmaß [mm] Folder size [mm]		Nähbereich [mm] Sewing range [mm]	Stoffdurchgang [mm] Fabric passage [mm]		Klammern Clamps	Näheinrichtung Sewing equipment	Faltstempel Folder
Paspel-, Patten- und Leistentaschen Piped pockets, flap pockets, welt pockets	Anwendung Application	Schräge Tasche Slanted pocket	Gerade Tasche Straight pocket	Einrichtung Equipment	NA	a	b	1)	2)	3)	3)	3)	
	Method Method												
	X	B	E755-10L-180B-02 0755 E34105	10	4	4	180	2,9	2,9	K35-J	N755-10-2	FD-10-B-01	GD-10-220B-01
	X	B	E755-12J-180B-02 0755 E24125	12	5	5	180	4,7	3,1	K35-J	N755-12-2	FD-12-B-01	GD-12-220B-01
	X	B	E755-12JC-220B-02 0755 E44125	12	5	5	220	4,7	3,1	K35-JC	N755-12-2	FD-12-B-01	GD-12-220B-01
	X	B	E755-PE-10T-180B-02 0755 E15105	10	4	4	180	2,1	3,7	K35-T	N755-10-2	FD-10-B-01	GDC-10-220B-01
	X	B	E755-PE-10L-180B-02 0755 E35105	10	4	4	180	2,9	2,9	K35-J	N755-10-2	FD-10-B-01	GDC-10-220B-01
X	B	E755-PE-12T-180B-02 0755 E15125	12	5	5	180	3,1	4,7	K35-T	N755-12-2	FD-12-B-01	GDC-12-220B-01	

- 1) Die Paspelbreite ergibt sich aus a bzw. b + Paspelstreifendicke./The piping width results from a or b + piping strip thickness.
- 2) Stoffdurchgang = engste Stelle am Faltstempel zur Führung des Nähguts./Fabric passage = narrowest passage at the folder for guiding the material.
- 3) Einzelteile siehe separate Blätter./Details see extra pages.
- 4) Ohne Patten/without flaps

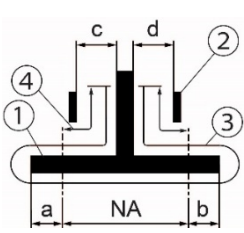
Anwendung Application Schräge Tasche Slanted pocket Gerade Tasche Straight pocket Methode Method				Ausstattung Doppelpaspel Equipment double piping										
				Einrichtung Equipment	Nahtabstand [mm] Seam distance [mm] NA	Faltstempelmaß [mm] Folder size [mm] 1)		Nähbereich [mm] Sewing range [mm]	Stoffdurchgang [mm] Fabric passage [mm] 2)		Klammern Clamps 3)	Näheinrichtung Sewing equipment 3)	Faltstempel Folder 3)	
					a	b		c	d					
Paspel-, Patten- und Leistentaschen Piped pockets, flap pockets, welt pockets	X		B	E756-10L-180B-01 0756 E34100	10	4	4	180	2,9	2,9	K35-J	N756-10	FD-10-B-01	GD-10-220B-01
	X		B/F	E756-12J-180B-01 0756 E24120	12	5	5	180	4,7	3,1	K35-J	N756-12	FD-12-B-01	GD-12-220B-01
	X		B	E756-12JC-220B-01 0756 E44120	12	5	5	220	4,7	3,1	K35-JC	N756-12	FD-12-B-01	GD-12-220B-01
	X		B/F	E756-PE-10J-180B-01 0756 E25100	10	4	4	180	3,7	2,1	K35-J	N756-10	FD-10-B-01	GDC-10-220B-01
	X		B	E756-PE-10T-180B-01 0756 E15100	10	4	4	180	2,1	3,7	K35-T	N756-10	FD-10-B-01	GDC-10-220B-01
	X		B	E756-PE-10L-180B-01 0756 E35100	10	4	4	180	2,9	2,9	K35-J	N756-10	FD-10-B-01	GDC-10-220B-01
	X		B/F	E756-PE-12J-180B-01 0756 E25120	12	5	5	180	4,7	3,1	K35-J	N756-12	FD-12-B-01	GDC-12-220B-01
	X		B	E756-PE-12T-180B-01 0756 E15120	12	5	5	180	3,1	4,7	K35-T	N756-12	FD-12-B-01	GDC-12-220B-01




1) Die Paspelbreite ergibt sich aus a bzw. b + Paspelstreifendicke./The piping width results from a or b + piping strip thickness.

2) Stoffdurchgang = engste Stelle am Faltstempel zur Führung des Nähguts./Fabric passage = narrowest passage at the folder for guiding the material.

3) Einzelteile siehe separate Blätter./Details see extra pages.

4) Ohne Patten/without flaps






Faltstempel/ Folder		Faltstempel/ Folder			Nahtabstand [mm] Seam distance [mm]	Faltstempelmaß [mm] Folder size [mm]		Stoffdurchgang [mm] Fabric passage [mm]		Faltstempel Folder	Sohle Sole	Sohlen extra breit/ Sole extra wide 1)		
S-Nr. S-No.	Methode Method				NA	a	b	c	d			a	b	
FD-08-220B-01	B	X			8	3,5	3,5	1,1 bis/ to 2,7	1,1 bis/ to 2,7	0755 653084	0755 653089			
GD-08-220B-01	B	X			8	3,5	3,5			0755 654084	0755 654089			
GDC-08-220B-01	B	X			8	3,5	3,5			0755 655084	0755 655089			
FSR-08-220B-01	B			X	8		7	2,7	1,1	0755 663084	0755 663089			
GSR-08-220B-01	B			X	8		7			0755 664084	0755 664089			
FSL-08-220B-01	B		X		8	7		1,1	2,7	0755 673084	0755 673089			

1) Extra breite Sohle für sehr dünnes Nähgut bzw. Taschen ohne Patte in Zusatzausstattung lieferbar, Weiteres auf Anfrage./Extra wide soles for very thin material or pockets without flap available as optional equipment. Others on request.

2) Stoffdurchgang = engste Stelle am Faltstempel zur Führung des Nähguts./Fabric passage = narrowest passage at the folder for guiding the material.




3) Stempelsteg, besteht aus Stegblech, Sohle und Pattenanschlügen; auch separat erhältlich./Folder base, consists of material guide, sole and flap stopper; also available separately.

Faltstempel/ Folder					Nahtabstand [mm] Seam distance [mm]	Faltstempelmaß [mm] Folder size [mm]		Stoffdurchgang [mm] Fabric passage [mm]		Faltstempel Folder	Sohle Sole	Sohlen extra breit/ Sole extra wide 1)		
S-Nr. S-No.	Methode Method					a	b	c	d			a	b	
GSL-08-220B-01	B		X		8	7				0755 674084	0755 674089			
FD-10-220B-01	B/F	X			10	4	4	2,1 bis/ to 3,7	2,1 bis/ to 3,7	0755 653104	0755 653109			
GD-10-220B-01	B/F	X			10	4	4			0755 654104	0755 654109			
GDC-10-220B-01	B/F	X			10	4	4			0755 655104	0755 655109			
FSR-10-220B-01	B/F			X	10		9	3,7	2,1	0755 663104	0755 663109			
GSR-10-220B-01	B/F			X	10		9			0755 664104	0755 664109			

1) Extra breite Sohle für sehr dünnes Nähgut bzw. Taschen ohne Patte in Zusatzausstattung lieferbar, Weiteres auf Anfrage./Extra wide soles for very thin material or pockets without flap available as optional equipment. Others on request.

2) Stoffdurchgang = engste Stelle am Faltstempel zur Führung des Nähguts./Fabric passage = narrowest passage at the folder for guiding the material.




3) Stempelsteg, besteht aus Stegblech, Sohle und Pattenanschlügen; auch separat erhältlich./Folder base, consists of material guide, sole and flap stopper; also available separately.

Falstempel/ Folder		Falstempel/ Folder			Nahtabstand [mm] Seam distance [mm]	Falstempelmaß [mm] Folder size [mm]		Stoffdurchgang [mm] Fabric passage [mm]		Falstempel Folder	Sohle Sole	Sohlen extra breit/ Sole extra wide 1)		
S-Nr. S-No.	Methode Method					a	b	c	d			a	b	
FSL-10-220B-01	B		X		10	5,5		1,2	1,2	0755 673104	0755 673109			
GSL-10-220B-01	B		X		10	5,5				0755 674104	0755 674109			
FDT-10-B-01	B		X	X	10	9		2,1	3,7	0755 613104	0755 613109			
FD-12-220B-01	B/F	X			12	5	5	3,1 bis/to 4,7	3,1 bis/to 4,7	0755 653124	0755 653129			
GD-12-220B-01	B/F	X			12	5	5			0755 654124	0755 654129			
GDC-12-220B-01	B/F	X			12	5	5			0755 655124	0755 655129			

1) Extra breite Sohle für sehr dünnes Nähgut bzw. Taschen ohne Patte in Zusatzausstattung lieferbar, Weiteres auf Anfrage./Extra wide soles for very thin material or pockets without flap available as optional equipment. Others on request.

2) Stoffdurchgang = engste Stelle am Falstempel zur Führung des Nähguts./Fabric passage = narrowest passage at the folder for guiding the material.




3) Stempelsteg, besteht aus Stegblech, Sohle und Pattenanschlügen; auch separat erhältlich./Folder base, consists of material guide, sole and flap stopper; also available separately.

Faltstempel/ Folder		Faltstempel/ Folder			Nahtabstand [mm] Seam distance [mm]	Faltstempelmaß [mm] Folder size [mm]		Stoffdurchgang [mm] Fabric passage [mm]		Faltstempel Folder	Sohle Sole	Sohlen extra breit/ Sole extra wide 1)		
S-Nr. S-No.	Methode Method				NA	a	b	c	d			a	b	
FSR-12-220B-01	B/F			X	12		11	4,7	3,1	0755 663124	0755 663129			
GSR-12-220B-01	B/F			X	12		11			0755 664124	0755 664129			
FSL-12-220B-01	B		X		12	11		3,1	4,7	0755 673124	0755 673129			
GSL-12-220B-01	B		X		12	11				0755 674124	0755 674129			
FDT-12-B-01	B		X	X	12	7,5	7,5			0755 613124	0755 613129			
FD-14-220B-01	B	X			14	6	6	4,9	4,9	0755 653144	0755 653149			

1) Extra breite Sohle für sehr dünnes Nähgut bzw. Taschen ohne Patte in Zusatzausstattung lieferbar, Weiteres auf Anfrage./Extra wide soles for very thin material or pockets without flap available as optional equipment. Others on request.

2) Stoffdurchgang = engste Stelle am Faltstempel zur Führung des Nähguts./Fabric passage = narrowest passage at the folder for guiding the material.




3) Stempelsteg, besteht aus Stegblech, Sohle und Pattenanschlügen; auch separat erhältlich./Folder base, consists of material guide, sole and flap stopper; also available separately.

Faltstempel/ Folder					Nahtabstand [mm] Seam distance [mm]	Faltstempelmaß [mm] Folder size [mm]		Stoffdurchgang [mm] Fabric passage [mm]		Faltstempel Folder	Sohle Sole	Sohlen extra breit/ Sole extra wide 1)		
S-Nr. S-No.	Methode Method					a	b	c	d			a	b	
GD-14-220B-01	B	X			14	6	6			0755 654144	0755 654149			
GDC-14-220B-01	B	X			14	6	6			0755 655144	0755 655149			
FSR-14-220B-01	B			X	14	13	4,9	4,9		0755 663144	0755 663149			
GSR-14-220B-01	B			X	14	13				0755 664144	0755 664149			
FSL-14-220B-01	B		X		14	13	4,9	4,9		0755 673144	0755 673149			
GSL-14-220B-01	B		X		14	13				0755 674144	0755 674149			

1) Extra breite Sohle für sehr dünnes Nähgut bzw. Taschen ohne Patte in Zusatzausstattung lieferbar, Weiteres auf Anfrage./Extra wide soles for very thin material or pockets without flap available as optional equipment. Others on request.

2) Stoffdurchgang = engste Stelle am Faltstempel zur Führung des Nähguts./Fabric passage = narrowest passage at the folder for guiding the material.

3) Stempelsteg, besteht aus Stegblech, Sohle und Pattenanschlägen; auch separat erhältlich./Folder base, consists of material guide, sole and flap stopper; also available separately.

Faltstempel/ Folder		Faltstempel/ Folder			Nahtabstand [mm] Seam distance [mm]	Faltstempelmaß [mm] Folder size [mm]		Stoffdurchgang [mm] Fabric passage [mm]		Faltstempel Folder	Sohle Sole	Sohlen extra breit/ Sole extra wide 1)		
S-Nr. S-No.	Methode Method				NA	a	b	c	d			a	b	
FD-16-220B-01	B	X			16	6,5	6,5	5,9	5,9	0755 653164	0755 653169			
GD-16-220B-01	B	X			16	6,5	6,5			0755 654164	0755 654169			
GDC-16-220B-01	B	X			16	6,5	6,5			0755 655164	0755 655169			
FSR-16-220B-01	B			X	16		14,5	5,9	5,9	0755 663164	0755 663169			
GSR-16-220B-01	B			X	16		14,5			0755 664164	0755 664169			
FSL-16-220B-01	B		X		16	14,5		5,9	5,9	0755 673164	0755 673169			

1) Extra breite Sohle für sehr dünnes Nähgut bzw. Taschen ohne Patte in Zusatzausstattung lieferbar, Weiteres auf Anfrage./Extra wide soles for very thin material or pockets without flap available as optional equipment. Others on request.

2) Stoffdurchgang = engste Stelle am Faltstempel zur Führung des Nähguts./Fabric passage = narrowest passage at the folder for guiding the material.




3) Stempelsteg, besteht aus Stegblech, Sohle und Pattenanschlügen; auch separat erhältlich./Folder base, consists of material guide, sole and flap stopper; also available separately.

Faltstempel/ Folder					Nahtabstand [mm] Seam distance [mm]	Faltstempelmaß [mm] Folder size [mm]		Stoffdurchgang [mm] Fabric passage [mm]		Faltstempel Folder	Sohle Sole	Sohlen extra breit/ Sole extra wide 1)		
S-Nr. S-No.	Methode Method	Faltstempel/ Folder				a	b	c	d			a	b	
GSL-16-220B-01	B		X		16	14,5				0755 674164	0755 674169			
FD-18-220B-01	B	X			18	7,5	7,5	6,9	6,9	0755 653184	0755 653189			
GD-18-220B-01	B	X			18	7,5	7,5			0755 654184	0755 654189			
GDC-18-220B-01	B	X			18	7,5	7,5			0755 655184	0755 655189			
FSR-18-220B-01	B			X	18		16,5	6,9	6,9	0755 663184	0755 663189			
GSR-18-220B-01	B			X	18		16,5			0755 664184	0755 664189			

1) Extra breite Sohle für sehr dünnes Nähgut bzw. Taschen ohne Patte in Zusatzausstattung lieferbar, Weiteres auf Anfrage./Extra wide soles for very thin material or pockets without flap available as optional equipment. Others on request.

2) Stoffdurchgang = engste Stelle am Faltstempel zur Führung des Nähguts./Fabric passage = narrowest passage at the folder for guiding the material.

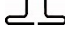

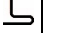
3) Stempelsteg, besteht aus Stegblech, Sohle und Pattenanschlügen; auch separat erhältlich./Folder base, consists of material guide, sole and flap stopper; also available separately.

Faltstempel/ Folder					Nahtabstand [mm] Seam distance [mm]	Faltstempelmaß [mm] Folder size [mm]		Stoffdurchgang [mm] Fabric passage [mm]		Faltstempel Folder	Sohle Sole	Sohlen extra breit/ Sole extra wide 1)		
S-Nr. S-No.	Methode Method					a	b	c	d			a	b	
FSL-18-220B-01	B		X		18	16,5		6,9	6,9	0755 673184	0755 673189			
GSL-18-220B-01	B		X		18	16,5				0755 674184	0755 674189			
FD-20-220B-01	B	X			20	8,5	8,5	7,9	7,9	0755 653204	0755 653209			
GD-20-220B-01	B	X			20	8,5	8,5			0755 654204	0755 654209			
GDC-20-220B-01	B	X			20	8,5	8,5			0755 655204	0755 655209			
FSR-20-220B-01	B			X	20		18,5	7,9	7,9	0755 663204	0755 663209			

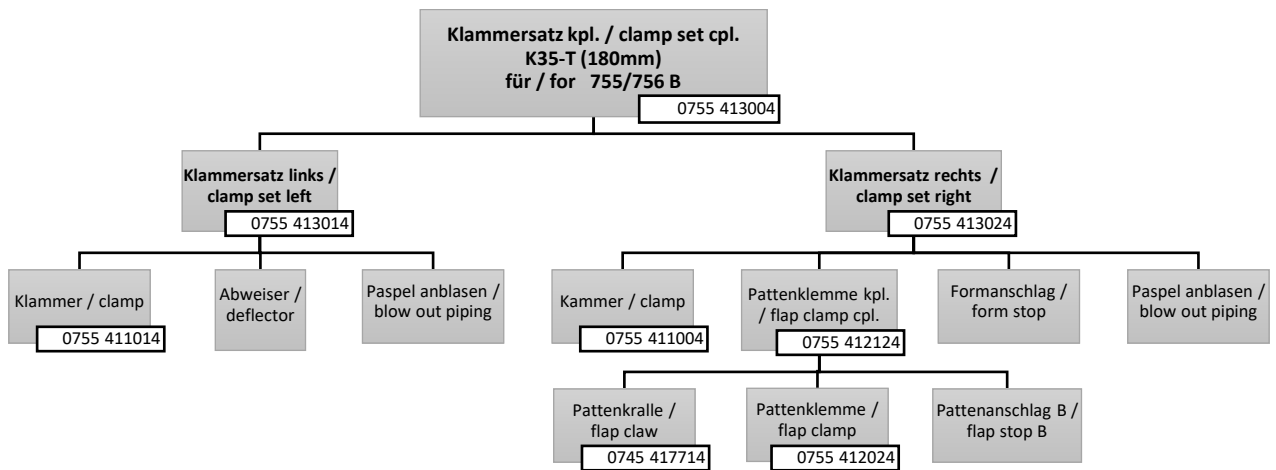
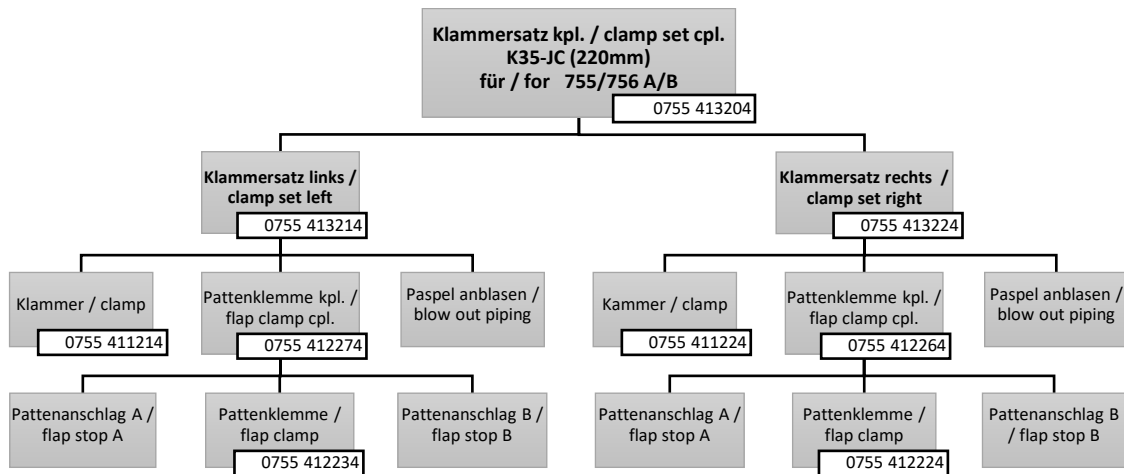
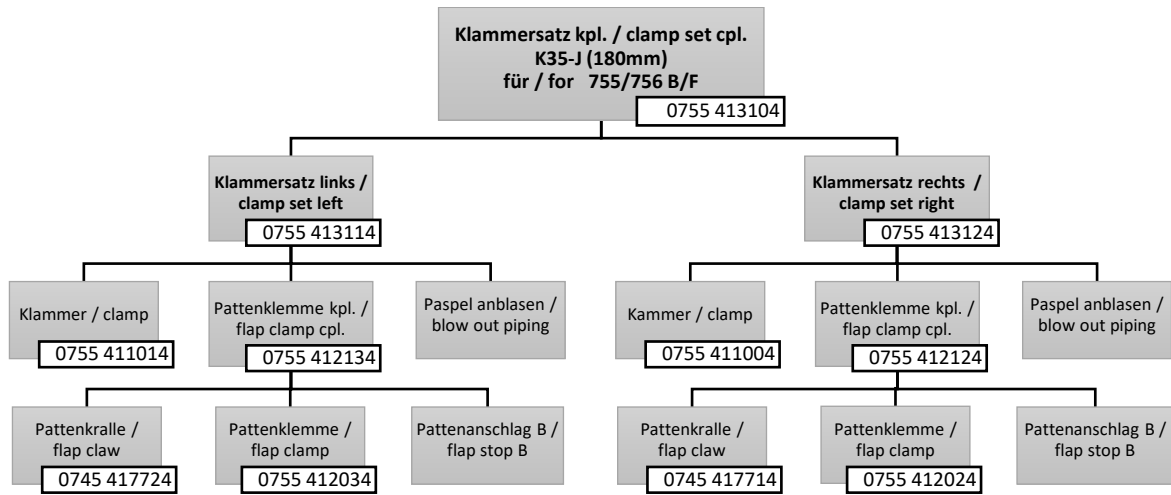
1) Extra breite Sohle für sehr dünnes Nähgut bzw. Taschen ohne Patte in Zusatzausstattung lieferbar, Weiteres auf Anfrage./Extra wide soles for very thin material or pockets without flap available as optional equipment. Others on request.

2) Stoffdurchgang = engste Stelle am Faltstempel zur Führung des Nähguts./Fabric passage = narrowest passage at the folder for guiding the material.

3) Stempelsteg, besteht aus Stegblech, Sohle und Pattenanschlügen; auch separat erhältlich./Folder base, consists of material guide, sole and flap stopper; also available separately.

Faltstempel/ Folder		Faltstempel/ Folder			Nahtabstand [mm] Seam distance [mm]	Faltstempelmaß [mm] Folder size [mm]		Stoffdurchgang [mm] Fabric passage [mm]		Faltstempel Folder	Sohle Sole	Sohlen extra breit/ Sole extra wide 1)		
S-Nr. S-No.	Methode Method				NA	a	b	c	d			a	b	
GSR-20-220B-01	B			X	20		18,5			0755 664204	0755 664209			
FSL-20-220B-01	B		X		20	18,5		7,9	7,9	0755 673204	0755 673209			
GSL-20-220B-01	B		X		20	18,5				0755 674204	0755 674209			

1) Extra breite Sohle für sehr dünnes Nähgut bzw. Taschen ohne Patte in Zusatzausstattung lieferbar. Weiteres auf Anfrage./Extra wide soles for very thin material or pockets without flap available as optional equipment. Others on request.
 2) Stoffdurchgang = engste Stelle am Faltstempel zur Führung des Nähguts./Fabric passage = narrowest passage at the folder for guiding the material.
 3) Stempelsteg, besteht aus Stegblech, Sohle und Pattenanschlügen; auch separat erhältlich./Folder base, consists of material guide, sole and flap stopper; also available separately.



Näheinrichtungen/Sewing Equipment 755 B

Näheinrichtung** Sewing Equipment	Teilenummer Part number	Nahtabstand (mm) Seam distance (mm)	Stichplatte, komplett Throat plate, complete	Stichplatte* Throat plate*	Untermesser* Lower knife*	Linsenschraube* Pan head screw*	Schraube für Stichplatte Screw for throat plate	Stoffgleitblech Sliding plate	Nadelhalter Needle holder	Eckenmesser, rechts (4x) Corner blade, right (4x)	Eckenmesser, links (4x) Corner blade, left (4x)	Vorstecher Pre-stabber	Kloben für Eckenmesser Block for corner knife	Messerschutz Knife guard	Klammerhalter, rechts Clamp holder, right	Klammerhalter, links Clamp holder, left	Klammerhalter, rechts (lang) Clamp holder, right (long)	Klammerhalter, links (lang) Clamp holder, left (long)	Faltblech, rechts Folding plate, right	Faltblech, links Folding plate, left	Faltblech, rechts (lang) Folding plate, right (long)	Faltblech, links (lang) Folding plate, left (long)	Mitnehmerleiste Knife shackle	Nadelfadenmesser (rechts) Needle thread knife (right)	Nadelfadenmesser (links) Needle thread knife (left)
N 755-08-2	0755 285084	8	0755 200084	0755 200080	0246 002706	0211 000256	0216 000134	0755 590080	0755 230094	0745 331000	0745 331010	/	/	0755 331180	/	/	/	/	/	/	/	/	/	/	/
N 755-10-2	0755 285104	10	0755 200104	0755 200100	0246 002706	0211 000256	0216 000134	0755 590120	0755 230114	0745 331020	0745 331030	/	/	0755 331180	/	/	/	/	/	/	/	/	/	/	/
N 755-12-2	0755 285124	12	0755 200124	0755 200120	0246 002706	0211 000256	0216 000134	0755 590120	0755 230134	0745 331040	0745 331050	/	/	0755 331180	/	/	/	/	/	/	/	/	/	/	/
N 755-14-2	0755 285144	14	0755 200144	0755 200140	0246 002706	0211 000256	0216 000134	0755 590160	0755 230154	0745 331060	0745 331070	/	/	0755 331180	/	/	/	/	/	/	/	/	/	/	/

* enthalten in **Stichplatte, komplett**/contained in **Throat plate, complete**

**Näheinrichtung erfordert zusätzlich passenden Stempel und Sohle (dem Nadelabstand entsprechend)/Sewing equipment additionally requires matching folder and sole (according to needle distance)

Näheinrichtungen/Sewing Equipment 755 B

Näheinrichtung** Sewing Equipment	Teilenummer Part number	Nahtabstand (mm) Seam distance (mm)	Stichplatte, komplett Throat plate, complete	Stichplatte* Throat plate*	Untermesser* Lower knife*	Linsenschraube* Pan head screw*	Schraube für Stichplatte Screw for throat plate	Stoffgleitblech Sliding plate	Nadelhalter Needle holder	Eckenmesser, rechts (4x) Corner blade, right (4x)	Eckenmesser, links (4x) Corner blade, left (4x)	Vorstecher Pre-stabber	Kloben für Eckenmesser Block for corner knife	Messerschutz Knife guard	Klammerhalter, rechts Clamp holder, right	Klammerhalter, links Clamp holder, left	Klammerhalter, rechts (lang) Clamp holder, right (long)	Klammerhalter, links (lang) Clamp holder, left (long)	Faltblech, rechts Folding plate, right	Faltblech, links Folding plate, left	Faltblech, rechts (lang) Folding plate, right (long)	Faltblech, links (lang) Folding plate, left (long)	Mitnehmerleiste Knife shackle	Nadelfadenmesser (rechts) Needle thread knife (right)	Nadelfadenmesser (links) Needle thread knife (left)
N 755-16-2	0755 285164	16	0755 200154	0755 200150	0246 002706	0211 000256	0216 000134	0755 590160	0755 230174	0745 331060	0745 331070	/	/	0755 331180	/	/	/	/	/	/	/	/	/	/	/
N 755-18-2	0755 285184	18	0755 200184	0755 200180	0246 002706	0211 000256	0216 000134	0755 590200	0755 230194	0745 331060	0745 331070	/	/	0755 331180	/	/	/	/	/	/	/	/	/	/	/
N 755-20-2	0755 285204	20	0755 200204	0755 200200	0246 002706	0211 000256	0216 000134	0755 590200	0755 230214	0745 331060	0745 331070	/	/	0755 331180	/	/	/	/	/	/	/	/	/	/	/

* enthalten in **Stichplatte, komplett**/contained in **Throat plate, complete**

**Näheinrichtung erfordert zusätzlich passenden Stempel und Sohle (dem Nadelabstand entsprechend)/Sewing equipment additionally requires matching folder and sole (according to needle distance)

Näheinrichtungen/Sewing Equipment 756 B-F

Näheinrichtung** Sewing Equipment**	Teilenummer Part number	Nahtabstand (mm) Seam distance (mm)	Stichplatte, komplett Throat plate, complete	Stichplatte* Throat plate*	Untermesser* Lower knife*	Linsenschraube* Cylinder screw*	Schraube für Stichplatte Screw for throat plate	Stoffgleitblech Cloth rest plate	Nadelhalter (rechts) Needle clamp (right)	Nadelhalter (links) Needle clamp (left)	Eckenmesser, rechts (4x) Corner blade, right (4x)	Eckenmesser, links (4x) Corner blade, left (4x)	Vorstecher Pre-stabber	Kloben für Eckenmesser Block for corner knife	Messerschutzh Knife guard	Klammerhalter, rechts Clamp holder, right	Klammerhalter, links Clamp holder, left	Klammerhalter, rechts (lang) Clamp holder, right (long)	Klammerhalter, links (lang) Clamp holder, left (long)	Faltblech, rechts Folding plate, right	Faltblech, links Folding plate, left	Faltblech, rechts (lang) Folding plate, right (long)	Faltblech, links (lang) Folding plate, left (long)	Mitnehmerleiste Knife shackle	Nadelfadenmesser (rechts) Needle thread knife (right)	Nadelfadenmesser (links) Needle thread knife (left)	
N 756-08 B	0756 281084	∞	0755 200084	0755 200080	0246 002706	0211 000256	0216 000134	0755 590080	0755 231084	0755 231094	0755 331920	0755 331930	/	/	0755 331180	/	/	/	/	/	/	/	/	/	/	/	/
N 756-10 B/F	0756 281104	10	0755 200104	0755 200100	0246 002706	0211 000256	0216 000134	0755 590120	0755 231104	0755 231114	0745 331000	0745 331010	/	/	0755 331180	/	/	/	/	/	/	/	/	/	/	/	/
N 756-12 B/F	0756 281124	12	0755 200124	0755 200120	0246 002706	0211 000256	0216 000134	0755 590120	0755 231124	0755 231134	0745 331020	0745 331030	/	/	0755 331180	/	/	/	/	/	/	/	/	/	/	/	/
N 756-14 B	0756 281144	14	0755 200144	0755 200140	0246 002706	0211 000256	0216 000134	0755 590160	0755 231144	0755 231154	0745 331040	0745 331050	/	/	0755 331180	/	/	/	/	/	/	/	/	/	/	/	/

* enthalten in **Stichplatte, komplett**/contained in **Throat plate, complete**

**Näheinrichtung erfordert zusätzlich passenden Stempel und Sohle (dem Nadelabstand entsprechend)/Sewing equipment additionally requires matching folder and sole (according to needle distance)

Näheinrichtungen/Sewing Equipment 756 B-F

Näheinrichtung** Sewing Equipment**	Teilenummer Part number	Nahtabstand (mm) Seam distance (mm)	Stichplatte, komplett Throat plate, complete	Stichplatte* Throat plate*	Untermesser* Lower knife*	Linsenschraube* Cylinder screw*	Schraube für Stichplatte Screw for throat plate	Stoffgleitblech Cloth rest plate	Nadelhalter (rechts) Needle clamp (right)	Nadelhalter (links) Needle clamp (left)	Eckenmesser, rechts (4x) Corner blade, right (4x)	Eckenmesser, links (4x) Corner blade, left (4x)	Vorstecher Pre-stabber	Kloben für Eckenmesser Block for corner knife	Messerschutzhülse Knife guard	Klammerhalter, rechts Clamp holder, right	Klammerhalter, links Clamp holder, left	Klammerhalter, rechts (lang) Clamp holder, right (long)	Klammerhalter, links (lang) Clamp holder, left (long)	Faltblech, rechts Folding plate, right	Faltblech, links Folding plate, left	Faltblech, rechts (lang) Folding plate, right (long)	Faltblech, links (lang) Folding plate, left (long)	Mitnehmerleiste Knife shackle	Nadelfadenmesser (rechts) Needle thread knife (right)	Nadelfadenmesser (links) Needle thread knife (left)	
N 756-16 B	0756 281164	16	0755 200164	0755 200160	0246 002706	0211 000256	0216 000134	0755 590160	0755 231164	0755 231174	0745 331060	0745 331070	/	/	0755 331180	/	/	/	/	/	/	/	/	/	/	/	/
N 756-18 B	0756 281184	18	0755 200184	0755 200180	0246 002706	0211 000256	0216 000134	0755 590200	0755 231184	0755 231194	0745 331060	0745 331070	/	/	0755 331180	/	/	/	/	/	/	/	/	/	/	/	/
N 756-20 B	0756 281204	20	0755 200204	0755 200200	0246 002706	0211 000256	0216 000134	0755 590200	0755 231204	0755 231214	0745 331060	0745 331070	/	/	0755 331180	/	/	/	/	/	/	/	/	/	/	/	/

* enthalten in **Stichplatte, komplett**/contained in **Throat plate, complete**

**Näheinrichtung erfordert zusätzlich passenden Stempel und Sohle (dem Nadelabstand entsprechend)/Sewing equipment additionally requires matching folder and sole (according to needle distance)

Näheinrichtungen/Sewing Equipment 756 B

Näheinrichtung** Sewing Equipment**	Teilenummer Part number	Nahtabstand (mm) Seam distance (mm)	Stichplatte, komplett Throat plate, complete	Stichplatte* Throat plate*	Untermesser* Lower knife*	Linsenschraube* Cylinder screw*	Schraube für Stichplatte Screw for throat plate	Nadelhalter (rechts) Needle clamp (right)	Nadelhalter (links) Needle clamp (left)	Eckenmesser, rechts (4x) Corner blade, right (4x)	Eckenmesser, links (4x) Corner blade, left (4x)	Vorstecher Pre-stabber	Kloben für Eckenmesser Block for corner knife	Messerschutz Knife guard	Klammerhalter, rechts Clamp holder, right	Klammerhalter, links Clamp holder, left	Klammerhalter, rechts (lang) Clamp holder, right (long)	Klammerhalter, links (lang) Clamp holder, left (long)	Faltblech, rechts Folding plate, right	Faltblech, links Folding plate, left	Faltblech, rechts (lang) Folding plate, right (long)	Faltblech, links (lang) Folding plate, left (long)	Mitnehmerleiste Knife shackle	Nadelfadenmesser (rechts) Needle thread knife (right)	Nadelfadenmesser (links) Needle thread knife (left)
N 756-08- W/O-02	0755 286084	∞	0755 200084	0755 200080	0246 002706	0211 000256	0216 000134	0755 231084	0755 231094	0755 331920	0755 331930	/	/	0755 331180	/	/	/	/	/	/	/	/	/	/	/
N 756-10- W/O-02	0755 286104	10	0755 200104	0755 200100	0246 002706	0211 000256	0216 000134	0755 231104	0755 231114	0745 331000	0745 331010	/	/	0755 331180	/	/	/	/	/	/	/	/	/	/	/
N 756-12- W/O-02	0755 286124	12	0755 200124	0755 200120	0246 002706	0211 000256	0216 000134	0755 231124	0755 231134	0745 331020	0745 331030	/	/	0755 331180	/	/	/	/	/	/	/	/	/	/	/
N 756-14- W/O-02	0755 286144	14	0755 200144	0755 200140	0246 002706	0211 000256	0216 000134	0755 231144	0755 231154	0745 331040	0745 331050	/	/	0755 331180	/	/	/	/	/	/	/	/	/	/	/

* enthalten in **Stichplatte, komplett**/contained in **Throat plate, complete**

**Näheinrichtung erfordert zusätzlich passenden Stempel und Sohle (dem Nadelabstand entsprechend)/Sewing equipment additionally requires matching folder and sole (according to needle distance)

Näheinrichtungen/Sewing Equipment 756 B

Näheinrichtung** Sewing Equipment**	Teilenummer Part number	Nahtabstand (mm) Seam distance (mm)	Stichplatte, komplett Throat plate, complete	Stichplatte* Throat plate*	Untermesser* Lower knife*	Linsenschraube* Cylinder screw*	Schraube für Stichplatte Screw for throat plate	Nadelhalter (rechts) Needle clamp (right)	Nadelhalter (links) Needle clamp (left)	Eckenmesser, rechts (4x) Corner blade, right (4x)	Eckenmesser, links (4x) Corner blade, left (4x)	Vorstecher Pre-stabber	Kloben für Eckenmesser Block for corner knife	Messerschutz Knife guard	Klammerhalter, rechts Clamp holder, right	Klammerhalter, links Clamp holder, left	Klammerhalter, rechts (lang) Clamp holder, right (long)	Klammerhalter, links (lang) Clamp holder, left (long)	Faltblech, rechts Folding plate, right	Faltblech, links Folding plate, left	Faltblech, rechts (lang) Folding plate, right (long)	Faltblech, links (lang) Folding plate, left (long)	Mitnehmerleiste Knife shackle	Nadelfadenmesser (rechts) Needle thread knife (right)	Nadelfadenmesser (links) Needle thread knife (left)
N 756-16- W/O-02	0755 286164	16	0755 200164	0755 200160	0246 002706	0211 000256	0216 000134	0755 231164	0755 231174	0745 331060	0745 331070	/	/	0755 331180	/	/	/	/	/	/	/	/	/	/	/
N 756-18- W/O-02	0755 286184	18	0755 200184	0755 200180	0246 002706	0211 000256	0216 000134	0755 231184	0755 231194	0745 331060	0745 331070	/	/	0755 331180	/	/	/	/	/	/	/	/	/	/	/
N 756-20- W/O-02	0755 286204	20	0755 200204	0755 200200	0246 002706	0211 000256	0216 000134	0755 231204	0755 231214	0745 331060	0745 331070	/	/	0755 331180	/	/	/	/	/	/	/	/	/	/	/

* enthalten in **Stichplatte, komplett**/contained in **Throat plate, complete**

**Näheinrichtung erfordert zusätzlich passenden Stempel und Sohle (dem Nadelabstand entsprechend)/Sewing equipment additionally requires matching folder and sole (according to needle distance)

Näheinrichtungen/Sewing Equipment 756 B-F

Näheinrichtung** Sewing Equipment**	Teilenummer Part number	Nahtabstand (mm) Seam distance (mm)	Stichplatte, komplett Throat plate, complete	Stichplatte* Throat plate*	Untermesser* Lower knife*	Linsenschraube* Cylinder screw*	Schraube für Stichplatte Screw for throat plate	Nadelhalter (rechts) Needle clamp (right)	Nadelhalter (links) Needle clamp (left)	Eckenmesser, rechts (4x) Corner blade, right (4x)	Eckenmesser, links (4x) Corner blade, left (4x)	Vorstecher Pre-stabber	Kloben für Eckenmesser Block for corner knife	Messerschutz Knife guard	Klammerhalter, rechts Clamp holder, right	Klammerhalter, links Clamp holder, left	Klammerhalter, rechts (lang) Clamp holder, right (long)	Klammerhalter, links (lang) Clamp holder, left (long)	Faltblech, rechts Folding plate, right	Faltblech, links Folding plate, left	Faltblech, rechts (lang) Folding plate, right (long)	Faltblech, links (lang) Folding plate, left (long)	Mitnehmerleiste Knife shackle	Nadelfadenmesser (rechts) Needle thread knife (right)	Nadelfadenmesser (links) Needle thread knife (left)
N 756-08- W/O B	0756 282084	∞	0755 200084	0755 200080	0246 002706	0211 000256	0216 000134	0755 231084	0755 231094	0755 331920	0755 331930	/	/	0755 331180	/	/	/	/	/	/	/	/	/	/	/
N 756-10- W/O B/F	0756 282104	10	0755 200104	0755 200100	0246 002706	0211 000256	0216 000134	0755 231104	0755 231114	0745 331000	0745 331010	/	/	0755 331180	/	/	/	/	/	/	/	/	/	/	/
N 756-12- W/O B/F	0756 282124	12	0755 200124	0755 200120	0246 002706	0211 000256	0216 000134	0755 231124	0755 231134	0745 331020	0745 331030	/	/	0755 331180	/	/	/	/	/	/	/	/	/	/	/
N 756-14- W/O B	0756 282144	14	0755 200144	0755 200140	0246 002706	0211 000256	0216 000134	0755 231144	0755 231154	0745 331040	0745 331050	/	/	0755 331180	/	/	/	/	/	/	/	/	/	/	/

* enthalten in **Stichplatte, komplett**/contained in **Throat plate, complete**

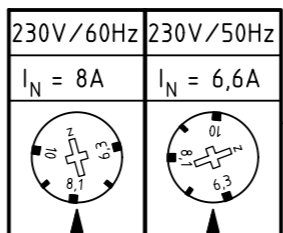
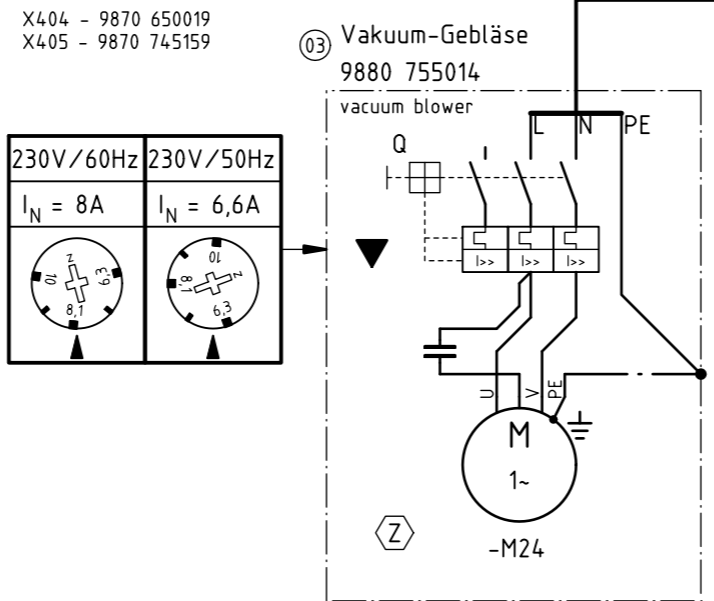
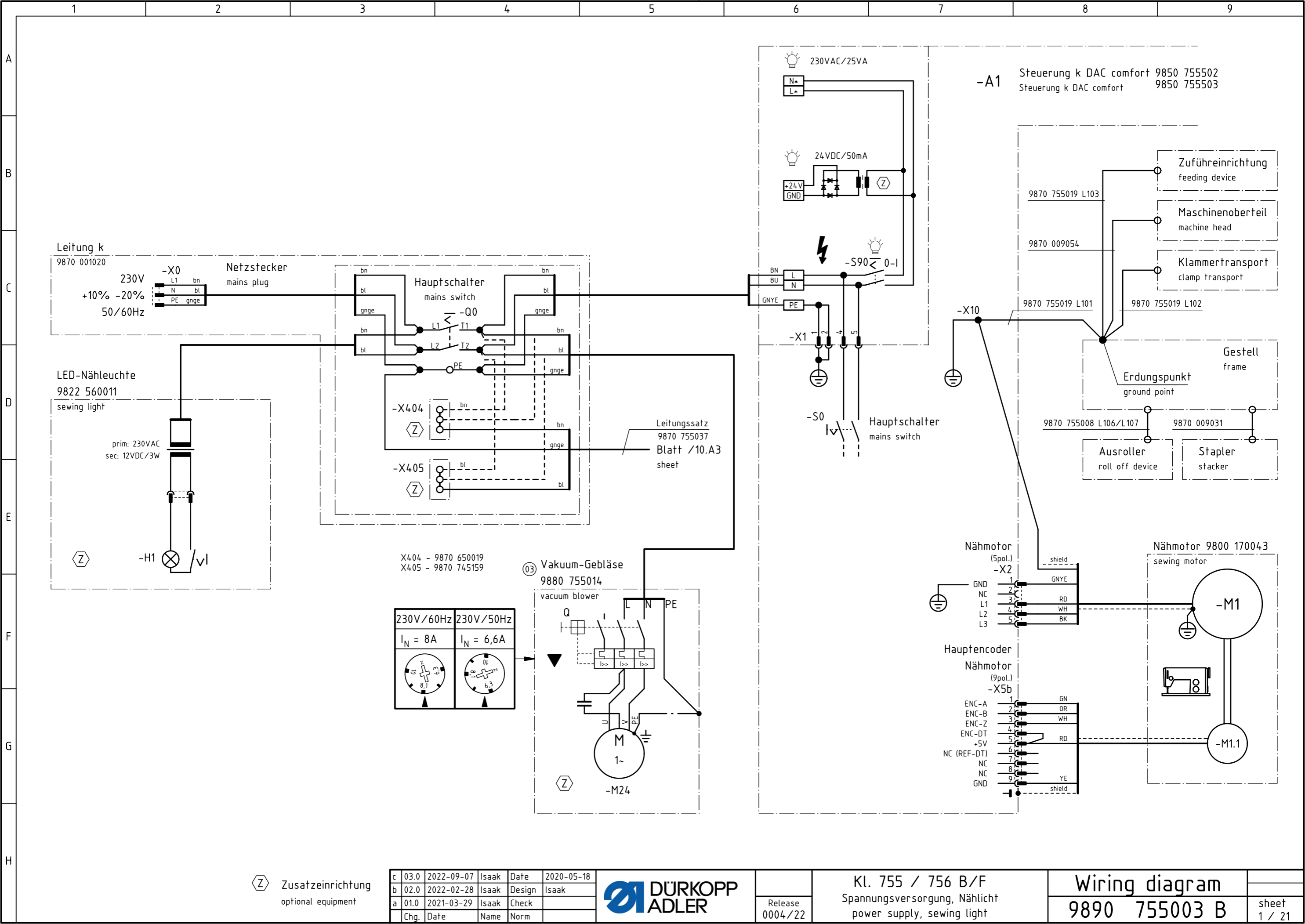
**Näheinrichtung erfordert zusätzlich passenden Stempel und Sohle (dem Nadelabstand entsprechend)/Sewing equipment additionally requires matching folder and sole (according to needle distance)

Näheinrichtungen/Sewing Equipment 756 B-F

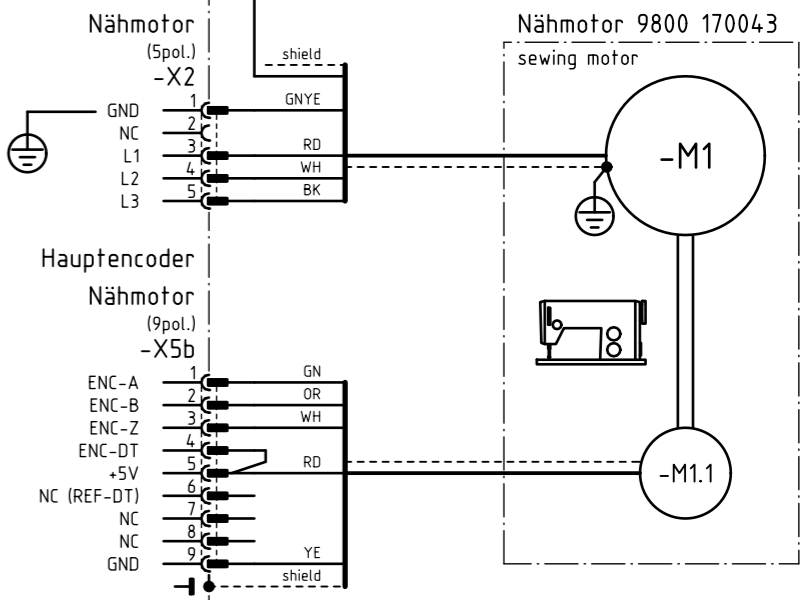
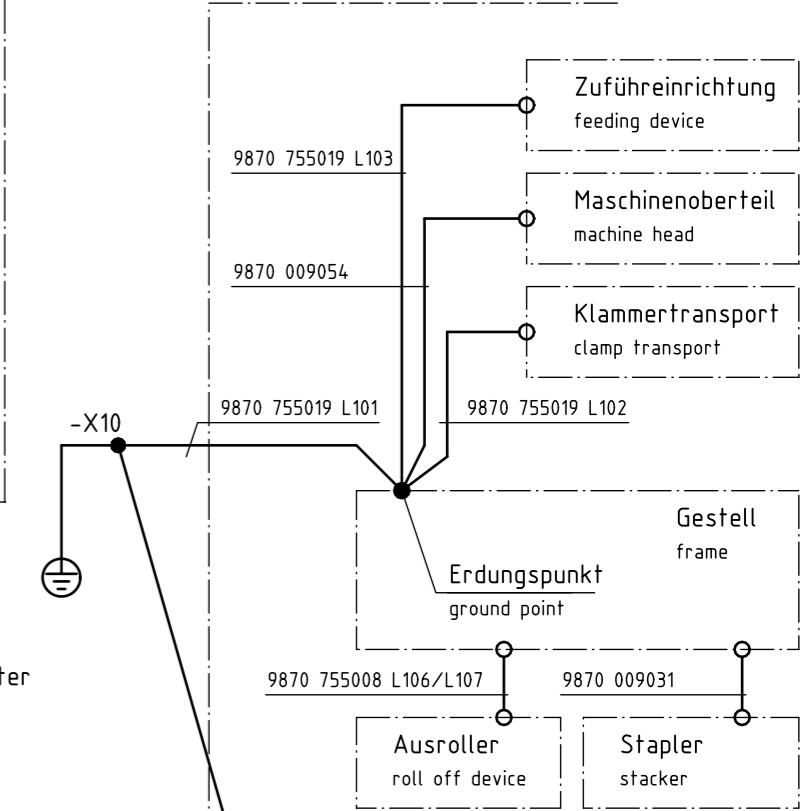
Näheinrichtung** Sewing Equipment**	Teilenummer Part number	Nahtabstand (mm) Seam distance (mm)	Stichplatte, komplett Throat plate, complete	Stichplatte* Throat plate*	Untermesser* Lower knife*	Linsenschraube* Cylinder screw*	Schraube für Stichplatte Screw for throat plate	Nadelhalter (rechts) Needle clamp (right)	Nadelhalter (links) Needle clamp (left)	Eckenmesser, rechts (4x) Corner blade, right (4x)	Eckenmesser, links (4x) Corner blade, left (4x)	Vorstecher Pre-stabber	Kloben für Eckenmesser Block for corner knife	Messerschutz Knife guard	Klammerhalter, rechts Clamp holder, right	Klammerhalter, links Clamp holder, left	Klammerhalter, rechts (lang) Clamp holder, right (long)	Klammerhalter, links (lang) Clamp holder, left (long)	Faltblech, rechts Folding plate, right	Faltblech, links Folding plate, left	Faltblech, rechts (lang) Folding plate, right (long)	Faltblech, links (lang) Folding plate, left (long)	Mitnehmerleiste Knife shackle	Nadelfadenmesser (rechts) Needle thread knife (right)	Nadelfadenmesser (links) Needle thread knife (left)
N 756-16- W/O B	0756 282164	16	0755 200164	0755 200160	0246 002706	0211 000256	0216 000134	0755 231164	0755 231174	0745 331060	0745 331070	/	/	0755 331180	/	/	/	/	/	/	/	/	/	/	/
N 756-18- W/O B	0756 282184	18	0755 200184	0755 200180	0246 002706	0211 000256	0216 000134	0755 231184	0755 231194	0745 331060	0745 331070	/	/	0755 331180	/	/	/	/	/	/	/	/	/	/	/
N 756-20- W/O B	0756 282204	20	0755 200204	0755 200200	0246 002706	0211 000256	0216 000134	0755 231204	0755 231214	0745 331060	0745 331070	/	/	0755 331180	/	/	/	/	/	/	/	/	/	/	/

* enthalten in **Stichplatte, komplett**/contained in **Throat plate, complete**

**Näheinrichtung erfordert zusätzlich passenden Stempel und Sohle (dem Nadelabstand entsprechend)/Sewing equipment additionally requires matching folder and sole (according to needle distance)



-A1 Steuerung k DAC comfort 9850 755502
Steuerung k DAC comfort 9850 755503



Ⓩ Zusatzeinrichtung
optional equipment

c	03.0	2022-09-07	Isaak	Date	2020-05-18
b	02.0	2022-02-28	Isaak	Design	Isaak
a	01.0	2021-03-29	Isaak	Check	
Chg.	Date	Name	Norm		



Release
0004/22

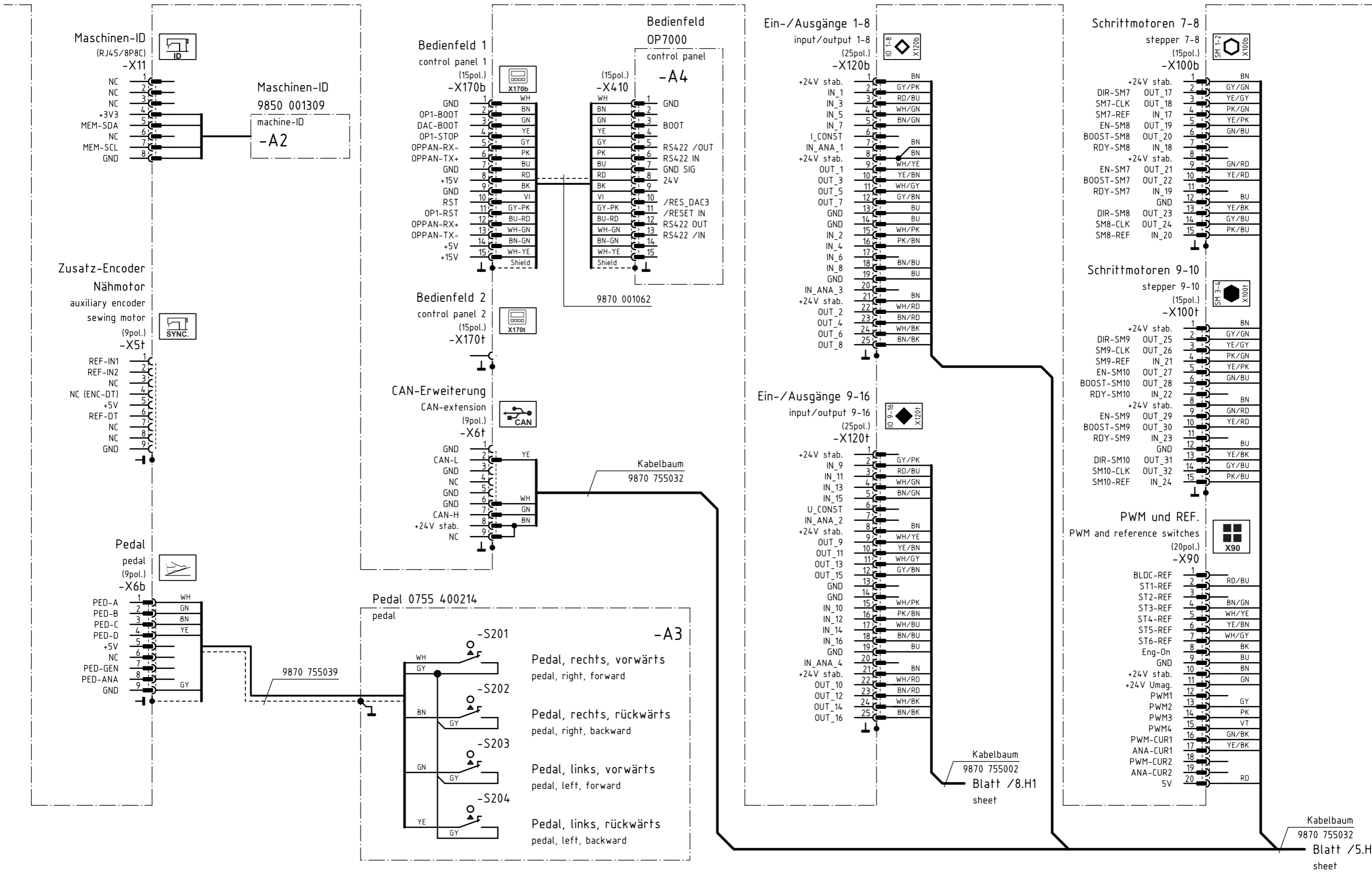
Kl. 755 / 756 B/F
Spannungsversorgung, Nählicht
power supply, sewing light

Wiring diagram
9890 755003 B

sheet
1 / 21

-A1

Steuerung DAC comfort
control DAC comfort



Zusatzeinrichtung
optional equipment

c	03.0	2022-09-07	Isaak	Date	2020-05-18
b	02.0	2022-02-28	Isaak	Design	Isaak
a	01.0	2021-03-29	Isaak	Check	
Chg.	Date	Name	Norm		

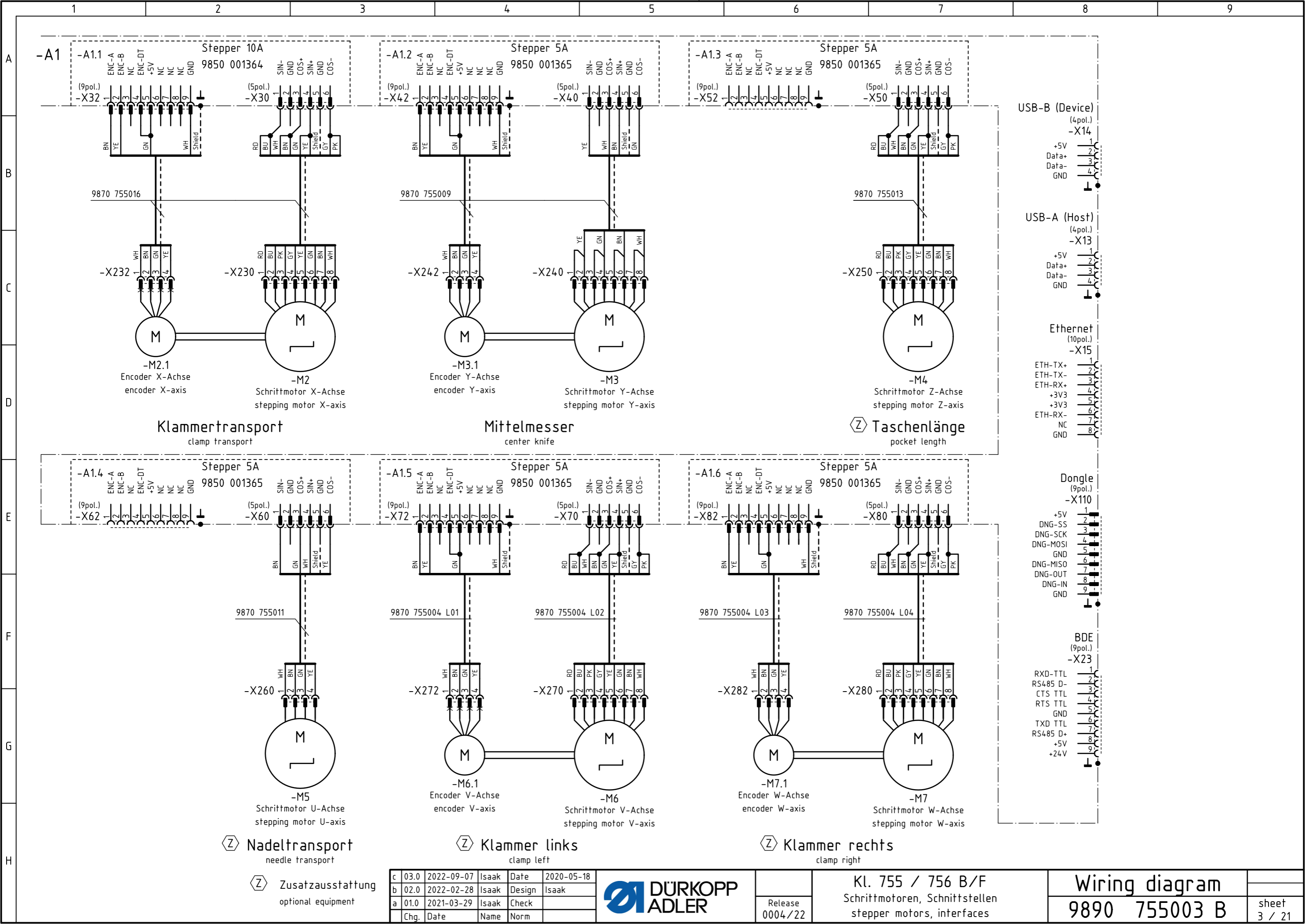


Release
0004/22

Kl. 755 / 756 B/F
Nähmotor, Bedienfeld, Ein-/Ausgänge
sewing drive, control panel, in-/outputs

Wiring diagram
9890 755003 B

sheet
2 / 21



Klammertransport
clamp transport

Mittelmesser
center knife

Taschenlänge
pocket length

Nadeltransport
needle transport

Klammer links
clamp left

Klammer rechts
clamp right

Zusatzausstattung
optional equipment

c	03.0	2022-09-07	Isaak	Date	2020-05-18
b	02.0	2022-02-28	Isaak	Design	Isaak
a	01.0	2021-03-29	Isaak	Check	
Chg.	Date	Name	Norm		

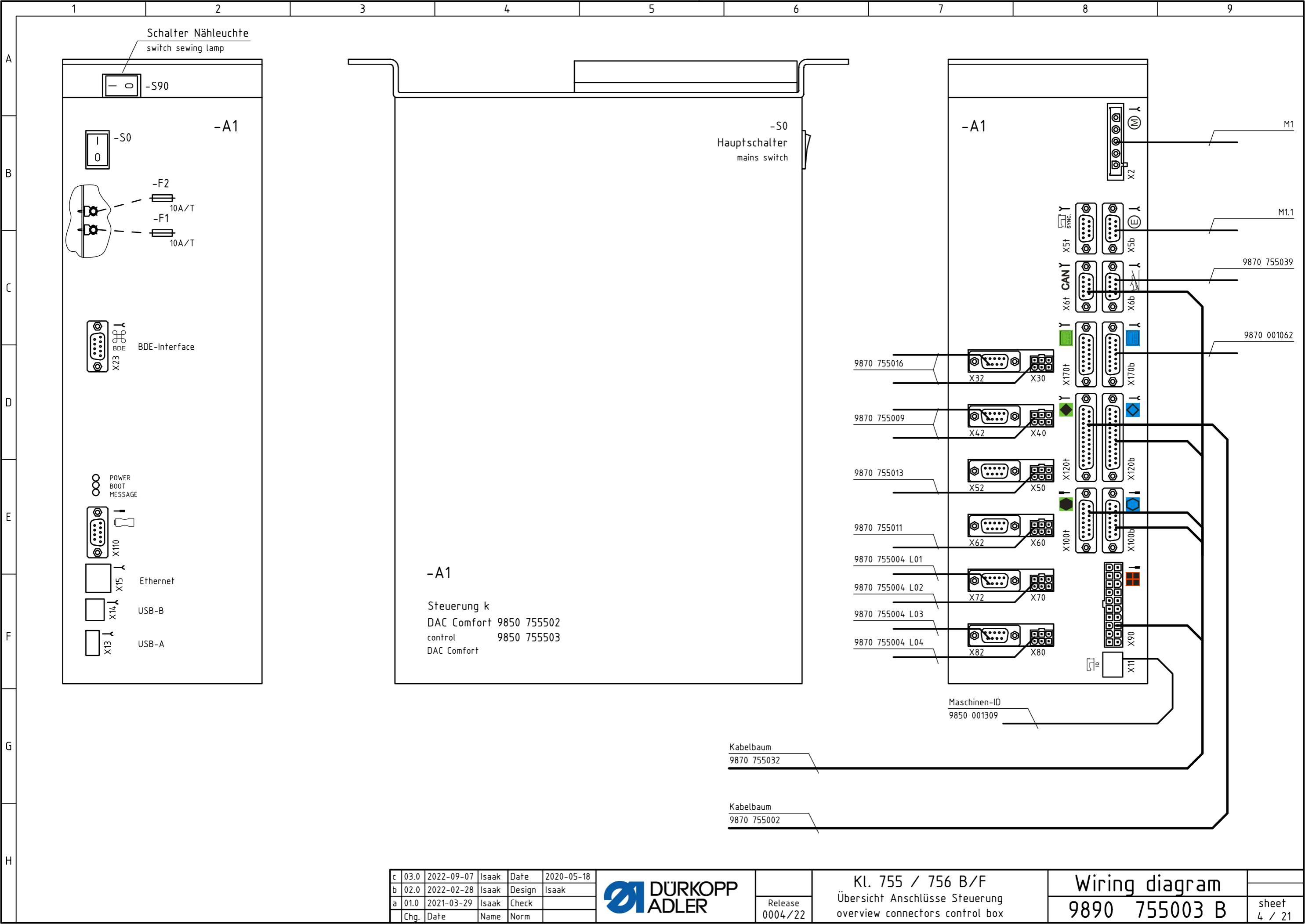


Release
0004/22

Kl. 755 / 756 B/F
Schrittmotoren, Schnittstellen
stepper motors, interfaces

Wiring diagram
9890 755003 B

sheet
3 / 21



Schalter Nähleuchte
switch sewing lamp

-A1

-S0
Hauptschalter
mains switch

-A1

-A1

Steuerung k
DAC Comfort 9850 755502
control 9850 755503
DAC Comfort

Maschinen-ID
9850 001309

Kabelbaum
9870 755032

Kabelbaum
9870 755002

c	03.0	2022-09-07	Isaak	Date	2020-05-18
b	02.0	2022-02-28	Isaak	Design	Isaak
a	01.0	2021-03-29	Isaak	Check	
	Chg.	Date	Name	Norm	

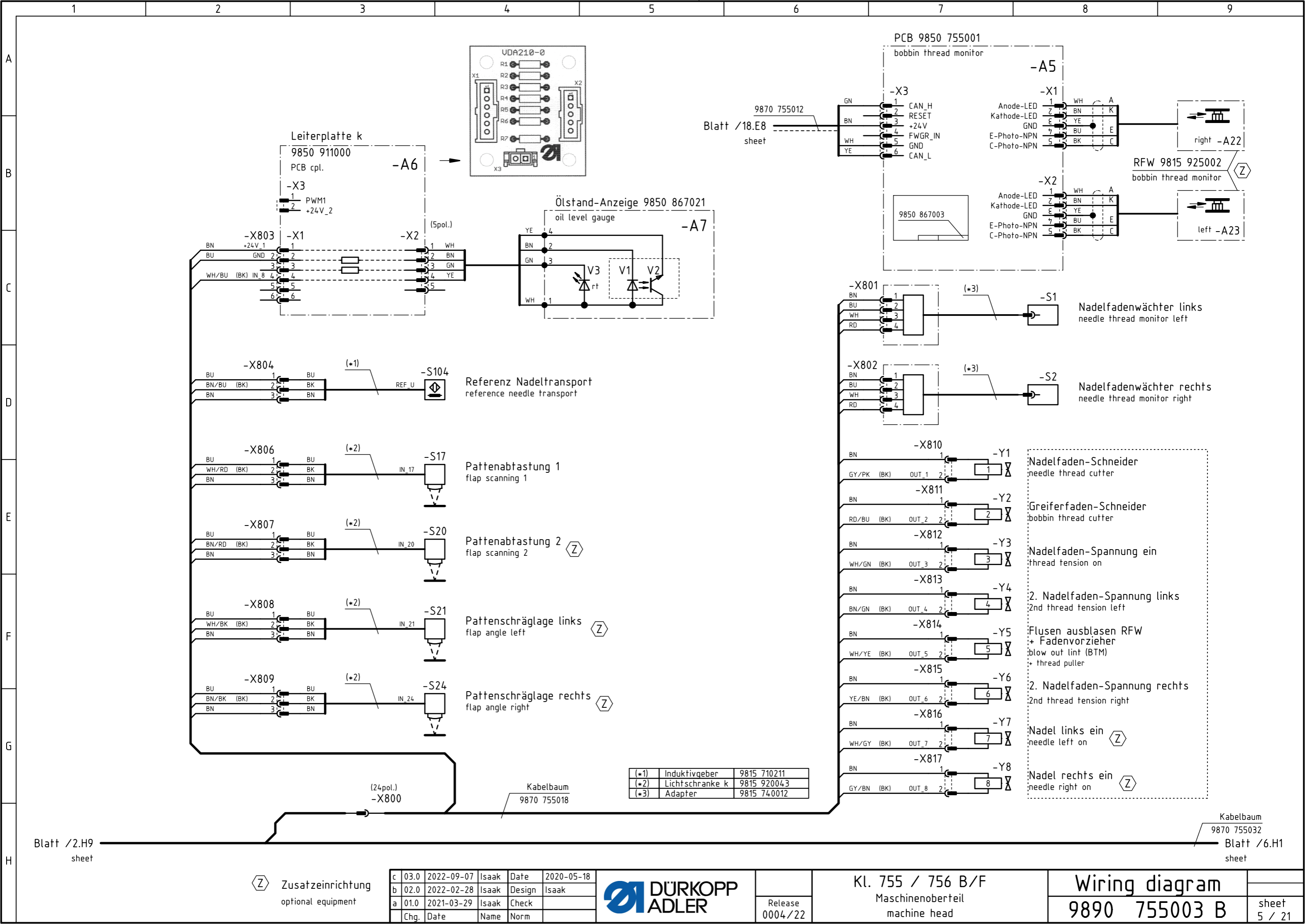


Release
0004/22

Kl. 755 / 756 B/F
Übersicht Anschlüsse Steuerung
overview connectors control box

Wiring diagram
9890 755003 B

sheet
4 / 21



Blatt /2.H9
sheet

Kabelbaum
9870 755032
Blatt /6.H1
sheet

(Z) Zusatzeinrichtung
optional equipment

c	03.0	2022-09-07	Isaak	Date	2020-05-18
b	02.0	2022-02-28	Isaak	Design	Isaak
a	01.0	2021-03-29	Isaak	Check	
Chg.	Date	Name	Norm		



Release
0004/22

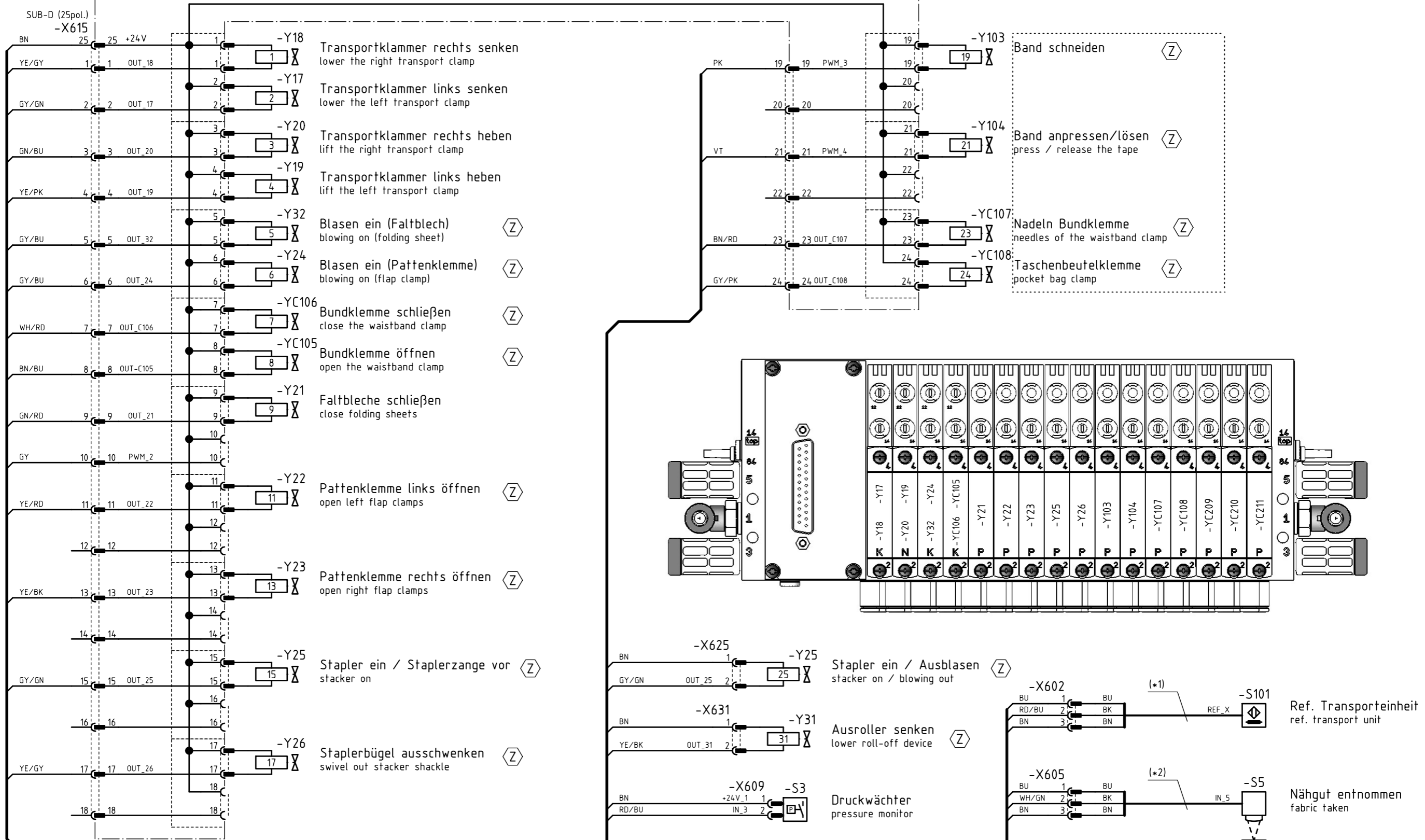
Kl. 755 / 756 B/F
Maschinenoberteil
machine head

Wiring diagram
9890 755003 B

sheet
5 / 21

Ventilinsel
9712 755003

valve block
-A600



⓪ -X615: Pin 12,14,16,18,20,22
not connected

(*1)	Induktivgeber	9815 710211
(*2)	Lichtschranke k	9815 920037

Blatt /5.H9
sheet

Kabelbaum
9870 755032
Blatt /7.H1
sheet

⓪ Zusatzeinrichtung
optional equipment

c	03.0	2022-09-07	Isaak	Date	2020-05-18
b	02.0	2022-02-28	Isaak	Design	Isaak
a	01.0	2021-03-29	Isaak	Check	
	Chg.	Date	Name	Norm	

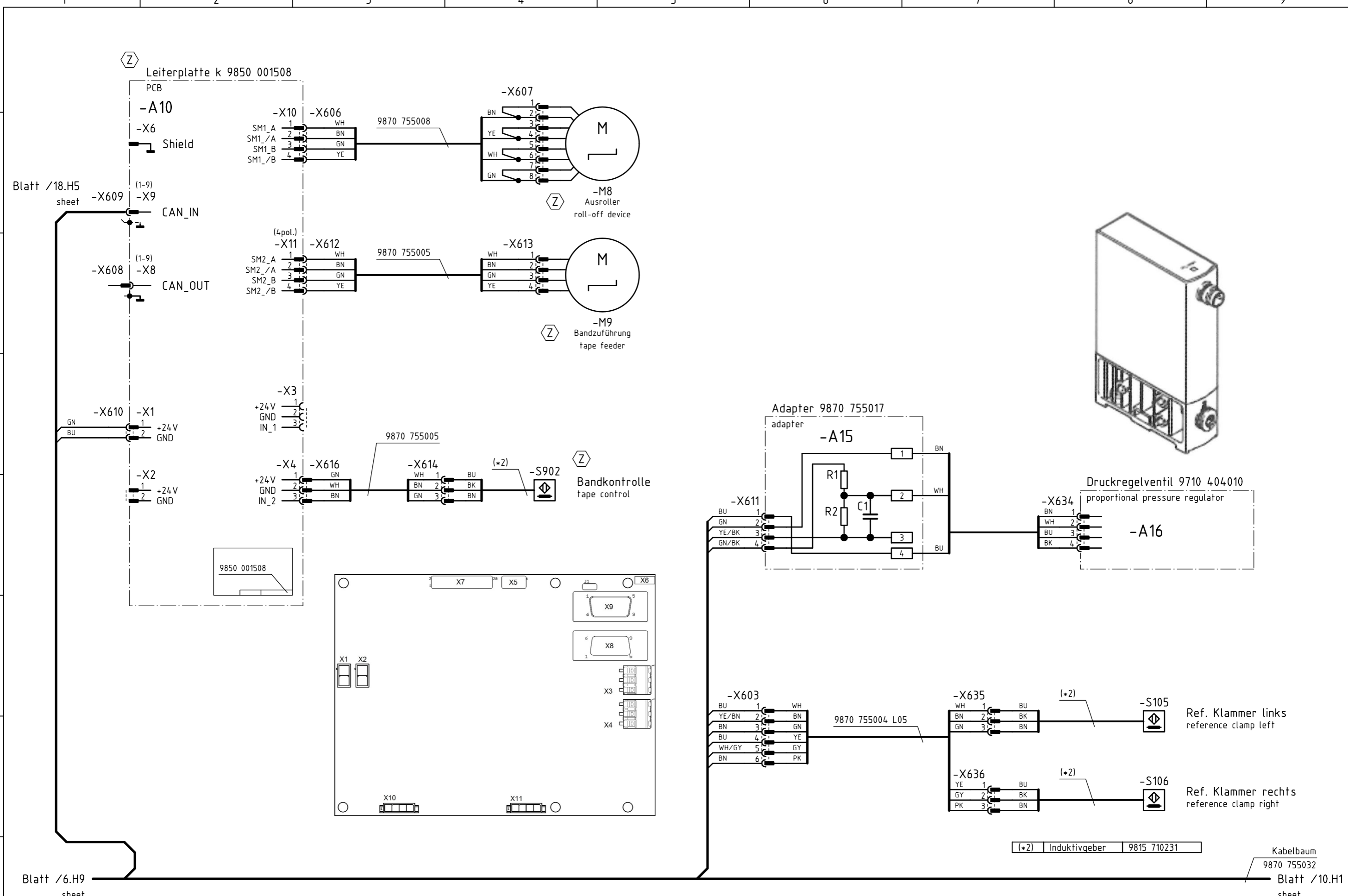


Release
0004/22

Kl. 755 / 756 B/F
Ventilinsel
valve block

Wiring diagram
9890 755003 B

sheet
6 / 21



Blatt /18.H5 sheet

Blatt /6.H9 sheet

Zusatz-einrichtung
optional equipment

c	03.0	2022-09-07	Isaak	Date	2020-05-18
b	02.0	2022-02-28	Isaak	Design	Isaak
a	01.0	2021-03-29	Isaak	Check	
Chg.	Date	Name	Norm		



Release 0004/22

Kl. 755 / 756 B/F
Klammervers-tellung, -druck, Ausroller
clamp adjustment/pressure, roll-off device

Wiring diagram
9890 755003 B

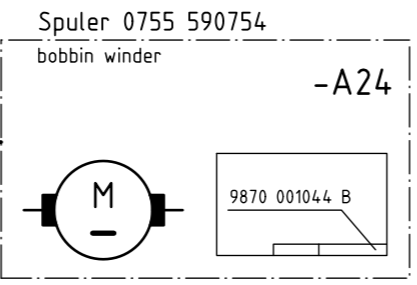
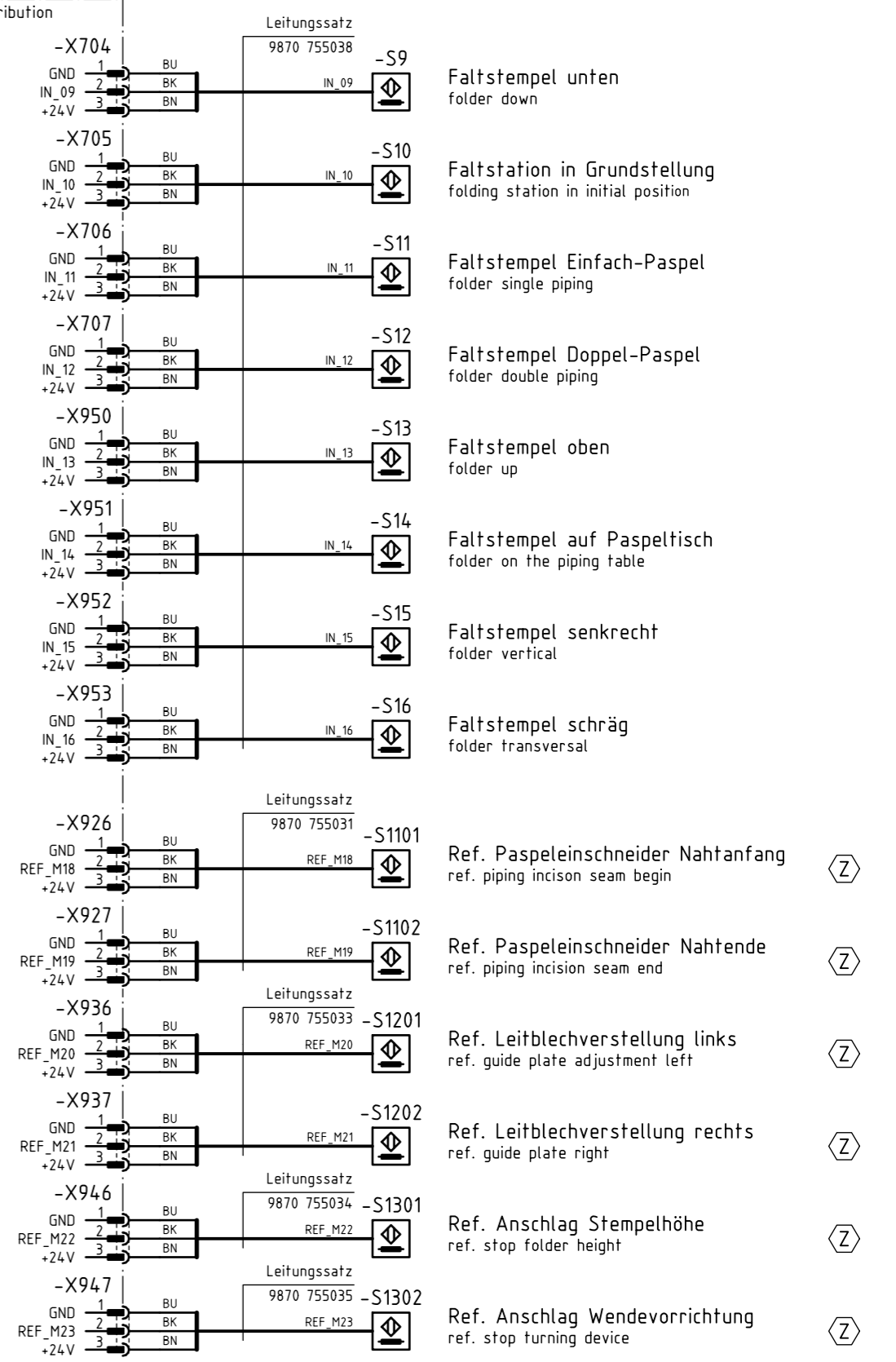
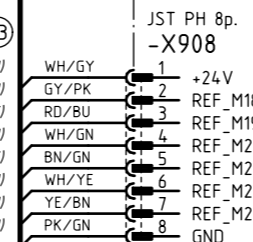
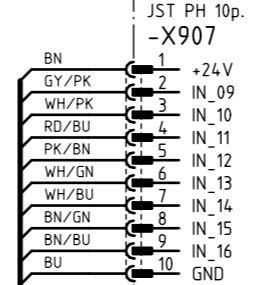
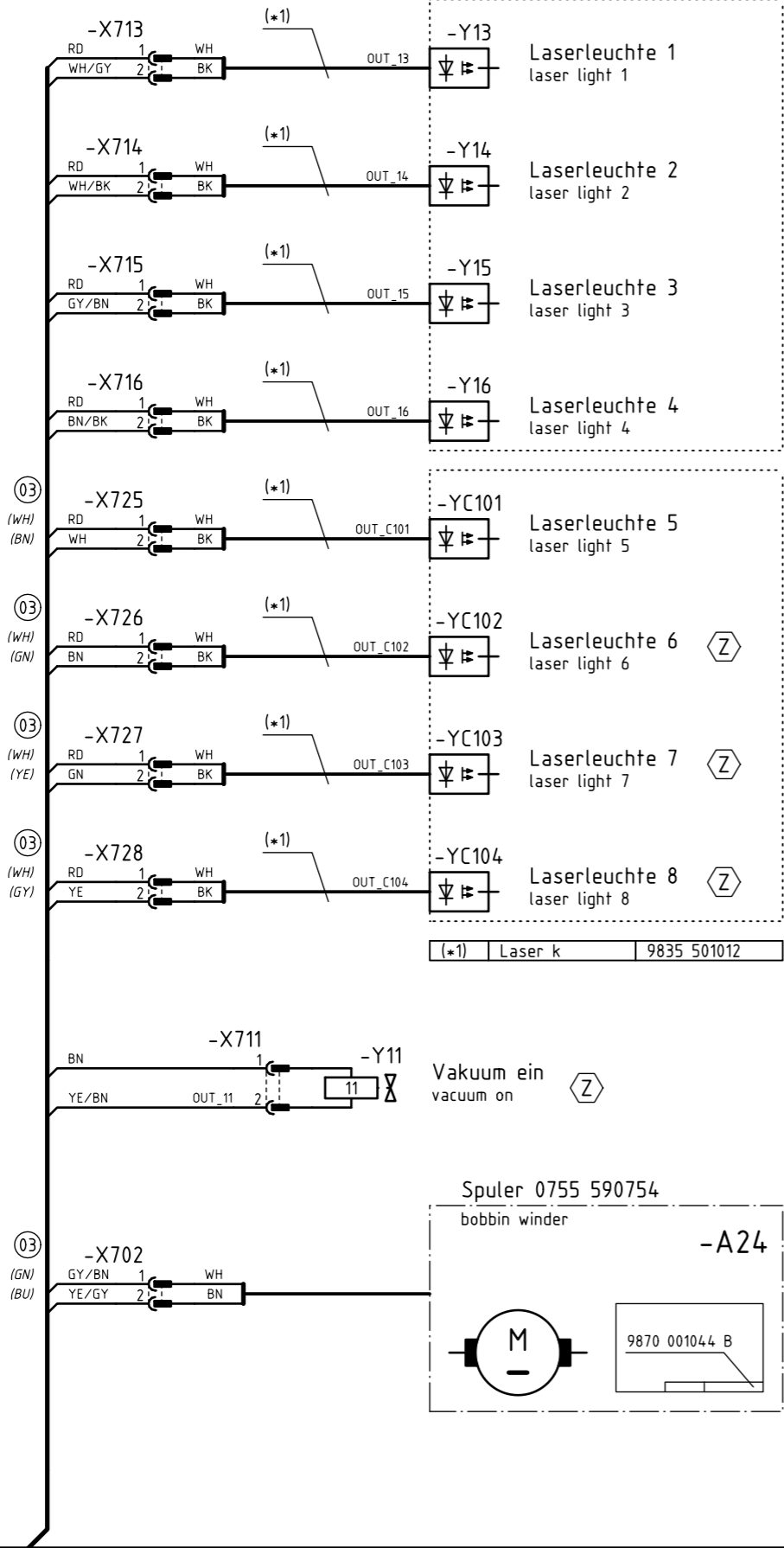
sheet 7 / 21

Kabelbaum
9870 755032
Blatt /10.H1
sheet

Leiterplatte Sensor-Verteiler

9850 755003

PCB sensor distribution



(Z) Zusatzeinrichtung optional equipment

c	03.0	2022-09-07	Isaak	Date	2020-05-18
b	02.0	2022-02-28	Isaak	Design	Isaak
a	01.0	2021-03-29	Isaak	Check	
	Chg.	Date	Name	Norm	



Release 0004/22

Kl. 755 / 756 B/F Zuführeinrichtung feeding device

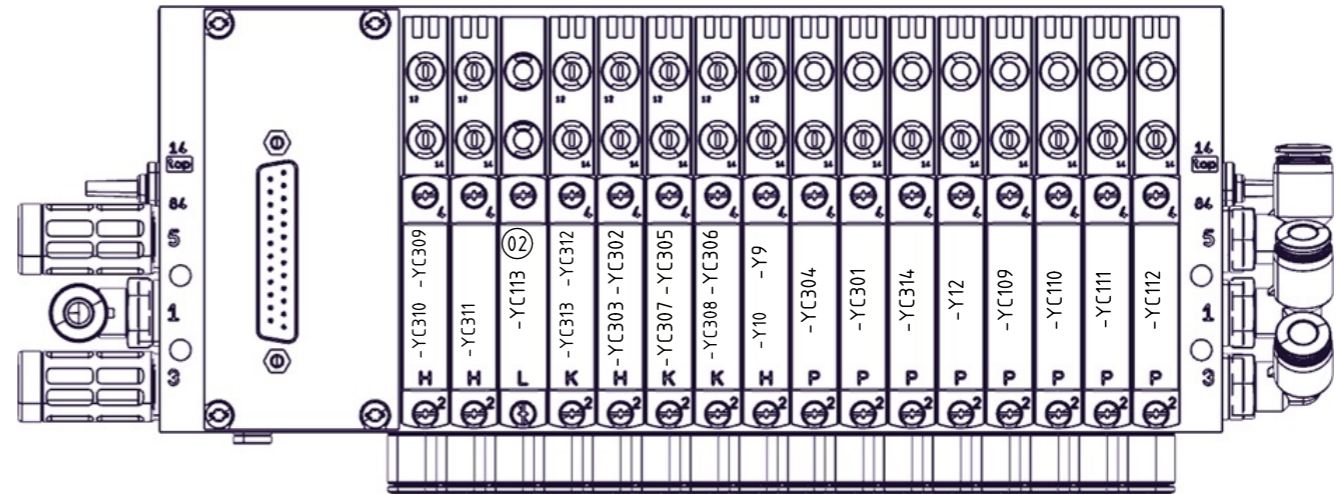
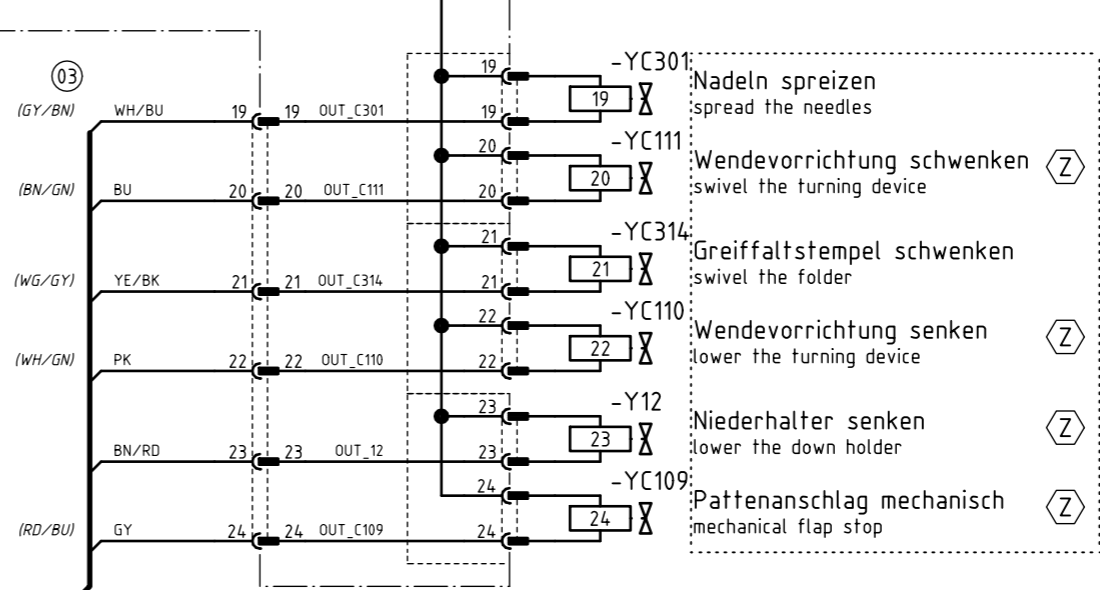
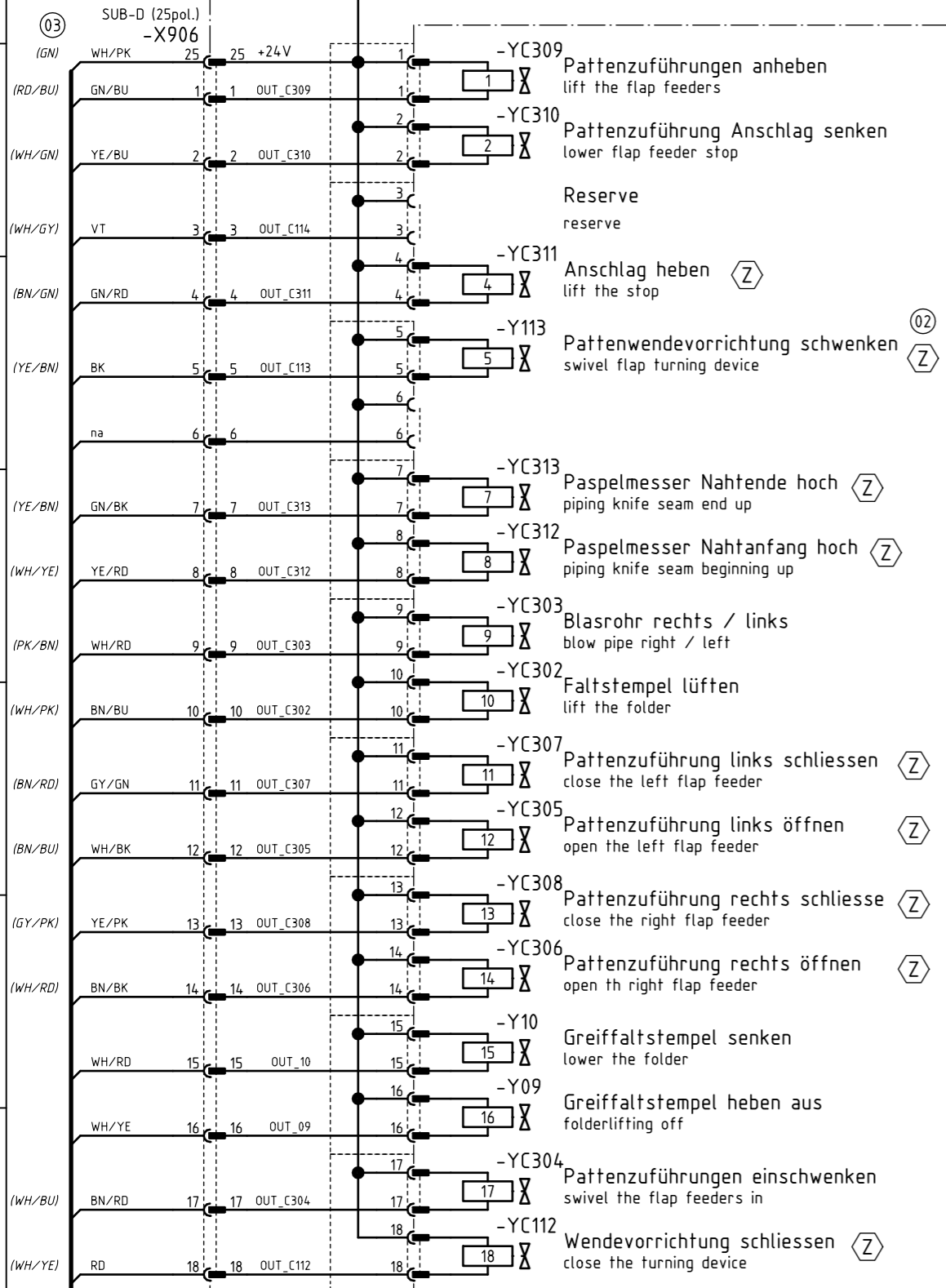
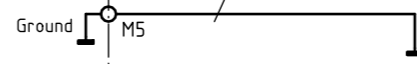
Wiring diagram 9890 755003 B

sheet 8 / 21

Ventilinsel
9712 755005
valve block

-A900

9870 009101



Blatt /8.H9
sheet

Kabelbaum
9870 755002
Blatt /10.E1
sheet

(Z) Zusatzeinrichtung
optional equipment

c	03.0	2022-09-07	Isaak	Date	2020-05-18
b	02.0	2022-02-28	Isaak	Design	Isaak
a	01.0	2021-03-29	Isaak	Check	
	Chg.	Date	Name	Norm	



Release
0004/22

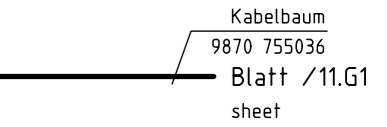
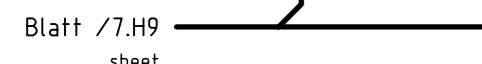
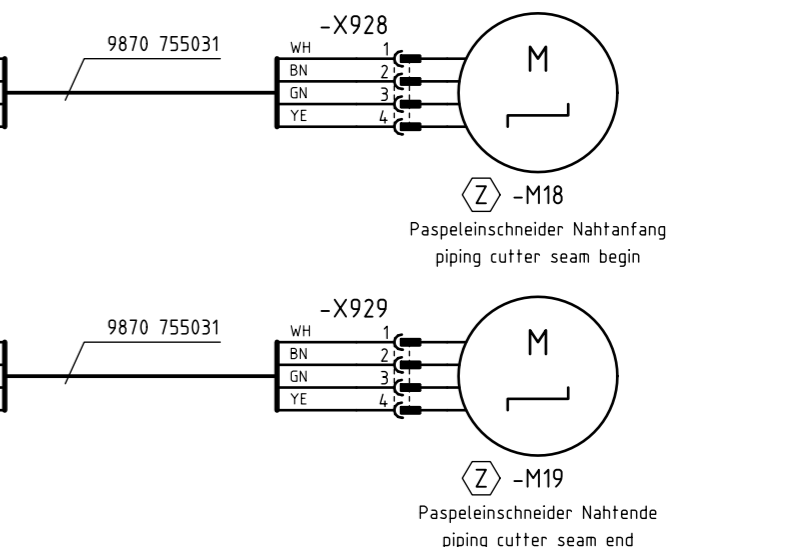
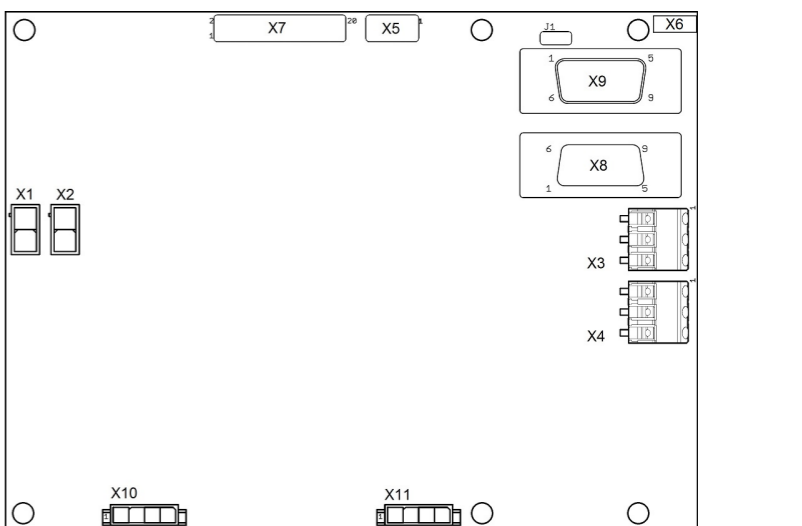
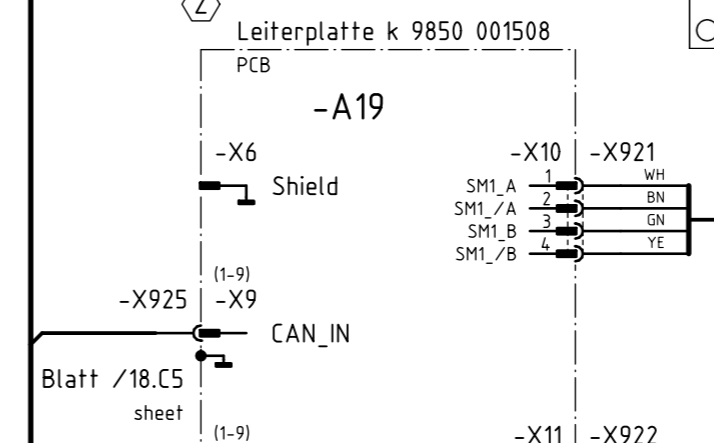
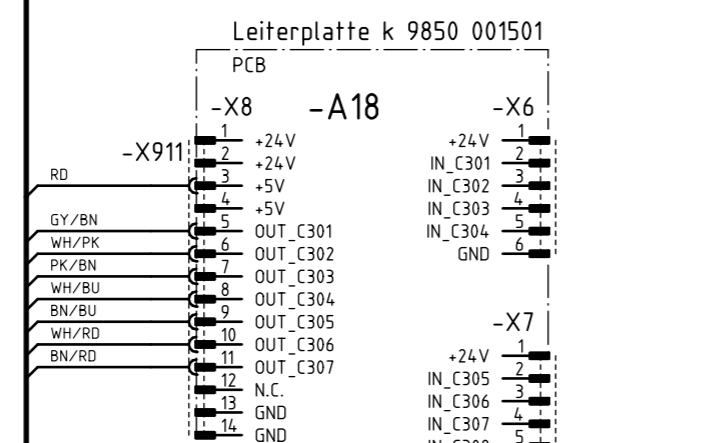
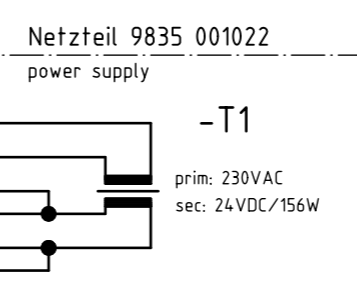
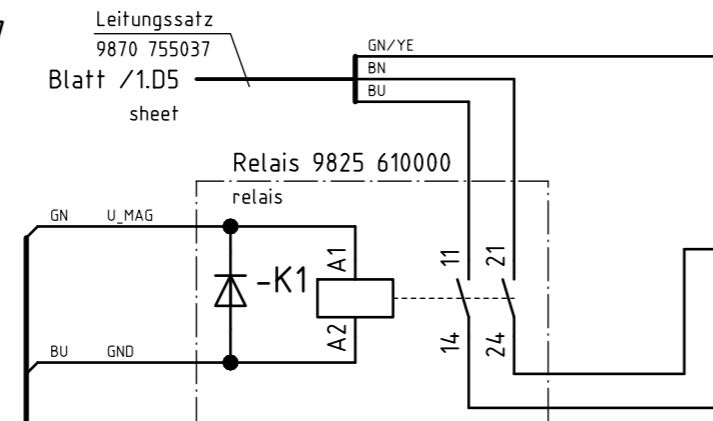
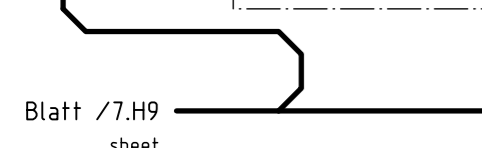
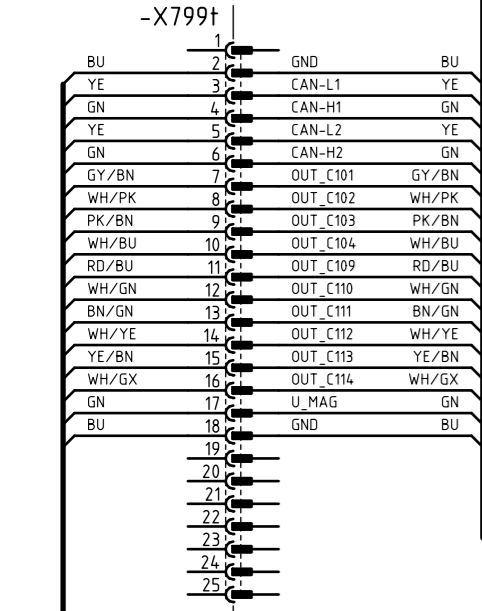
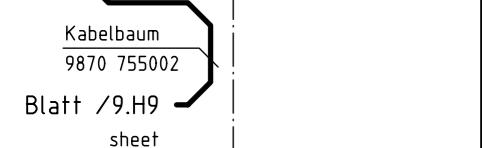
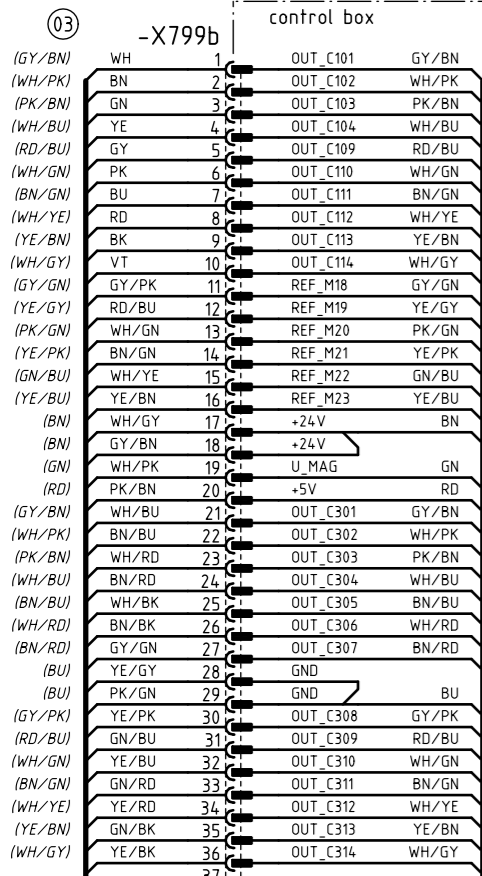
Kl. 755 / 756 B/F
Zuführeinrichtung
feeding device

Wiring diagram
9890 755003 B

sheet
9 / 21

Steuerung 9850 755005

control box



Zusatzeinrichtung optional equipment

c	03.0	2022-09-07	Isaak	Date	2020-05-18
b	02.0	2022-02-28	Isaak	Design	Isaak
a	01.0	2021-03-29	Isaak	Check	
Chg.	Date	Name	Norm		



Release 0004/22

Kl. 755 / 756 B/F Schaltkasten Methode B/F control box method B/F

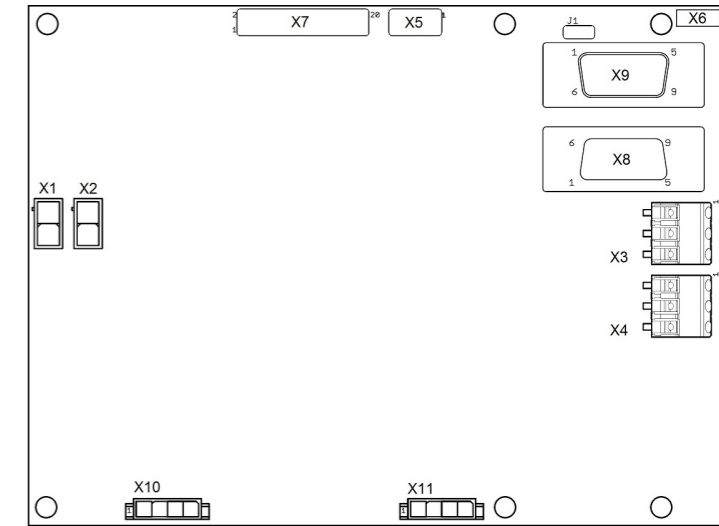
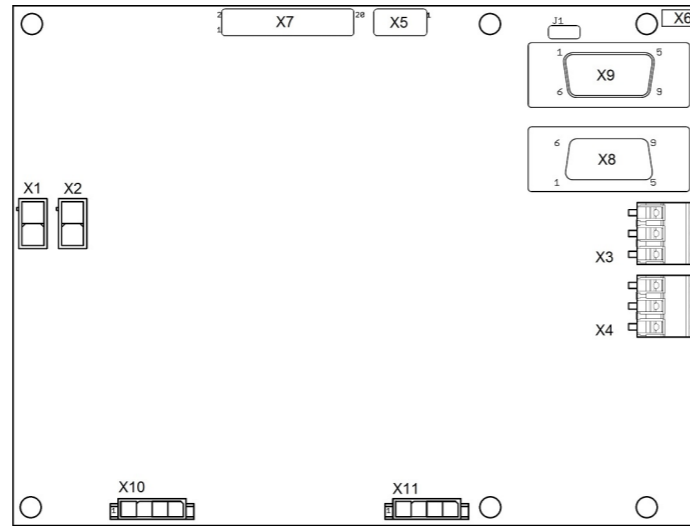
Wiring diagram 9890 755003 B sheet 10 / 21

Blatt /12.H1
Blatt /13.H1
Blatt /14.H1
sheet

Steuerung 9850 755005

control box

-A17

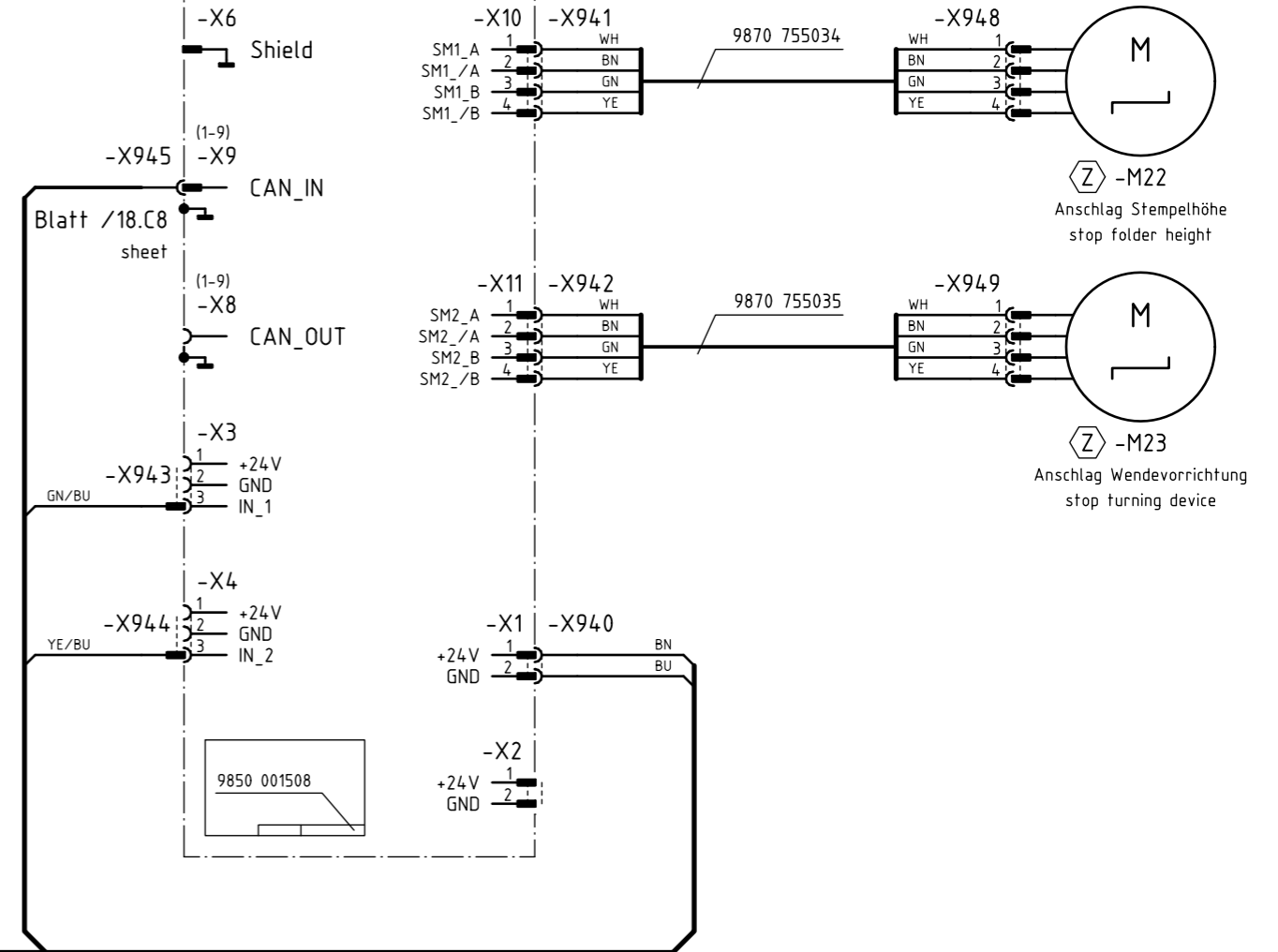
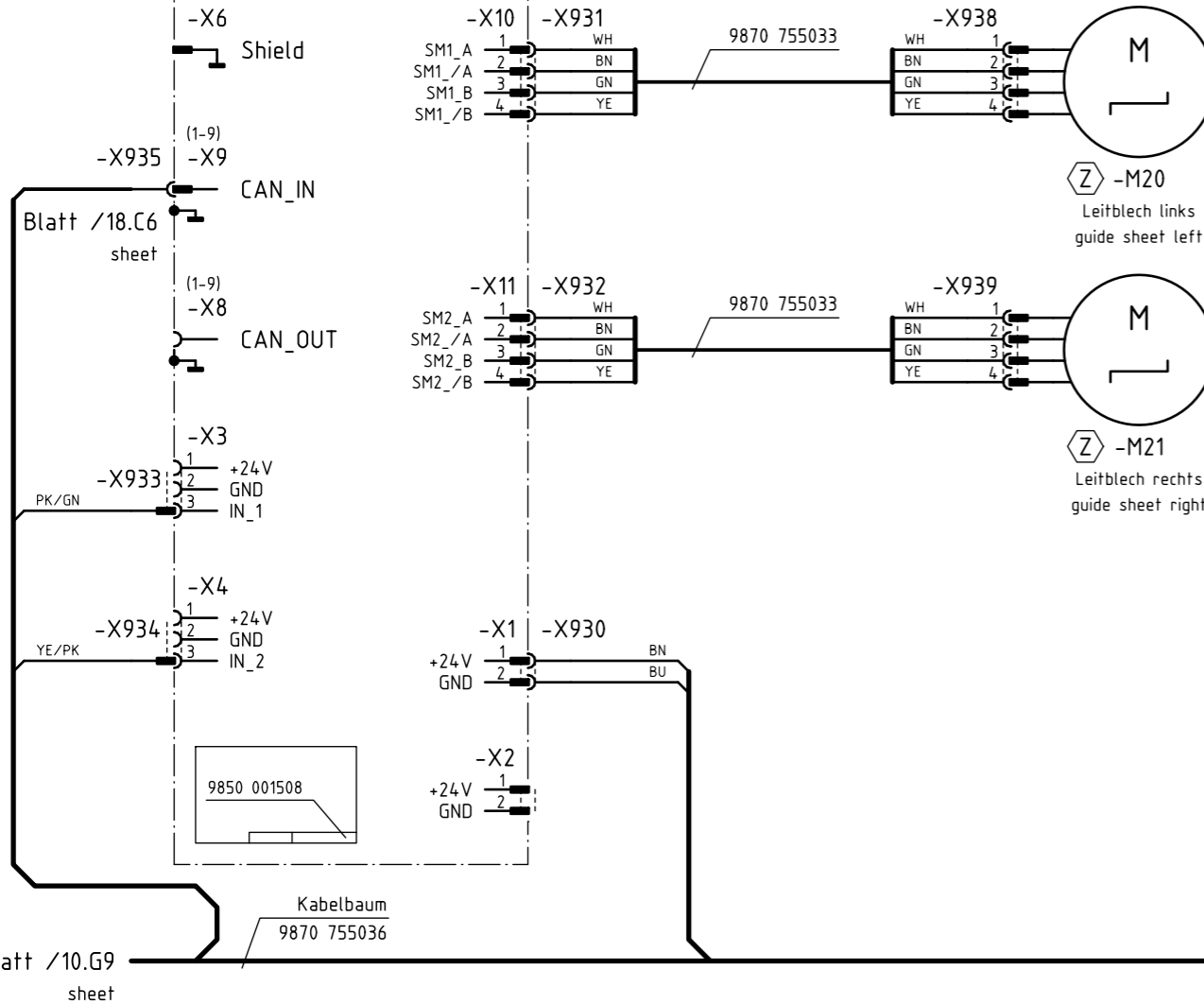


Leiterplatte k 9850 001508
PCB

Leiterplatte k 9850 001508
PCB

-A20

-A21



Zusatzeinrichtung
optional equipment

c	03.0	2022-09-07	Isaak	Date	2020-05-18
b	02.0	2022-02-28	Isaak	Design	Isaak
a	01.0	2021-03-29	Isaak	Check	
	Chg.	Date	Name	Norm	



Release
0004/22

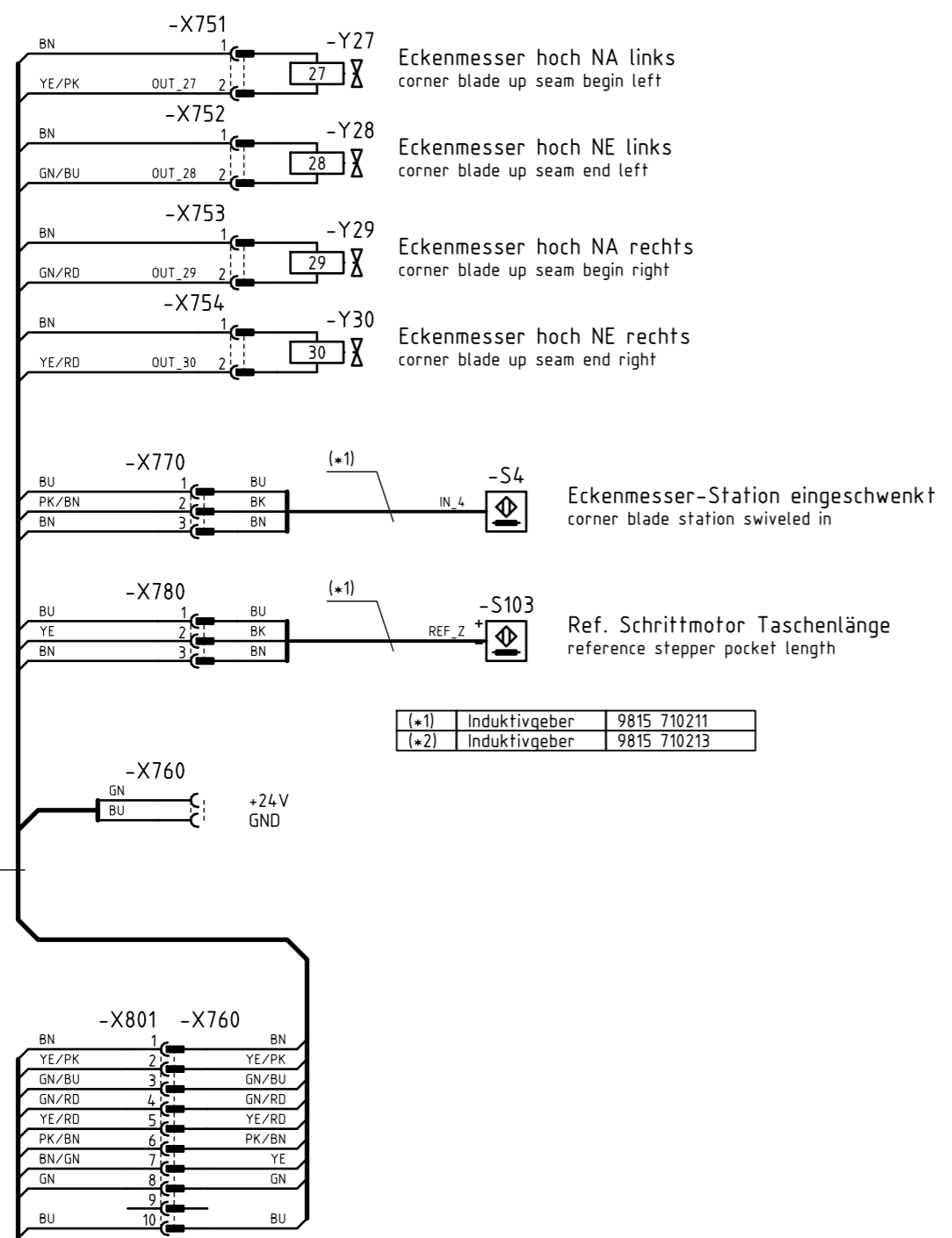
Kl. 755 / 756 B/F
Schaltkasten Methode B/F
control box method B/F

Wiring diagram
9890 755003 B

sheet
11 / 21

Eckenmesserstation gerade Tasche
corner knife station straight pocket

1



(*1)	Induktivgeber	9815 710211
(*2)	Induktivgeber	9815 710213

Kabelbaum
9870 755014

Kabelbaum
9870 755032

Blatt /10.H9
sheet

Blatt /16.H3
sheet

Zusatzeinrichtung
optional equipment

c	03.0	2022-09-07	Isaak	Date	2020-05-18
b	02.0	2022-02-28	Isaak	Design	Isaak
a	01.0	2021-03-29	Isaak	Check	
	Chg.	Date	Name	Norm	



Release
0004/22

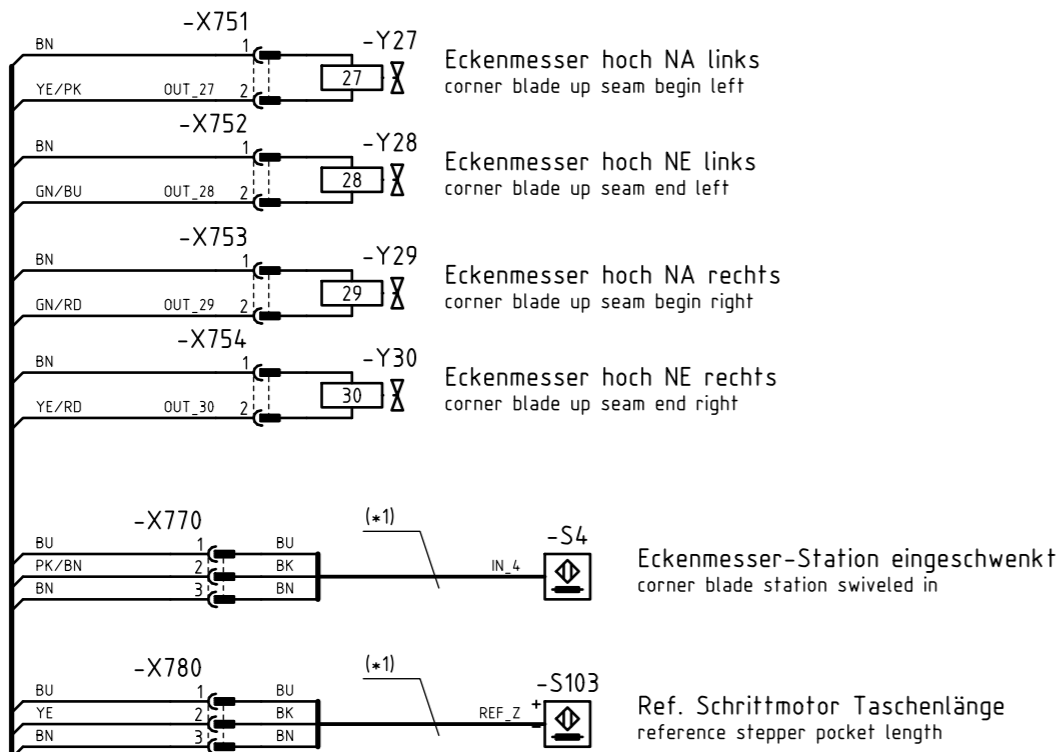
Kl. 755 / 756 B/F
Eckenmesserstation gerade Tasche
corner knife station straight pocket

Wiring diagram
9890 755003 B

sheet
12 / 21

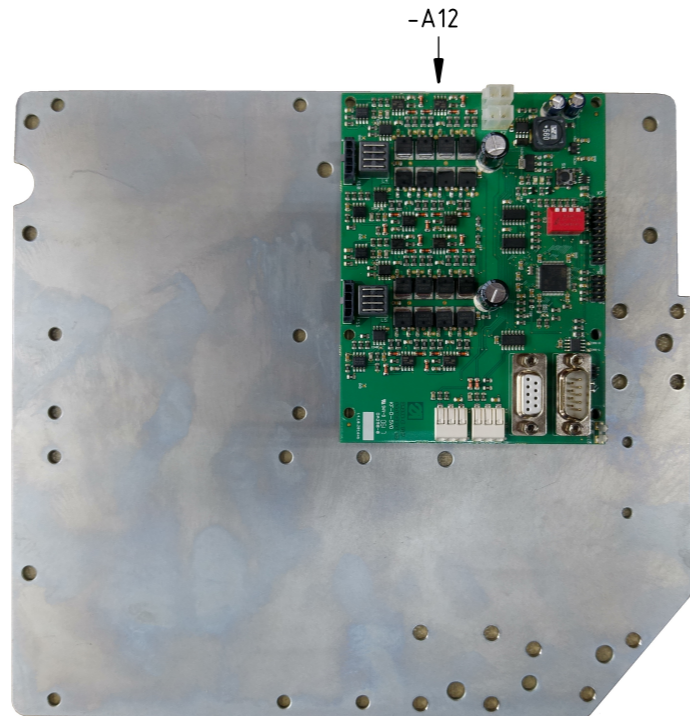
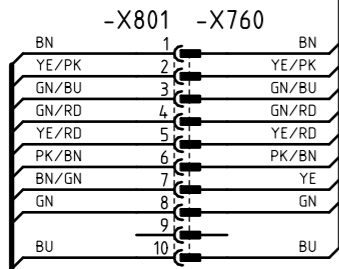
Eckenmesserstation schräge Tasche
corner knife station slanted pocket

2

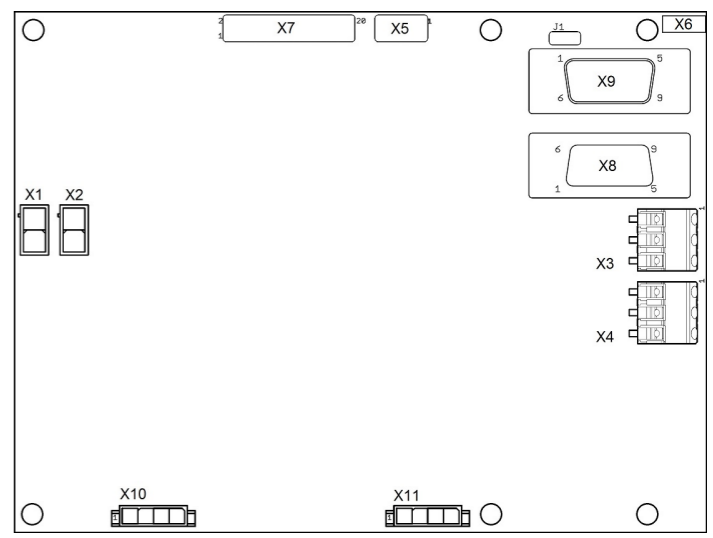
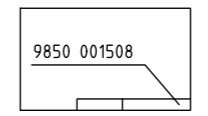
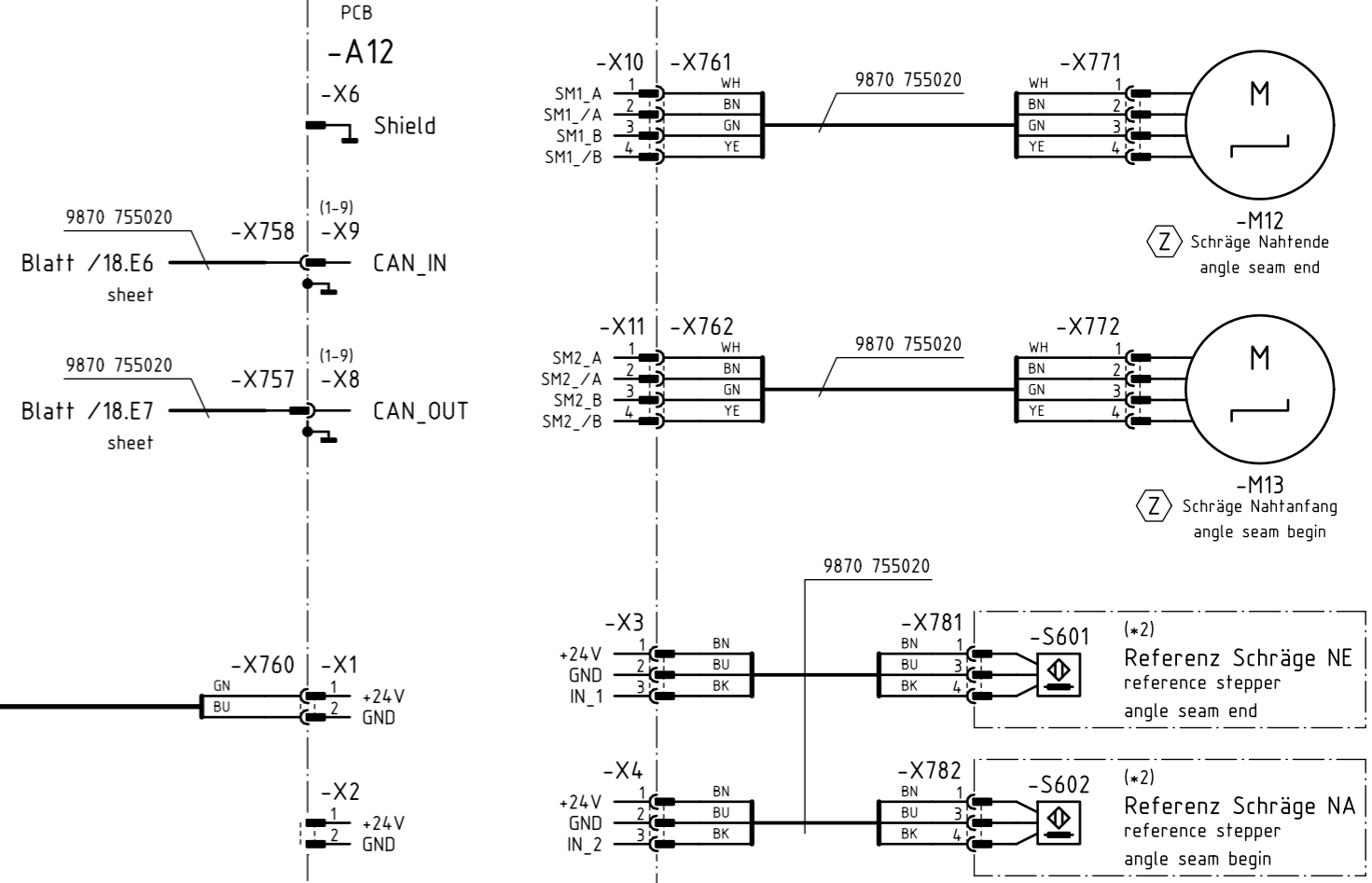


(*1)	Induktivgeber	9815 710211
(*2)	Induktivgeber	9815 710213

Kabelbaum
9870 755014



Leiterplatte k 9850 001508
PCB



Blatt /10.H9
sheet

Kabelbaum
9870 755032
Blatt /16.H3
sheet

(Z) Zusatzeinrichtung
optional equipment

c	03.0	2022-09-07	Isaak	Date	2020-05-18
b	02.0	2022-02-28	Isaak	Design	Isaak
a	01.0	2021-03-29	Isaak	Check	
	Chg.	Date	Name	Norm	



Release
0004/22

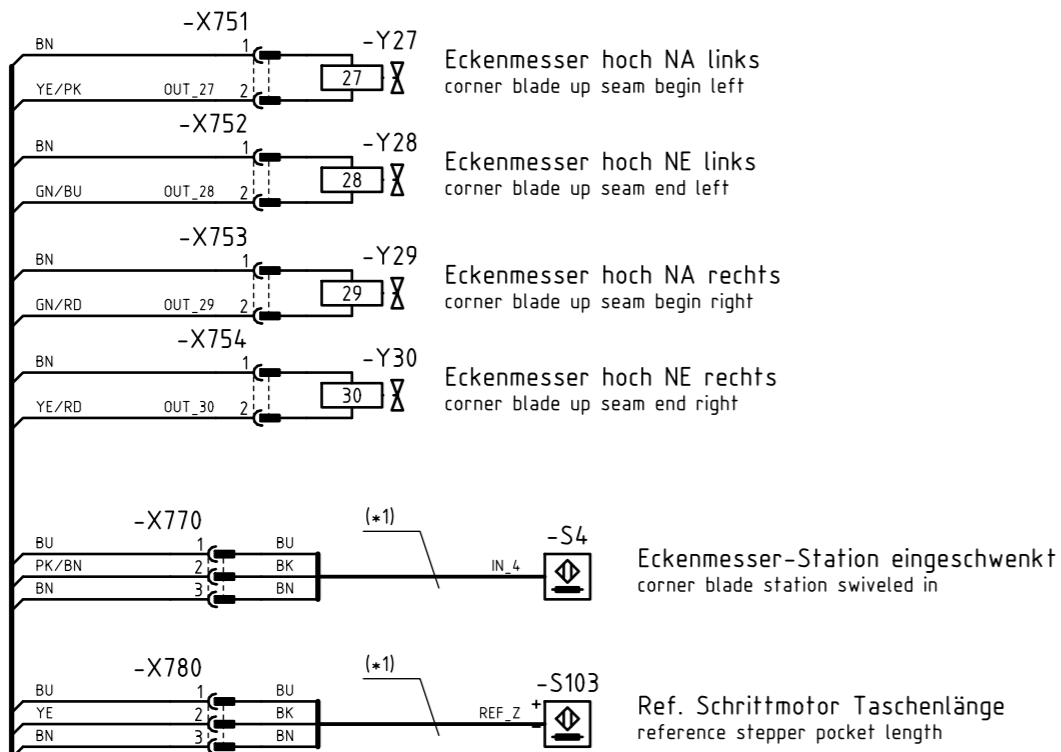
Kl. 755 / 756 B/F
Eckenmesserstation schräge Tasche
corner knife station slanted pocket

Wiring diagram
9890 755003 B

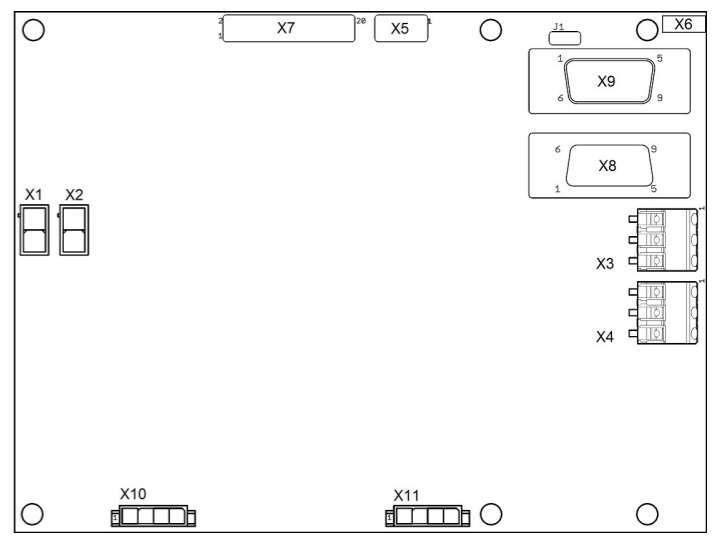
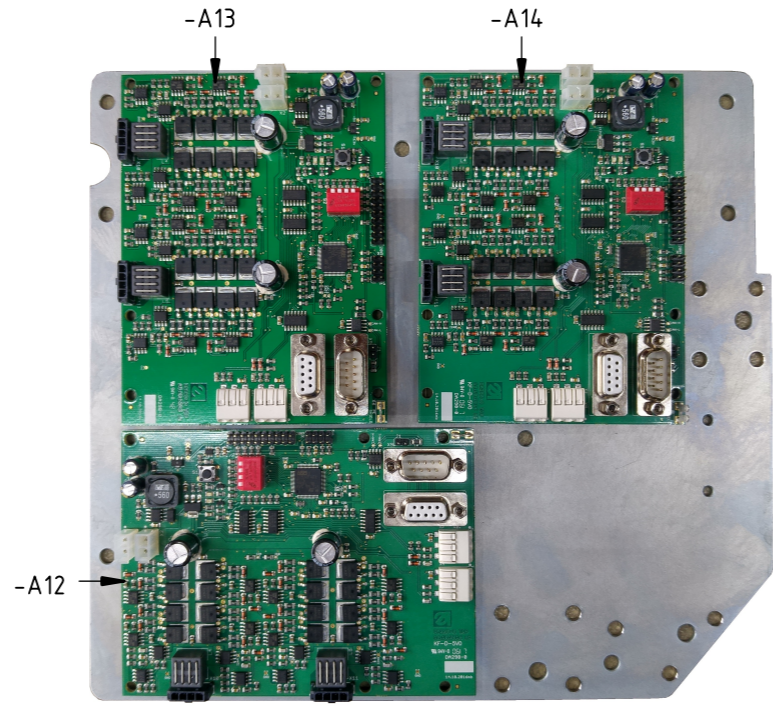
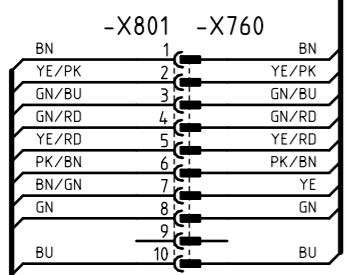
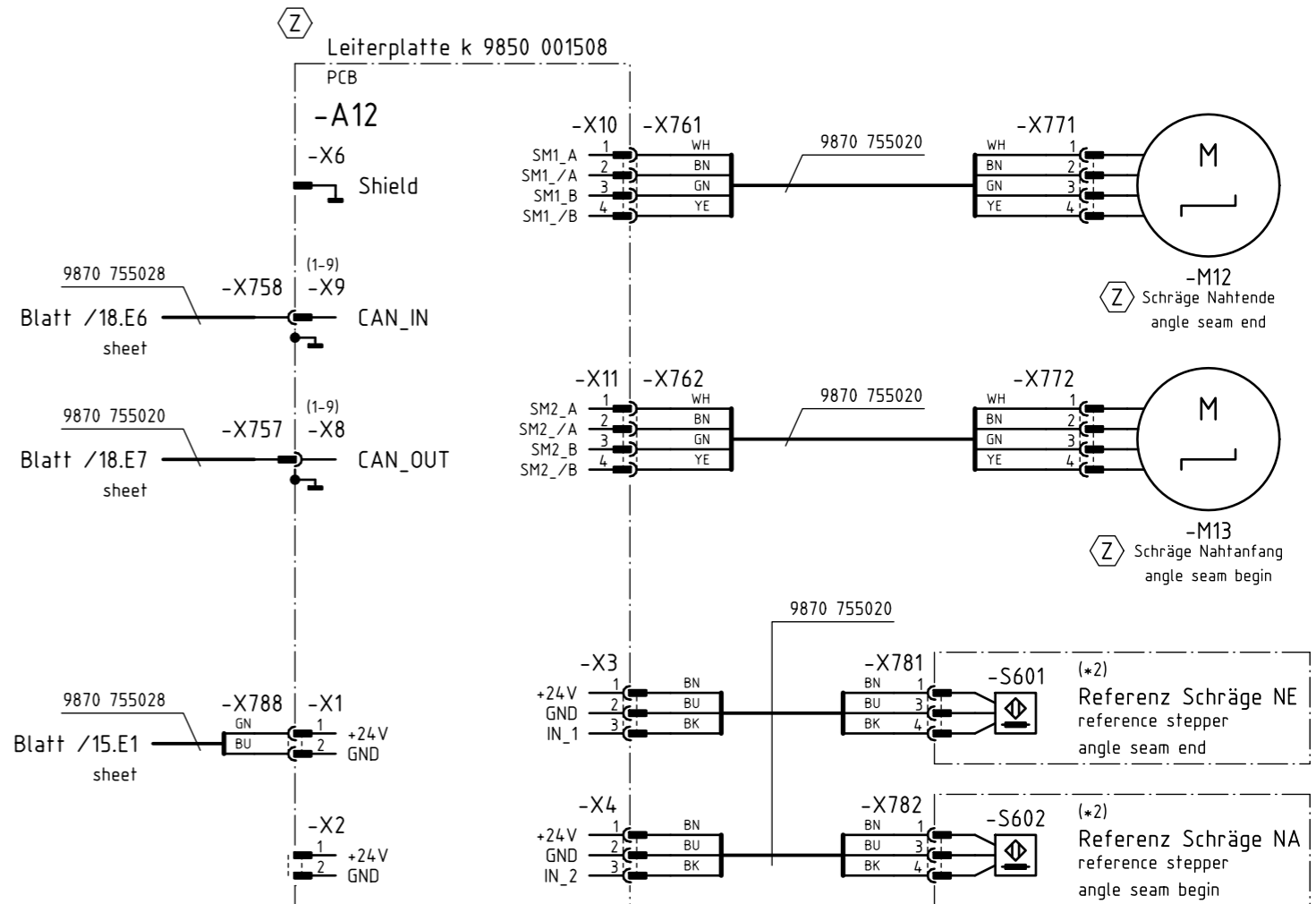
sheet
13 / 21

Eckenmesserstation voll flexibel
corner knife station fully flexible

3



(*1)	Induktivgeber	9815 710211
(*2)	Induktivgeber	9815 710213



Blatt /10.H9
sheet

Kabelbaum
9870 755032
Blatt /16.H3
sheet

(Z) Zusatzeinrichtung
optional equipment

c	03.0	2022-09-07	Isaak	Date	2020-05-18
b	02.0	2022-02-28	Isaak	Design	Isaak
a	01.0	2021-03-29	Isaak	Check	
Chg.	Date	Name	Norm		



Release
0004/22

Kl. 755 / 756 B/F
Eckenmesserstation voll flexibel
corner knife station fully flexible

Wiring diagram
9890 755003 B

sheet
14 / 21

Eckenmesserstation voll flexibel
corner knife station fully flexible

3

Leiterplatte k
9850 001508

PCB

-A13

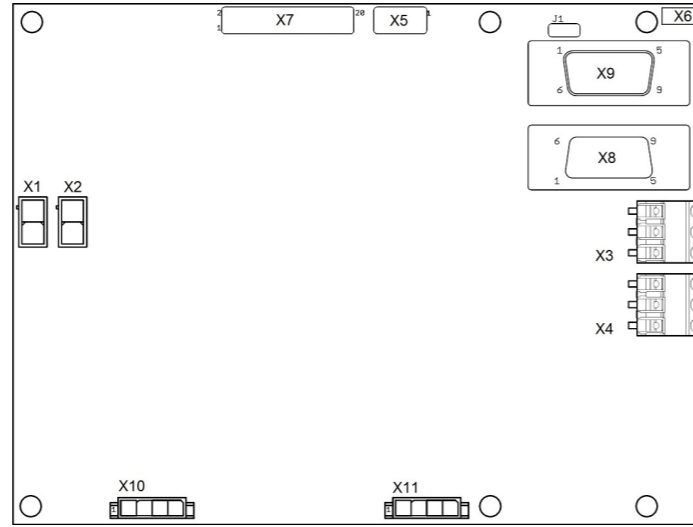
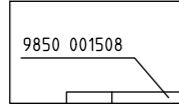
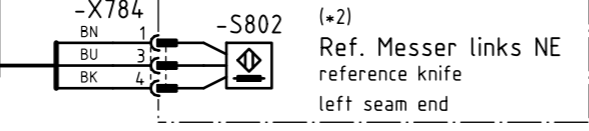
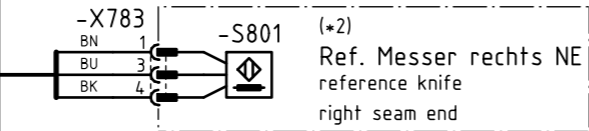
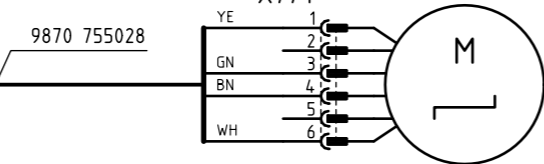
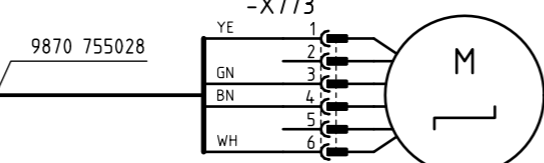
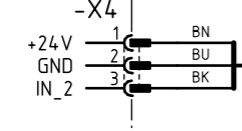
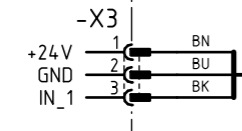
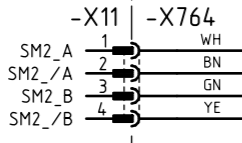
-X6 Shield

(1-9)
-X9 CAN_IN

(1-9)
-X8 CAN_OUT

-X769 -X1
+24V GND

-X787 -X2
+24V GND



Leiterplatte k
9850 001508

PCB

-A14

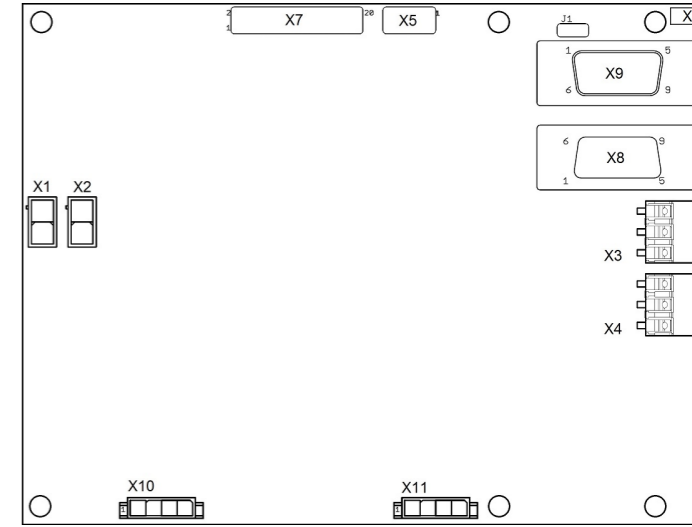
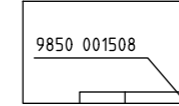
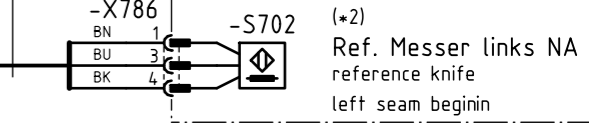
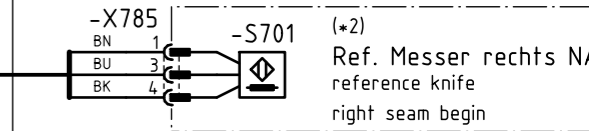
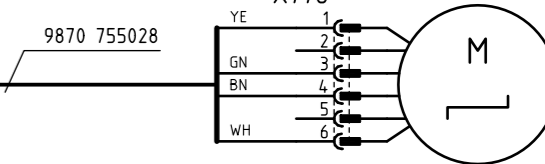
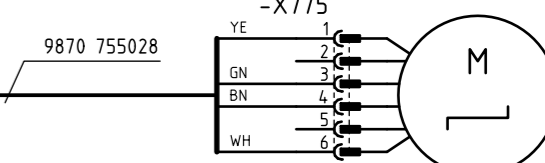
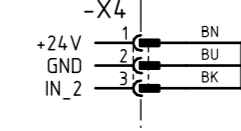
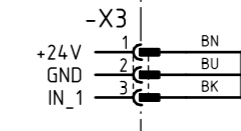
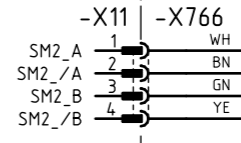
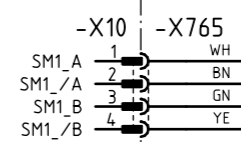
-X6 Shield

(1-9)
-X9 CAN_IN

(1-9)
-X8 CAN_OUT

-X760 -X1
+24V GND

-X779 -X2
+24V GND



Zusatzeinrichtung
optional equipment

c	03.0	2022-09-07	Isaak	Date	2020-05-18
b	02.0	2022-02-28	Isaak	Design	Isaak
a	01.0	2021-03-29	Isaak	Check	
	Chg.	Date	Name	Norm	

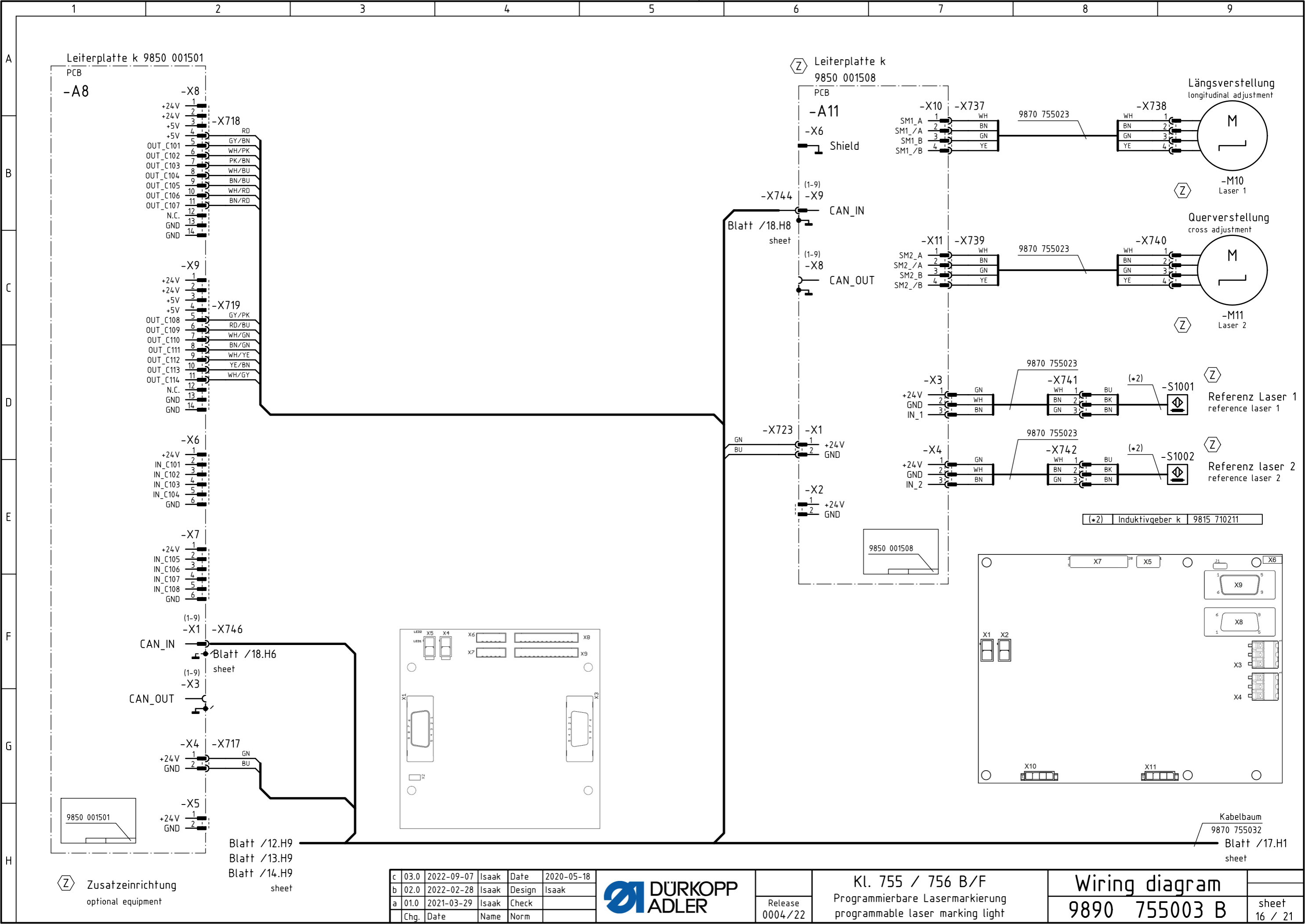


Release
0004/22

Kl. 755 / 756 B/F
Eckenmesserstation voll flexibel
corner knife station fully flexible

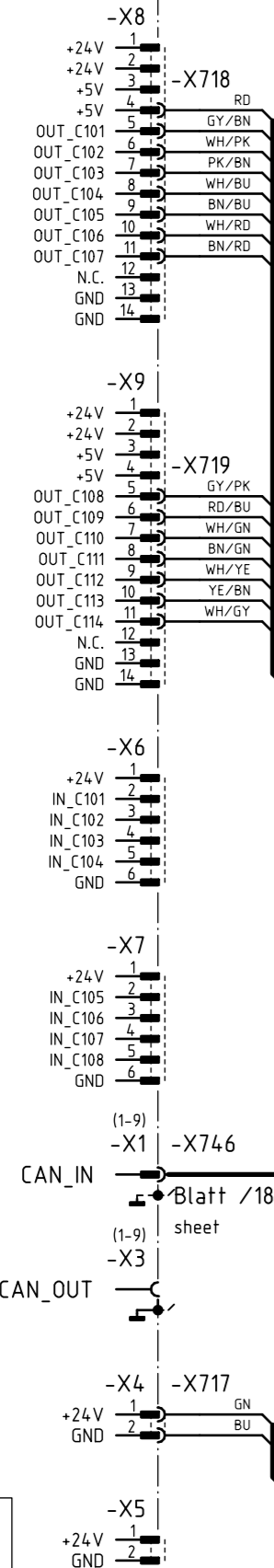
Wiring diagram
9890 755003 B

sheet
15 / 21

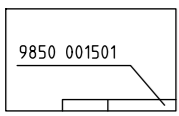


Leiterplatte k 9850 001501
PCB

-A8

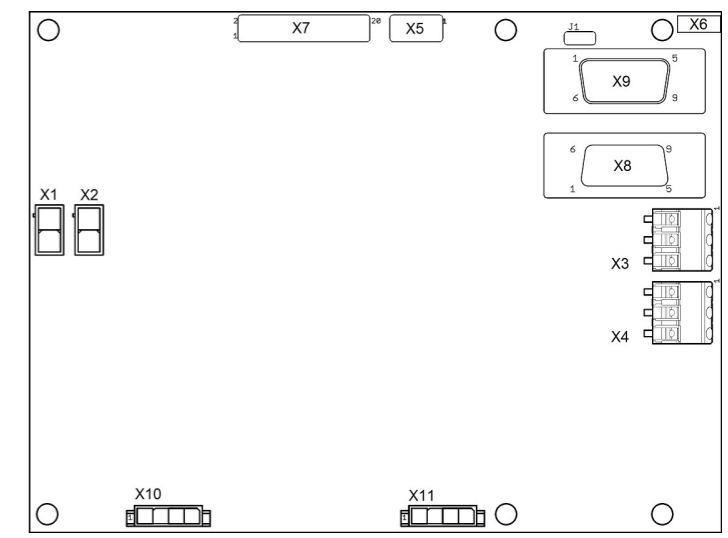
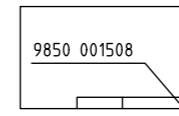
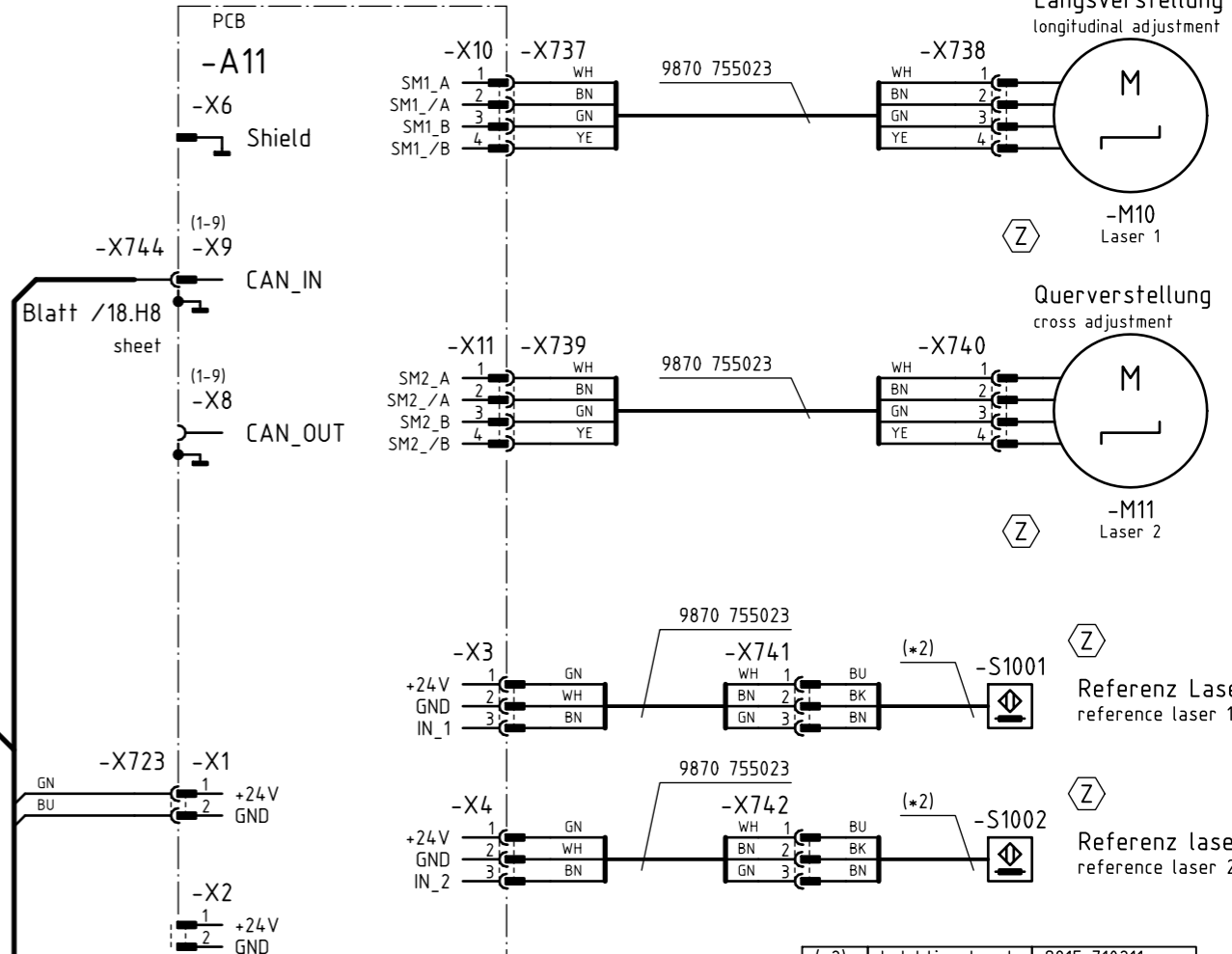


Blatt /12.H9
Blatt /13.H9
Blatt /14.H9
sheet



Leiterplatte k 9850 001508
PCB

-A11



Kabelbaum
9870 755032
Blatt /17.H1
sheet

Zusatzeinrichtung
optional equipment

c	03.0	2022-09-07	Isaak	Date	2020-05-18
b	02.0	2022-02-28	Isaak	Design	Isaak
a	01.0	2021-03-29	Isaak	Check	
Chg.	Date	Name	Norm		



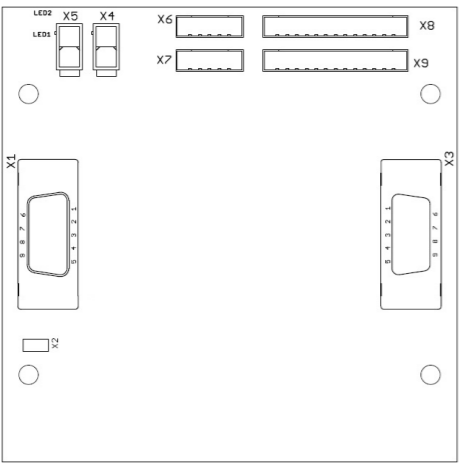
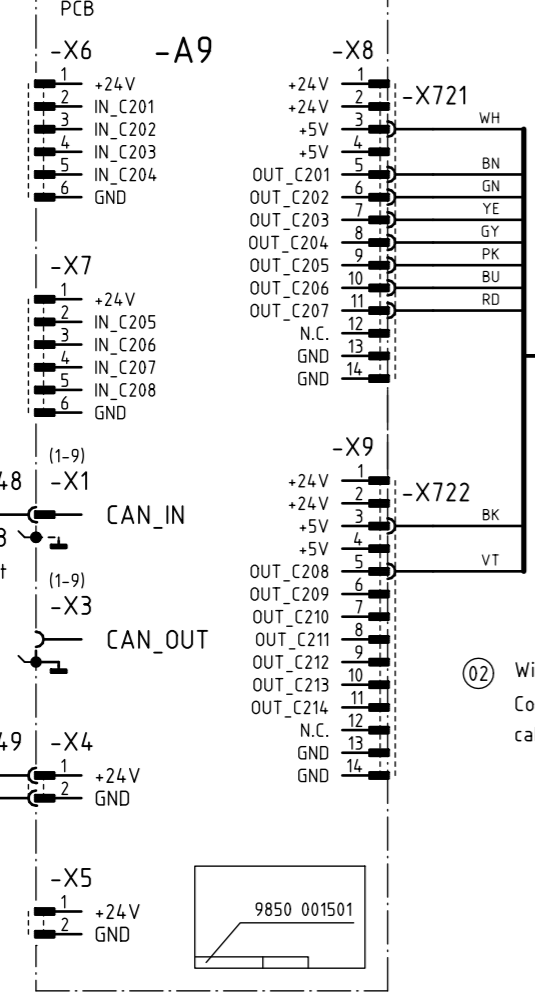
Release
0004/22

Kl. 755 / 756 B/F
Programmierbare Lasermarkierung
programmable laser marking light

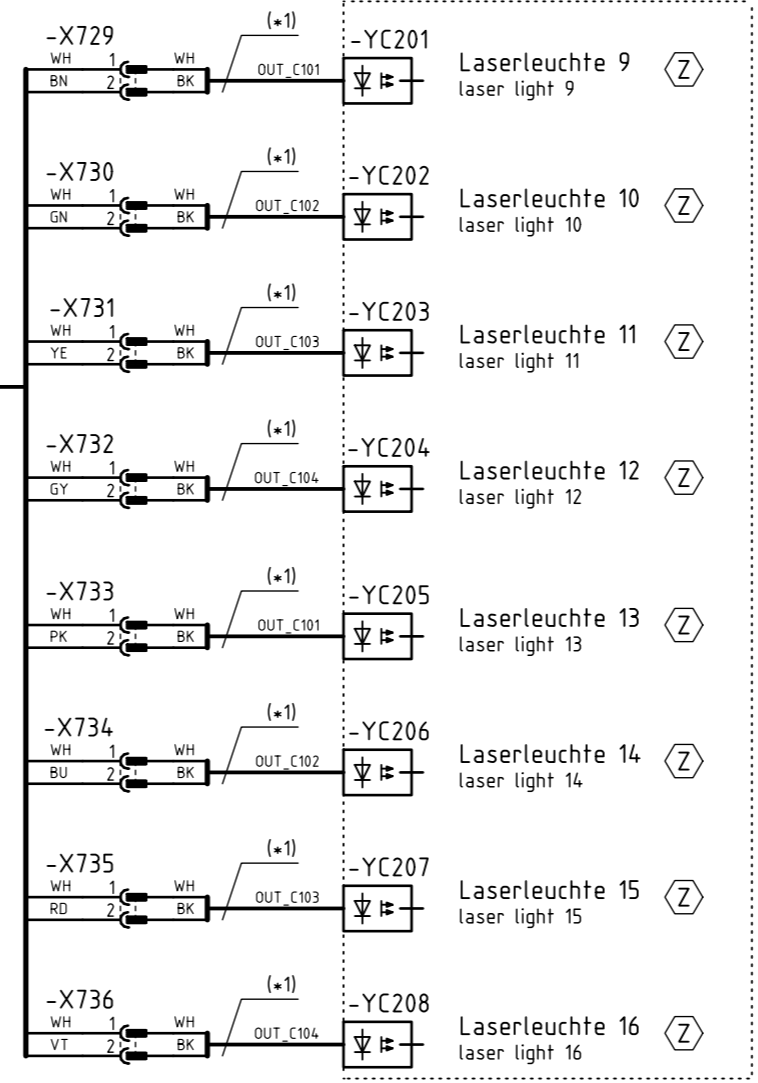
Wiring diagram
9890 755003 B

sheet
16 / 21

Leiterplatte k 9850 001501



(02) Wire colors changed in 9870 755025
Connector -X724 removed from
cable harness 9870 755032



(*1)	Laser k	9835 501012
------	---------	-------------

Kabelbaum
9870 755032

Blatt /16.H9
sheet

(Z) Zusatzeinrichtung
optional equipment

c	03.0	2022-09-07	Isaak	Date	2020-05-18
b	02.0	2022-02-28	Isaak	Design	Isaak
a	01.0	2021-03-29	Isaak	Check	
	Chg.	Date	Name	Norm	

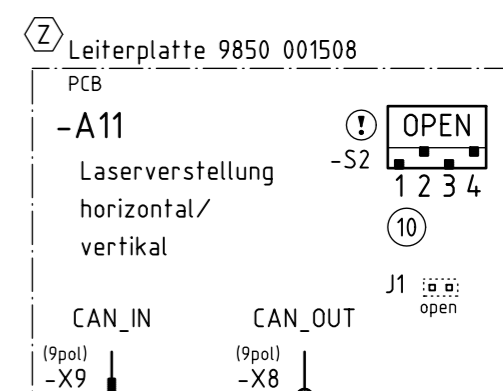
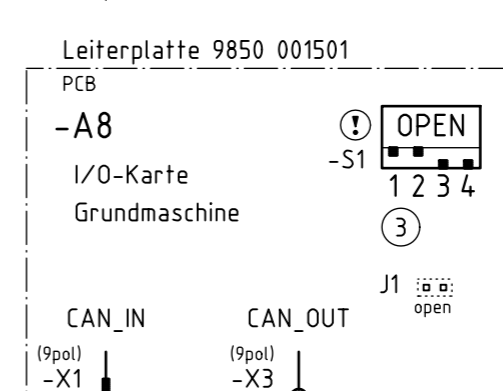
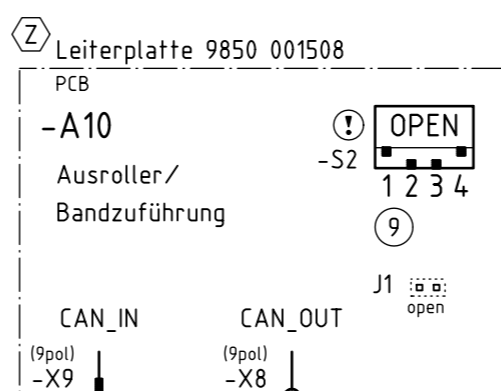
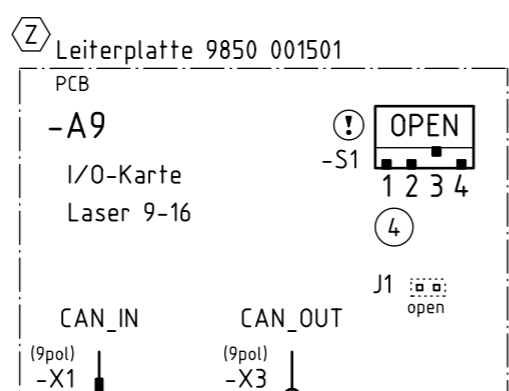
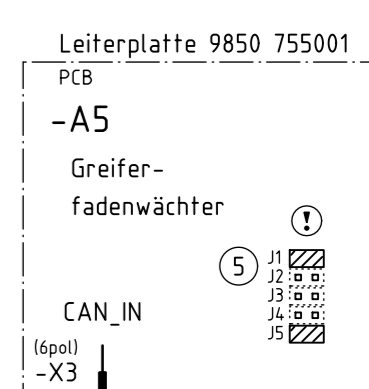
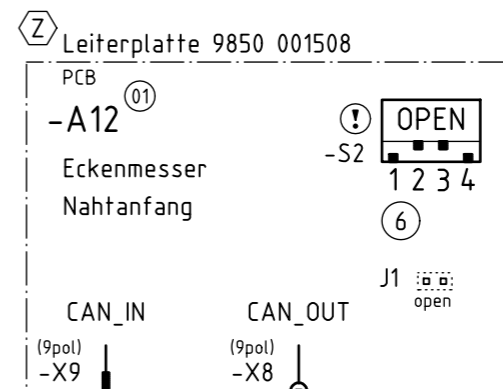
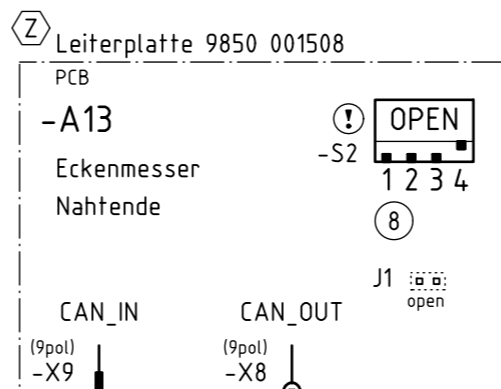
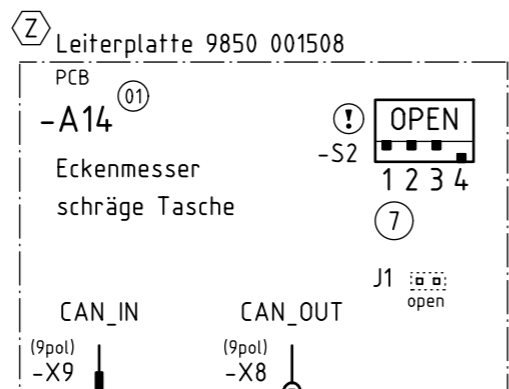
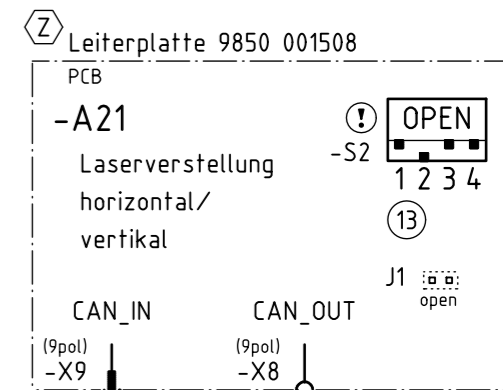
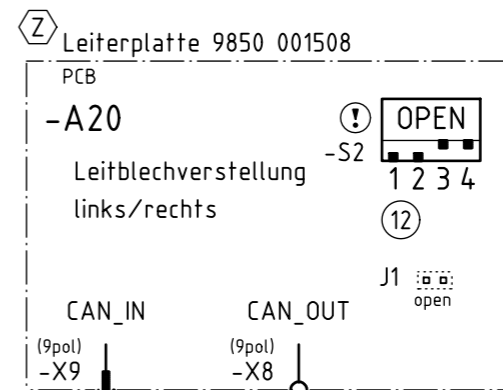
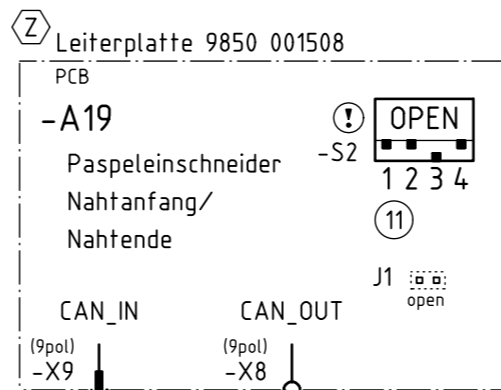
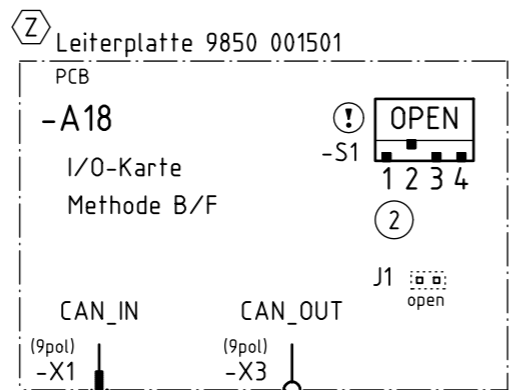
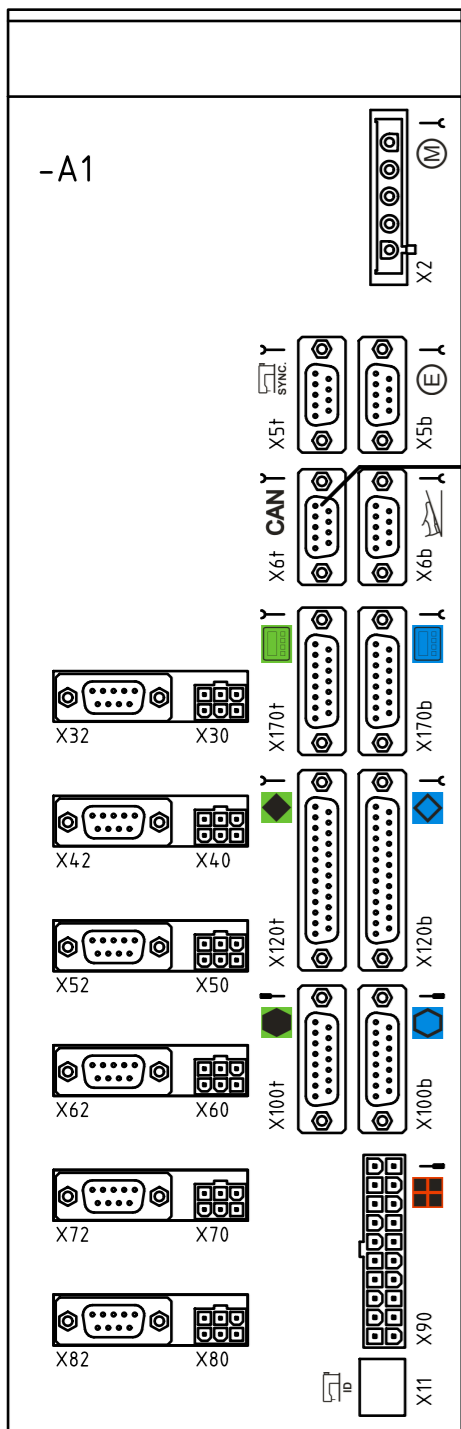


Release	0004/22	Kl. 755 / 756 B/F	Zusätzliche Lasermarkierungsleuchten 9-16
			additional laser marking lights 9-16

Wiring diagram		sheet
9890 755003 B		17 / 21

CAN Strukturplan

CAN structure



9 CAN-Adresse
CAN-address

! Konfiguration beachten!
observe the configuration!

Z Zusatzeinrichtung
optional equipment

c	03.0	2022-09-07	Isaak	Date	2020-05-18
b	02.0	2022-02-28	Isaak	Design	Isaak
a	01.0	2021-03-29	Isaak	Check	
Chg.	Date	Name	Norm		



Release
0004/22

Kl. 755 / 756 B/F
CAN-Topologie
CAN-topology

Wiring diagram
9890 755003 B

sheet
18 / 21

A
B
C
D
E
F
G
H

		Bezeichnung denomination	Teilenr. Baugruppe partno. assembly	Teilenr. Schaltplan partno. schematic
	-A1	Steuerung DAC comfort control DAC comfort	9850 755502 9850 755503	
	-A2	Maschinen-ID machine-ID	9850 001309	9850 001309
	-A3	Pedal pedal	0755 400204	
	-A4	Bedienfeld OP7000 control panel	9850 755004	9850 001088
	-A5	Restfadenwächter PCB bobbin thread monitor	9850 755001	9850 755001
	-A6	Spannungswandler voltage converter	9850 911000	9850 911000
	-A7	Ölstand-Anzeige oil level gauge	9850 867021	9850 867021
	-A8	I/O-Erweiterung Ventileinheit PCB I/O extension valve block	9850 001501	9850 001501
	Ⓩ -A9	I/O-Erweiterung Laser 9-16 PCB I/O extension laser 9-16	9850 001501	9850 001501
	Ⓩ -A10	Schrittmotor Endstufe Ausroller / Bandzuführung PCB stepper driver roll-off-device / tape feeder	9850 001508	9850 001508
	Ⓩ -A11	Schrittmotor Endstufe Laserverstellung PCB stepper driver laser adjustment	9850 001508	9850 001508
	Ⓩ -A12	Schrittmotor Endstufe Eckenmesser Schräge PCB stepper driver corner knife angle	9850 001508	9850 001508
	Ⓩ -A13	Schrittmotor Endstufe Eckenmesser Nahtende PCB stepper driver corner knife seam end	9850 001508	9850 001508
	Ⓩ -A14	Schrittmotor Endstufe Eckenmesser Nahtanfang PCB stepper driver corner knife seam begin	9850 001508	9850 001508
	Ⓩ -A15	PWM-Adapter PWM converter	9870 755017	
	Ⓩ -A16	Druckregelventil proportional pressure regulator	9710 404010	
	-A17	Steuerung Methode B/F control box method B/F	9850 755005	
	-A18	I/O-Erweiterung Methode B/F PCB I/O extension method B/F	9850 001501	9850 001501
	Ⓩ -A19	Schrittmotor Endstufe Paspelenschneider PCB stepper driver piping cutter	9850 001508	9850 001508
	Ⓩ -A20	Schrittmotor Endstufe Leitblechverstellung PCB stepper driver guide sheets adjustment	9850 001508	9850 001508
	Ⓩ -A21	SM Endstufe Anschlag Stempel / Wendevorrichtung PCB stepper driver stop folder / turning device	9850 001508	9850 001508

		Bezeichnung denomination	Teilenr. Baugruppe partno. assembly	Teilenr. Schaltplan partno. schematic
	-A22	Restfadenwächter rechts bobbin thread monitor right	9815 925002	
	-A23	Restfadenwächter links bobbin thread monitor left	9815 925002	
	-A24	Spuler bobbin winder	0755 590754	9870 001044 B
	-A25	Sensor-Verteiler Methode B/F PCB sensor distribution method B/F	9850 755003	9850 755003
	-A600	Ventilinsel valve block	9712 755003	
	-A900	Ventilinsel valve block	9712 755005	

Ⓩ Zusatzeinrichtung
optional equipment

c	03.0	2022-09-07	Isaak	Date	2020-05-18
b	02.0	2022-02-28	Isaak	Design	Isaak
a	01.0	2021-03-29	Isaak	Check	
	Chg.	Date	Name	Norm	



Release	0004/22
---------	---------

Kl. 755 / 756 B/F
① Teilleiste
part list

Wiring diagram
9890 755003 B

A
B
C
D
E
F
G
H

		Bezeichnung denomination	Teilenr. Baugruppe partno. assembly
	-M1	Nähmotor sewing drive	9800 170043
	-M2	Schrittmotor Klammertransport stepper drive clamp transport	9800 580034
	-M3	Schrittmotor Mittelmesser stepper drive center knife	9800 580050
	-M4	Schrittmotor Taschenlänge stepper drive pocket length	9800 580050
	-M5	Schrittmotor Nadeltransport stepper drive needle transport	9800 580055
	-M6	Schrittmotor Klammer links stepper drive clamp left	9800 580050
	-M7	Schrittmotor Klammer rechts stepper drive clamp right	9800 580050
Ⓩ	-M8	Schrittmotor Ausroller stepper drive roll-off-device	9800 580050
Ⓩ	-M9	Schrittmotor Bandzuführung stepper drive tape feeder	9800 580056
Ⓩ	-M10	Schrittmotor Längsverstellung Laser stepper drive longitudinal adjustment laser	9800 580049
Ⓩ	-M11	Schrittmotor Querverstellung Laser stepper drive cross adjustment laser	9800 580049
Ⓩ	-M12	Schrittmotor Schräge Nahtende stepper drive angle seam end	9800 580055
Ⓩ	-M13	Schrittmotor Schräge Nahtanfang stepper drive angle seam begin	9800 580055
Ⓩ	-M14	Schrittmotor Messer rechts Nahtende stepper drive knife right seam end	0755 331103
Ⓩ	-M15	Schrittmotor Messer links Nahtende stepper drive knife left seam end	0755 331103
Ⓩ	-M16	Schrittmotor Messer rechts Nahtanfang stepper drive knife right seam begin	0755 331103
Ⓩ	-M17	Schrittmotor Messer links Nahtanfang stepper drive knife left seam begin	0755 331103
Ⓩ	-M18	Schrittmotor Paspelenschneider Nahtanfang stepper drive piping cutter seam begin	9800 580063
Ⓩ	-M19	Schrittmotor Paspelenschneider Nahtende stepper drive piping cutter seam end	9800 580063
Ⓩ	-M20	Schrittmotor Leitblech links stepper drive guide sheet left	9800 580062
Ⓩ	-M21	Schrittmotor Leitblech rechts stepper drive guide sheet right	9800 580062

		Bezeichnung denomination	Teilenr. Baugruppe partno. assembly
Ⓩ	-M22	Schrittmotor Anschlag Stempelhöhe stepper drive stop folder height	9800 580052
Ⓩ	-M23	Schrittmotor Anschlag Wendevorrichtung stepper drive stop turning device	9800 580063
Ⓩ	-M24	Motor Vakuum Gebläse AC drive vacuum device	9880 755014
	-K1	Relais 24V Spannungsversorgung relais 24V power supply	9825 610000
	-T1	Netzteil 24V power supply 24V	9835 001022

Ⓩ Zusatzeinrichtung
optional equipment




c	03.0	2022-09-07	Isaak	Date	2020-05-18
b	02.0	2022-02-28	Isaak	Design	Isaak
a	01.0	2021-03-29	Isaak	Check	
	Chg.	Date	Name	Norm	

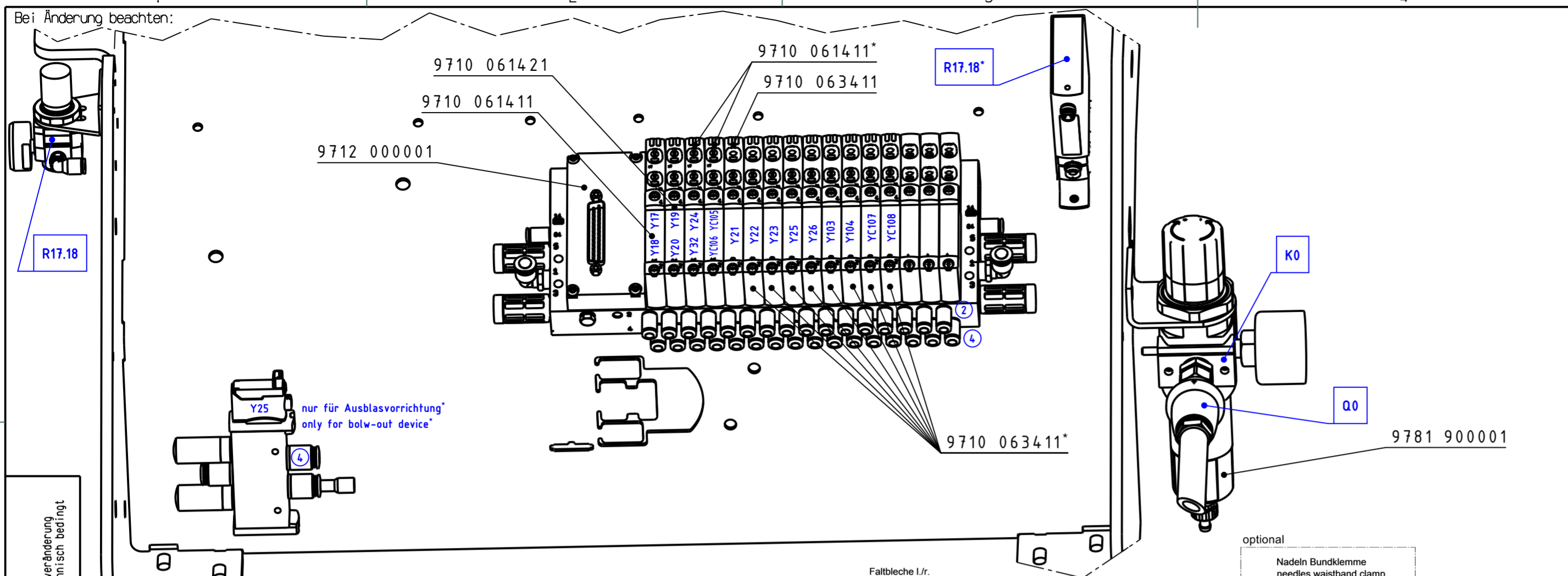


Release	0004/22
---------	---------

Kl. 755 / 756 B/F
① Teilleiste
part list

Wiring diagram
9890 755003 B

	1	2	3	4	5	6	7	8	9																												
A		Angeschlossen an: connected to:	Bezeichnung denomination	Teilenummer partnumber			Angeschlossen an: connected to:	Bezeichnung denomination	Teilenummer partnumber																												
	⊗	-S1	-A1 Blatt /5.C8 sheet	IN_1 / Nadelfadenwächter links needle thread monitor left	9815 740001		⊗	-S601	-A12 Blatt /13.D8 sheet	Ref. Schrittmotor Schräge Nahtende ref. stepper angle seam end	9815 710212																										
B	⊗	-S2	-A1 Blatt /5.D8 sheet	IN_2 / Nadelfadenwächter rechts needle thread monitor right	9815 740001		⊗	-S602	-A12 Blatt /13.E8 sheet	Ref. Schrittmotor Schräge Nahtanfang ref. stepper angle seam begin	9815 710212																										
		-S3	-A1 Blatt /6.G5 sheet	IN_3 / Druckwächter pressure monitor	0999 220829		⊗	-S701	-A14 Blatt /15.D8 sheet	Ref. Schrittmotor Messer rechts Nahtanfang ref. stepper knife right seam begin	9815 710212																										
C		-S4	-A1 Blatt /12.C3 sheet	IN_4 / Eckenmesser-Station eingeschwenkt corner blade station swiveled in	9815 710211		⊗	-S702	-A14 Blatt /15.E8 sheet	Ref. Schrittmotor Messer links Nahtanfang ref. stepper knife left seam begin	9815 710212																										
		-S5	-A1 Blatt /6.G8 sheet	IN_5 / Nähgut entnommen fabric taken	9815 920037		⊗	-S801	-A13 Blatt /15.D4 sheet	Ref. Schrittmotor Messer rechts Nahtende ref. stepper knife right seam end	9815 710212																										
D		-S9	-A1 Blatt /8.A7 sheet	IN_9 / faltstempel unten folder down	9815 555057 9815 555002 ⊗		⊗	-S802	-A13 Blatt /15.E4 sheet	Ref. Schrittmotor Messer links Nahtende ref. stepper knife left seam end	9815 710212																										
		-S10	-A1 Blatt /8.B7 sheet	IN_10 / faltstation in Grundstellung folding station in initial position	9815 710231		⊗	-S902	-A10 Blatt /7.D4 sheet	Bandkontrolle tape control	9815 710211																										
E		-S11	-A1 Blatt /8.B7 sheet	IN_11 / faltstempel Einfach-Paspel folder single piping	9815 710231		⊗	-S1001	-A11 Blatt /16.D9 sheet	Referenz Laser 1 ref laser 1	9815 710211																										
		-S12	-A1 Blatt /8.C7 sheet	IN_12 / faltstempel Doppel-Paspel folder double piping	9815 710231		⊗	-S1002	-A11 Blatt /16.D9 sheet	Referenz Laser 2 ref. laser 2	9815 710211																										
F		-S13	-A1 Blatt /8.C7 sheet	IN_13 / faltstempel oben folder up	9815 710231		⊗	-S1101	-A19 Blatt /8.E7 sheet	Ref. Schrittmotor Paspelanschneider Nahtanfang ref. stepper piping incision seam begin	9870 755031 ^(*1)																										
		-S14	-A1 Blatt /8.C7 sheet	IN_14 / faltstempel auf Paspeltisch folder on the piping table	9815 710231		⊗	-S1102	-A19 Blatt /8.E7 sheet	Ref. Schrittmotor Paspelanschneider Nahtende ref. stepper piping incision seam end	9870 755031 ^(*1)																										
G		-S15	-A1 Blatt /8.D7 sheet	IN_15 / faltstempel senkrecht folder vertical	9815 710231		⊗	-S1201	-A20 Blatt /8.F7 sheet	Ref. Schrittmotor Leitblechverstellung links ref. stepper guide plate left	9870 755033 ^(*1)																										
		-S16	-A1 Blatt /8.D7 sheet	IN_16 / faltstempel schräg folder transversal	9815 710231		⊗	-S1202	-A20 Blatt /8.F7 sheet	Ref. Schrittmotor Leitblechverstellung rechts ref. stepper guide plate right	9870 755033 ^(*1)																										
H		-S17	-A1 Blatt /5.D3 sheet	IN_17 / Pattenabtastung 1 flap scanning 1	9815 920043		⊗	-S1301	-A21 Blatt /8.G7 sheet	Ref. Anschlag Stempelhöhe ref. stepper stop folder height	9815 710231																										
	⊗	-S20	-A1 Blatt /5.E3 sheet	IN_20 / Pattenabtastung 2 flap scanning 2	9815 920043		⊗	-S1302	-A21 Blatt /8.G7 sheet	Ref. Schrittmotor Anschlag Wendevorrichtung ref. stepper stop turning device	9870 755035 ^(*1)																										
	⊗	-S21	-A1 Blatt /5.F3 sheet	IN_21 / Pattenschräglage links flap angle position left	9815 920043			-Y13 ... -Y16	-A1 Blatt /8.A3 sheet	OUT_13 ... OUT_16 / Laserleuchte 1 ... 4 laser light 1 ... 4	9835 501012																										
	⊗	-S24	-A1 Blatt /5.F3 sheet	IN_24 / Pattenschräglage rechts flap angle position right	9815 920043		⊗	-YC101 ... -YC104	-A8 Blatt /8.C3 sheet	OUT_C101 ... OUT_C104 / Laserleuchte 5 ... 8 laser light 5 ... 8	9835 501012																										
		-S101	-A1 Blatt /6.F8 sheet	REF_X / Ref. Transporteinheit ref. transport unit	9815 710211		⊗	-YC201 ... -YC208	-A9 Blatt /17.A5 sheet	OUT_C201 ... OUT_C208 / Laserleuchte 9 ... 16 laser light 9 ... 16	9835 501012																										
	⊗	-S103	-A1 Blatt /12.D3 sheet	REF_Z / Ref. Schrittmotor Taschenlänge ref. stepper pocket length	9815 710211		(*1): Sensor separat nur über S0-Anfrage erhältlich sensor only per S0-query																														
	⊗	-S104	-A1 Blatt /5.D3 sheet	REF_U / Ref. Nadeltransport ref. needle transport	9815 710211																																
	⊗	-S105	-A1 Blatt /7.F8 sheet	REF_V / Ref. Klammer links ref. clamp left	9815 710231																																
	⊗	-S106	-A1 Blatt /7.G8 sheet	REF_W / Ref. Klammer rechts ref. clamp right	9815 710231																																
		⊗	Zusatzeinrichtung optional equipment	<table border="1"> <tr> <td>c</td> <td>03.0</td> <td>2022-09-07</td> <td>Isaak</td> <td>Date</td> <td>2020-05-18</td> </tr> <tr> <td>b</td> <td>02.0</td> <td>2022-02-28</td> <td>Isaak</td> <td>Design</td> <td>Isaak</td> </tr> <tr> <td>a</td> <td>01.0</td> <td>2021-03-29</td> <td>Isaak</td> <td>Check</td> <td></td> </tr> <tr> <td></td> <td>Chg.</td> <td>Date</td> <td>Name</td> <td>Norm</td> <td></td> </tr> </table>		c	03.0	2022-09-07	Isaak	Date	2020-05-18	b	02.0	2022-02-28	Isaak	Design	Isaak	a	01.0	2021-03-29	Isaak	Check			Chg.	Date	Name	Norm		<table border="1"> <tr> <td rowspan="2">  </td> <td>Release</td> <td rowspan="2"> Kl. 755 / 756 B/F ① Teilleiste part list </td> <td rowspan="2"> Wiring diagram 9890 755003 B </td> <td rowspan="2"> sheet 21 / 21 </td> </tr> <tr> <td>0004/22</td> </tr> </table>			Release	Kl. 755 / 756 B/F ① Teilleiste part list	Wiring diagram 9890 755003 B	sheet 21 / 21	0004/22
c	03.0	2022-09-07	Isaak	Date	2020-05-18																																
b	02.0	2022-02-28	Isaak	Design	Isaak																																
a	01.0	2021-03-29	Isaak	Check																																	
	Chg.	Date	Name	Norm																																	
	Release	Kl. 755 / 756 B/F ① Teilleiste part list	Wiring diagram 9890 755003 B	sheet 21 / 21																																	
	0004/22																																				

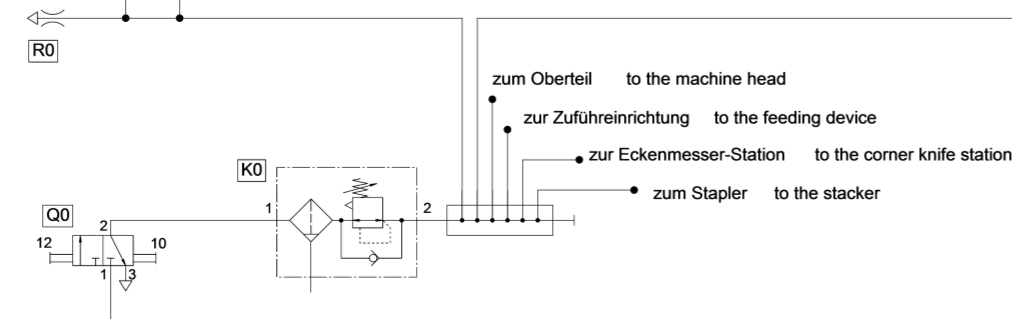
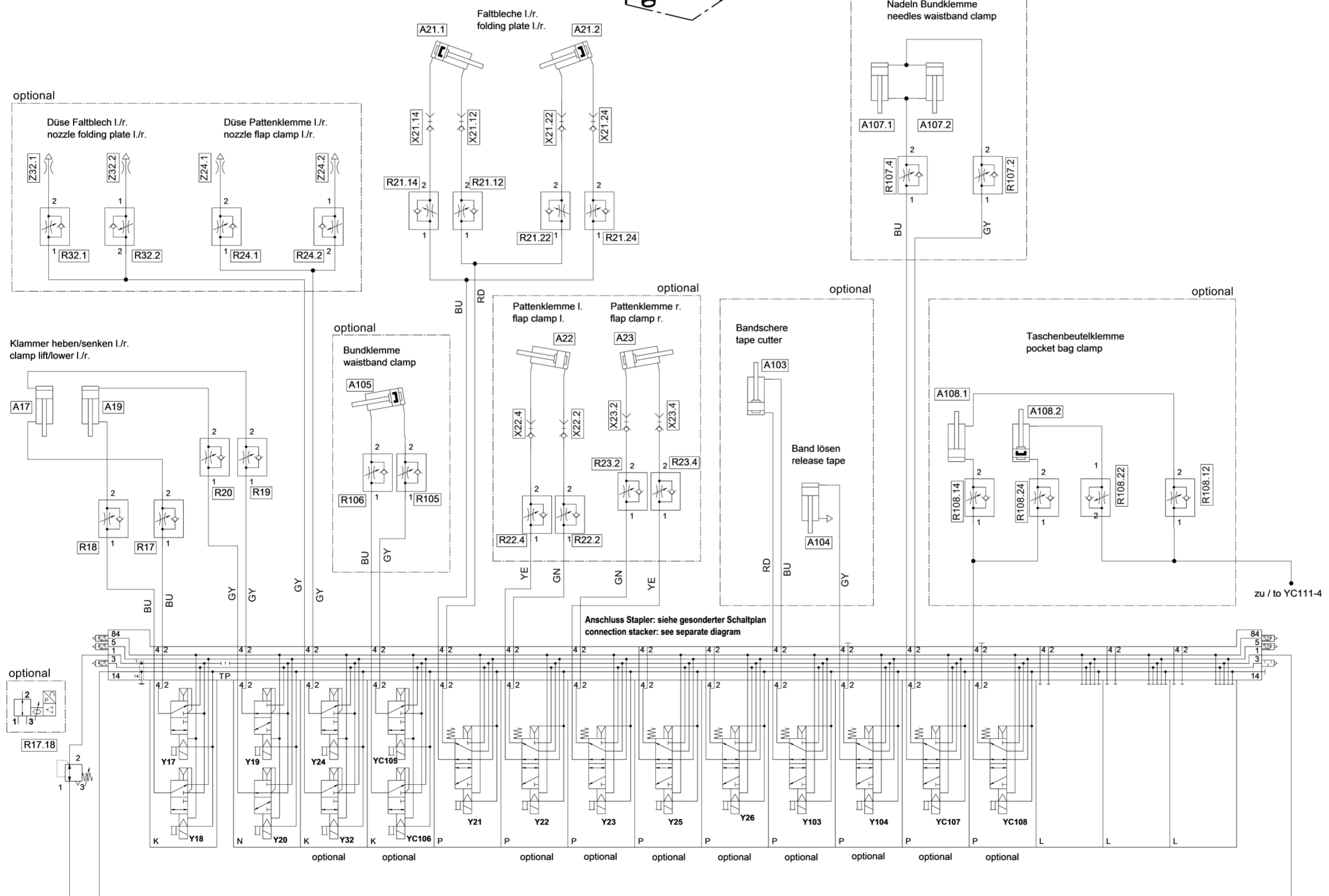


Bei Änderung beachten:
 Maßstabsveränderung drucktechnisch bedingt

Allgemeintoleranzen für Abstände von runden Löchern untereinander und von einer Bezugskante zum Loch: 10, 2

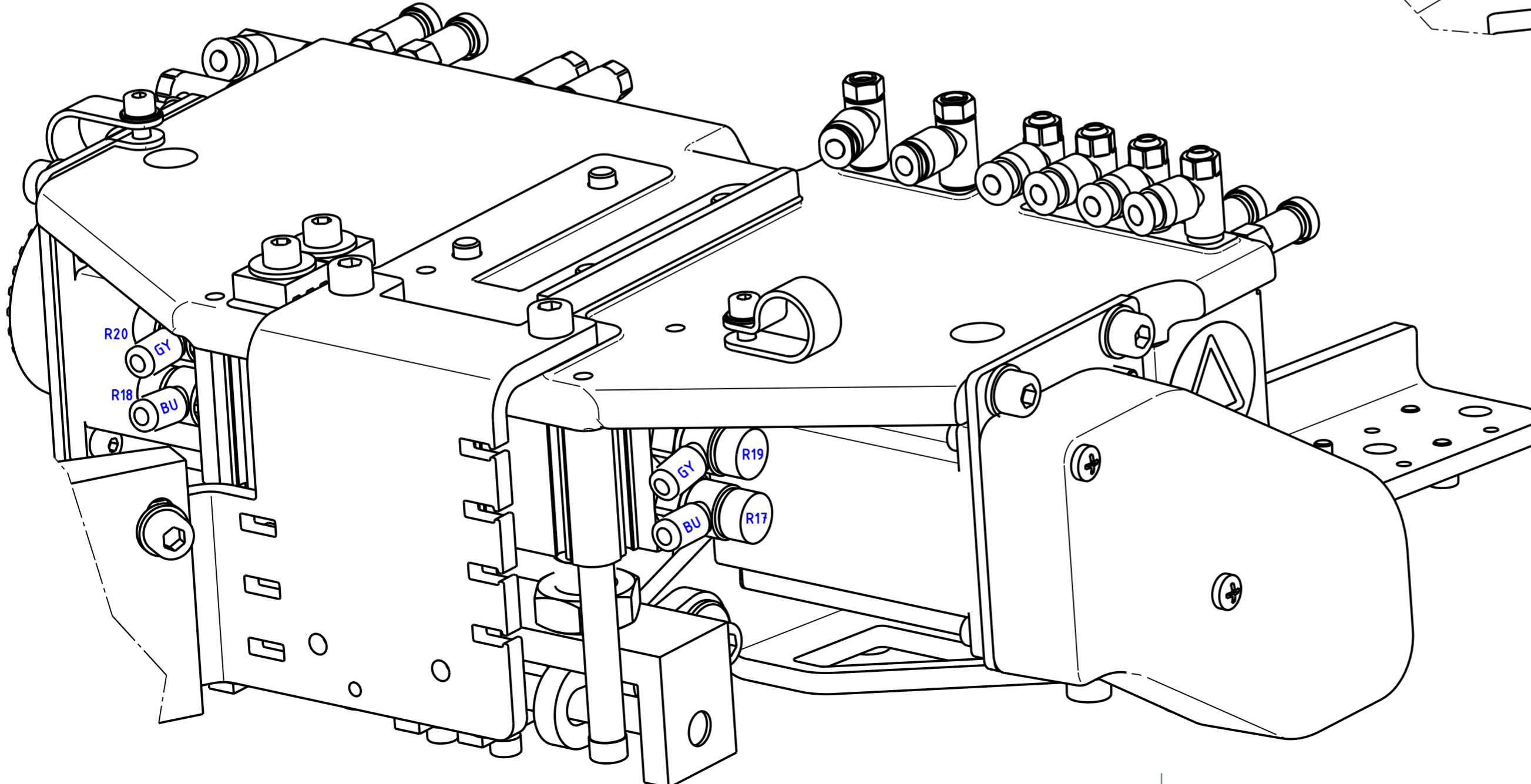
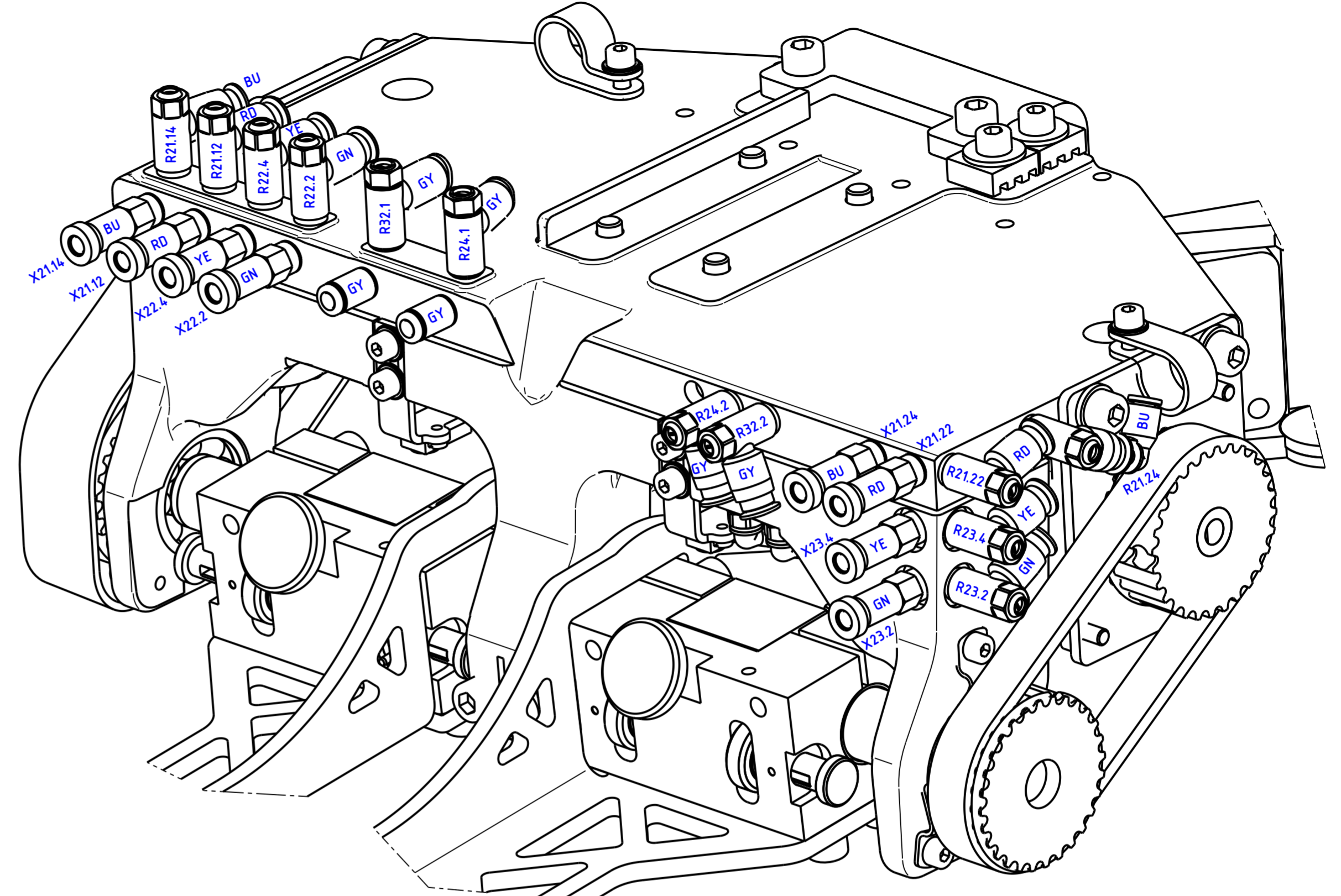
Winkelmaße (Länge d. kürz. Schenkels: (über/bis) bis 10 10/50 ±1° 50/120 ±20' 120/400 ±10' 400 ±5'

Längenmaße (über/bis) 0,5-6 ±0,02 6-20 ±0,03 20-30 ±0,05 30-80 ±0,08 80-200 ±0,12



* optional

Wärmebehandlung:		A.-kennz.		Änderung		Datum		gez.		gepr.	
Bemerkung:						Werkstoff:					
Ka-Kante angerundet ; Kb-Kante gebrochen											
Allgemeintoleranz DIN ISO 2768-mK		Form- u. Lagetol. DIN ISO 1101		Oberflächen nach DIN ISO 1302 u. DAN		Maßstab		Klassifizierung		Teilefamilie	
Schutzvermerk ISO 15016 beachten		DÜRKOPP ADLER AG Bielefeld		Bearb. 20.07.2021 Hinkelmann		Benennung Pneumatikplan		Teilenummer 9770 755003		Blatt 1/10	



Maßstabsveränderung drucktechnisch bedingt

Allgemeintoleranzen für Abstände von runden Löchern untereinander und von einer Bezugskante zum Loch: 10, 2

Winkelmaße (Länge d. kürz. Schenkels, (Ober/bis) bis 10 10/50 50/120 120/200 (Ober/bis) über 200 ±1° ±1' ±30' ±20' ±10' ±5'

Längenmaße (Ober/bis) 0,5-6 ±0,10 ±0,2 ±0,3 ±0,5 ±0,8 ±1,2 ±0,008 ±0,01 ±0,02 ±0,03 ±0,05 ±0,08 ±0,12 ±0,15 ±0,20 ±0,25 ±0,30 ±0,40 ±0,50 ±0,60 ±0,80 ±1,00 ±1,50 ±2,00 ±3,00 ±4,00 ±5,00 ±6,00 ±8,00 ±10,00 ±15,00 ±20,00 ±30,00 ±40,00 ±50,00 ±60,00 ±80,00 ±100,00 ±150,00 ±200,00 ±300,00 ±400,00 ±500,00 ±600,00 ±800,00 ±1000,00

Schutzvermerk 150 16016 beachten DIN A2

Wärmebehandlung:											
Bemerkung:		A.-kennz.		Änderung		Datum		gez.		gepr.	
Ka-Kante angerundet ; Kb-Kante gebrochen		Werkstoff:									
Allgemeintoleranz DIN ISO 2768-mK		Form- u. Lagetol. DIN ISO 1101		Oberflächen nach DIN ISO 1302 u. DAN		Maßstab		Klassifizierung		Teilfamilie	
Bearb. DÜRKOPP ADLER AG Bielefeld		Gepr. Nora		20.07.2021 Hinckelmann Hinckelmann		Benennung Pneumatikplan		Teilenummer 9770 755003		Blatt 2/10	

Maßstabsveränderung drucktechnisch bedingt

Allgemeintoleranzen für Abstände von runden Löchern untereinander und von einer Bezugskante zum Loch: ±0.2

Winkelmaße (Länge d. kürz. Schenkels, über/bis)
bis 10° ±1°
10/50 ±30°
50/120 ±20°
120/400 ±10°
über 400 ±5°

Längenmaße (über/bis)
0.5/6 ±0.10
6/30 ±0.2
30/120 ±0.3
120/400 ±0.5
400/1000 ±0.8
1000/2000 ±1.2

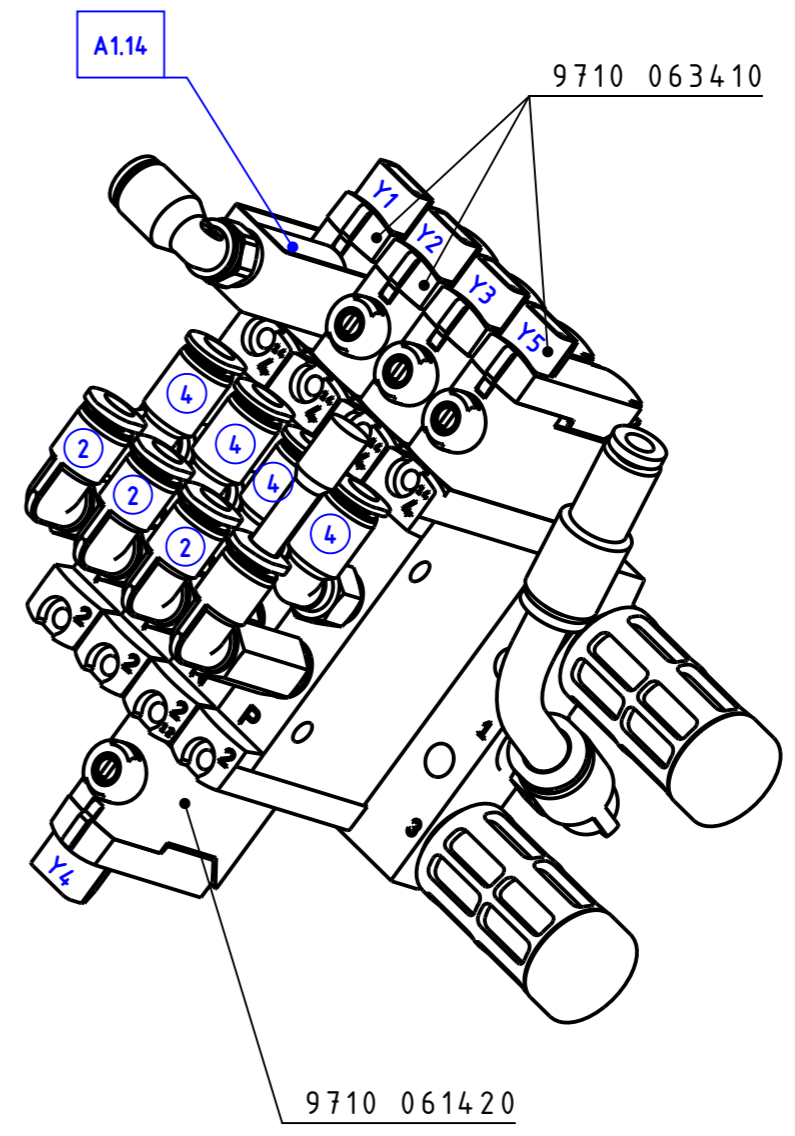
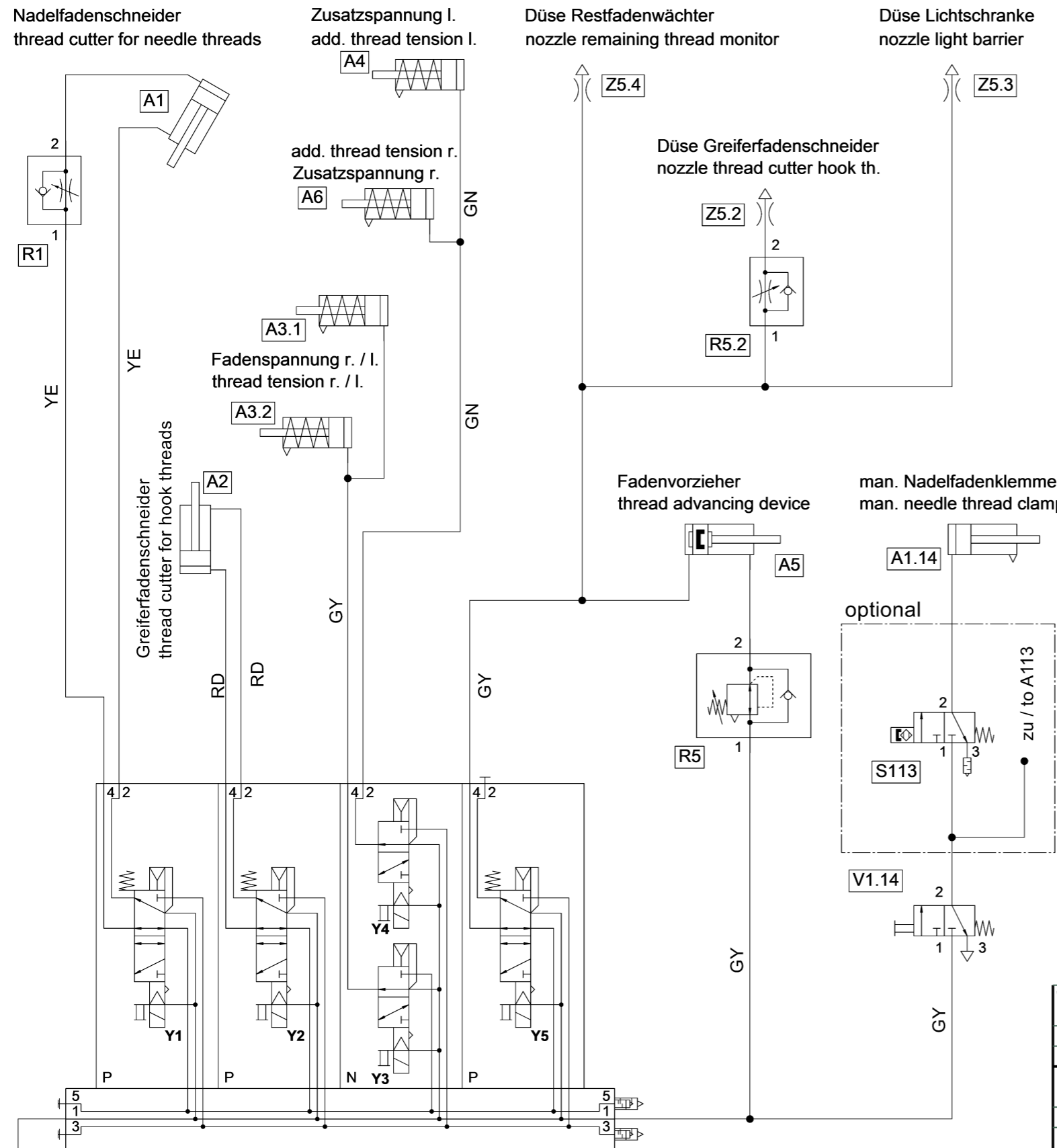
Schutzvermerk
DIN ISO 15016 beachten
A3

Bei Änderung beachten:

Nähoberteil 755 (gerade Tasche) machine head 755 (straight pocket)

Property of Dürkopp Adler AG and protected by copyright. Any reuse of these contents, including extracts, is prohibited without the prior written approval of Dürkopp Adler AG. All rights reserved. Copyright © Dürkopp Adler AG

9770 755003



Wärmebehandlung:									
		A.-kennz.		Änderung		Datum		gez. gepr.	
Bemerkung:					Werkstoff:				
Ka-Kante angerundet ; Kb-Kante gebrochen									
Allgemeintoleranz DIN ISO 2768-mK		Form- u. Lagetol. DIN ISO 1101		Oberflächen nach DIN ISO 1302 u. DAN		Maßstab		Klassifizierung	
						Teilefamilie		Paßmaß Abmaße	
DÜRKOPP ADLER AG Bielefeld		Bearb. 20.07.2021 Gepr. Hinkelmann Norm		Hinkelmann		Benennung Pneumatikplan		Teilenummer 9770 755003	
								Blatt 3/10	

Maßstabsveränderung drucktechnisch bedingt

Allgemeintoleranzen für Abstände von runden Löchern untereinander und von einer Bezugskante zum Loch: ±0.2

Winkelmaße (Länge d. kürz. Schenkels, über/bis)
bis 10° ±1°
10/50 ±30°
50/120 ±20°
120/400 ±10°
über 400 ±5°

Längenmaße (über/bis)
0.5/6 ±0.10
6/30 ±0.2
30/120 ±0.3
120/400 ±0.5
400/1000 ±0.8
1000/2000 ±1.2

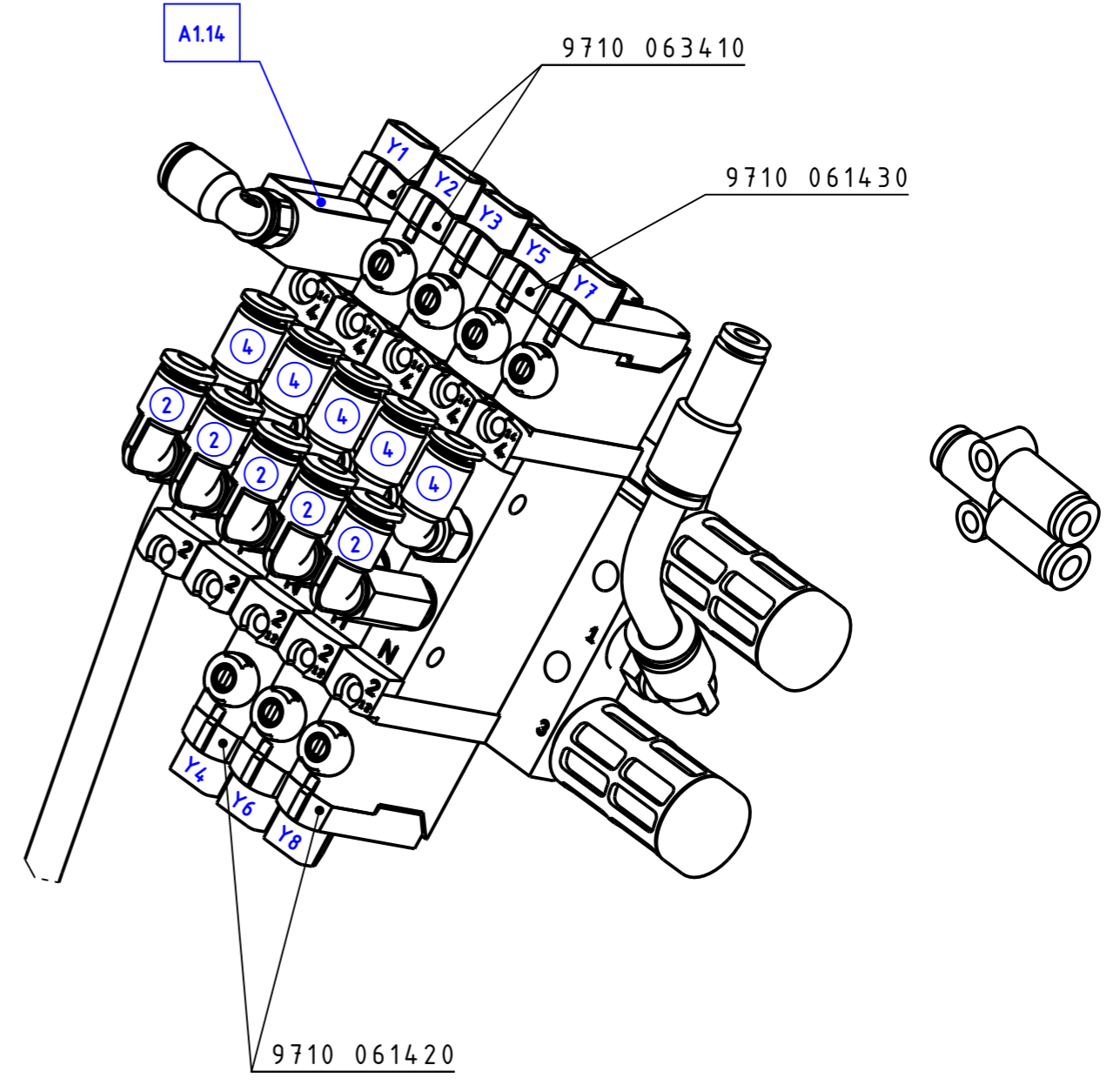
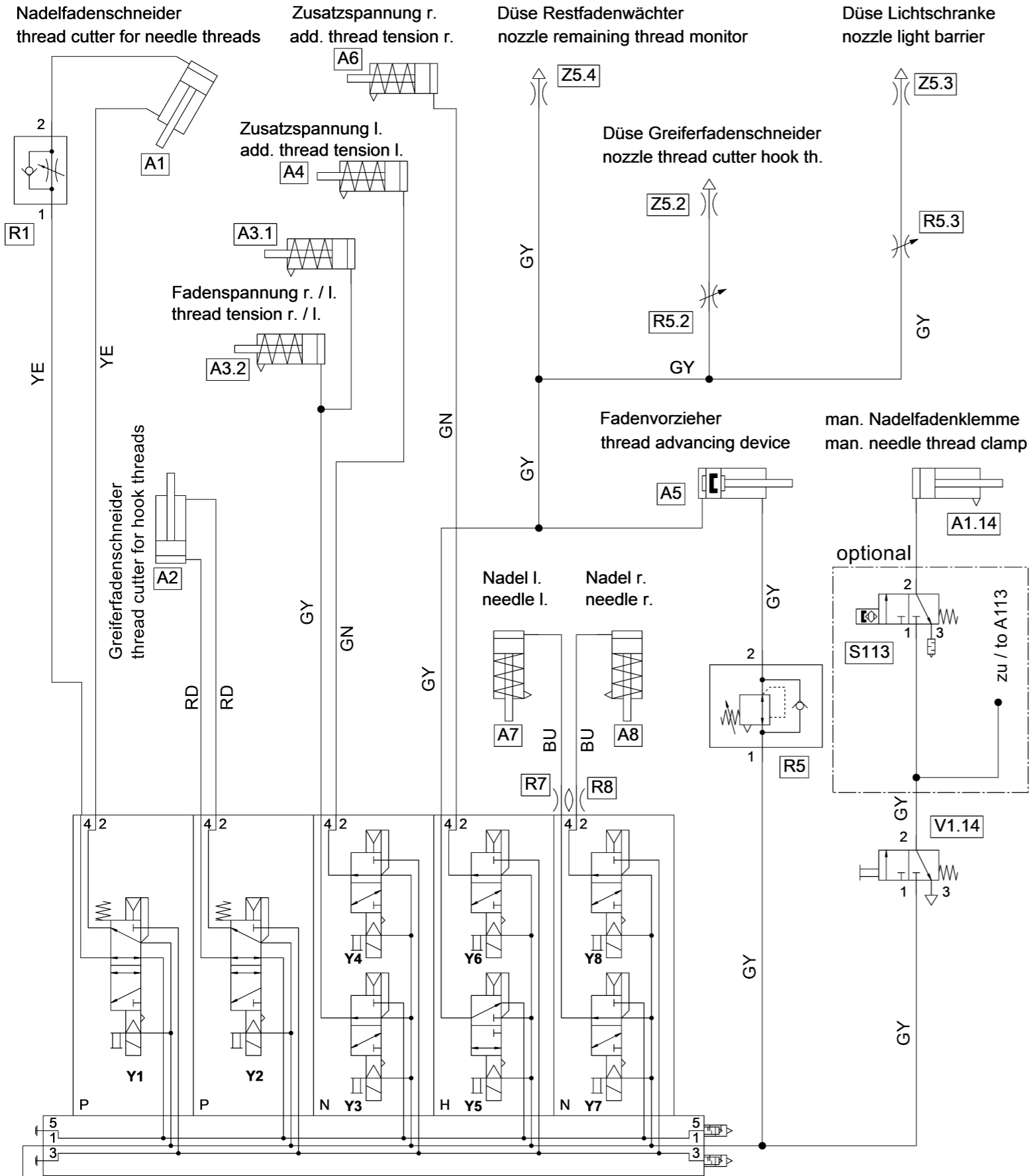
Schutzvermerk
DIN ISO 15016 beachten
A3

Bei Änderung beachten:

Nähoberteil 756 (schräge Tasche) machine head 756 (slanted pocket)

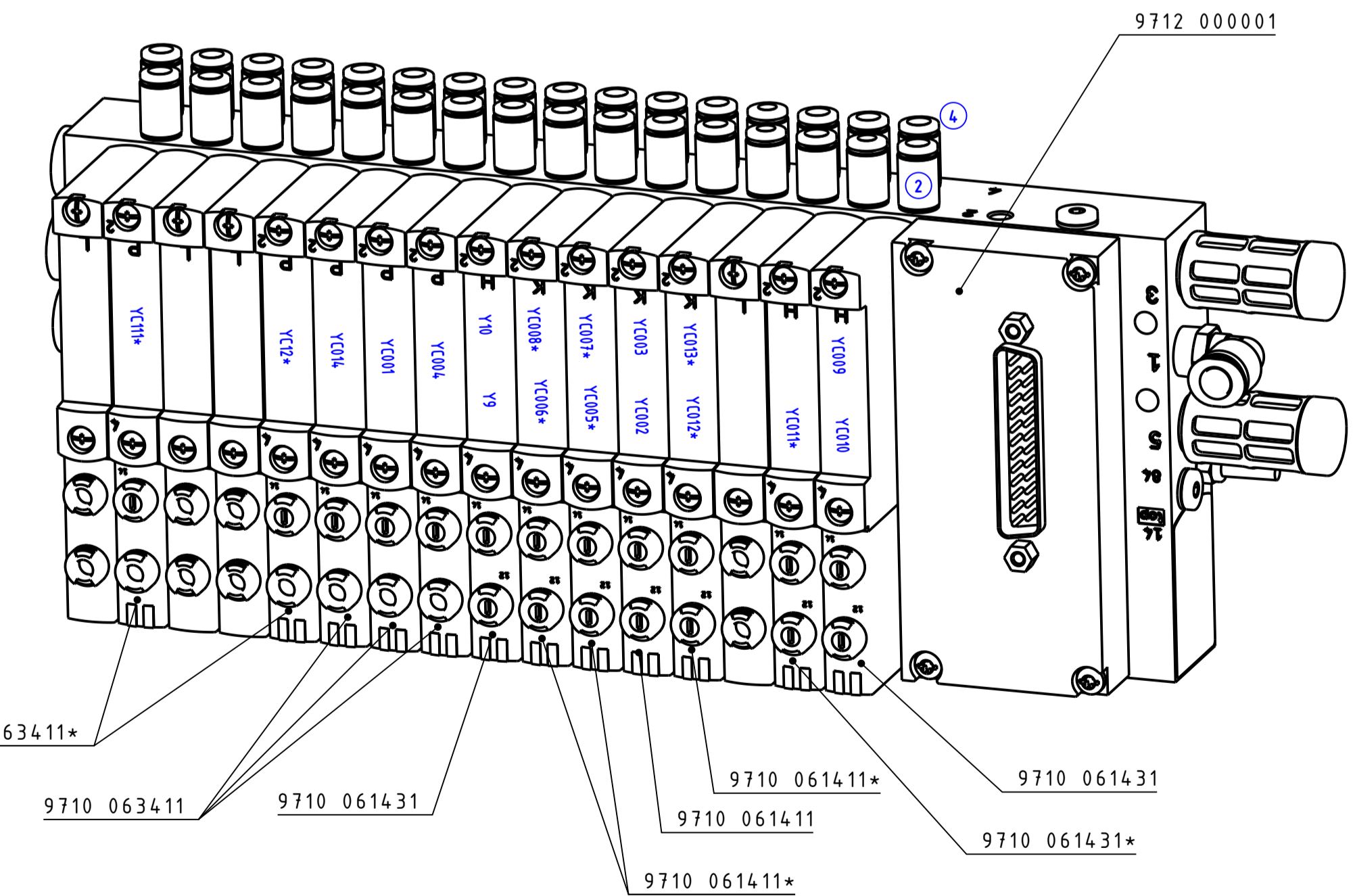
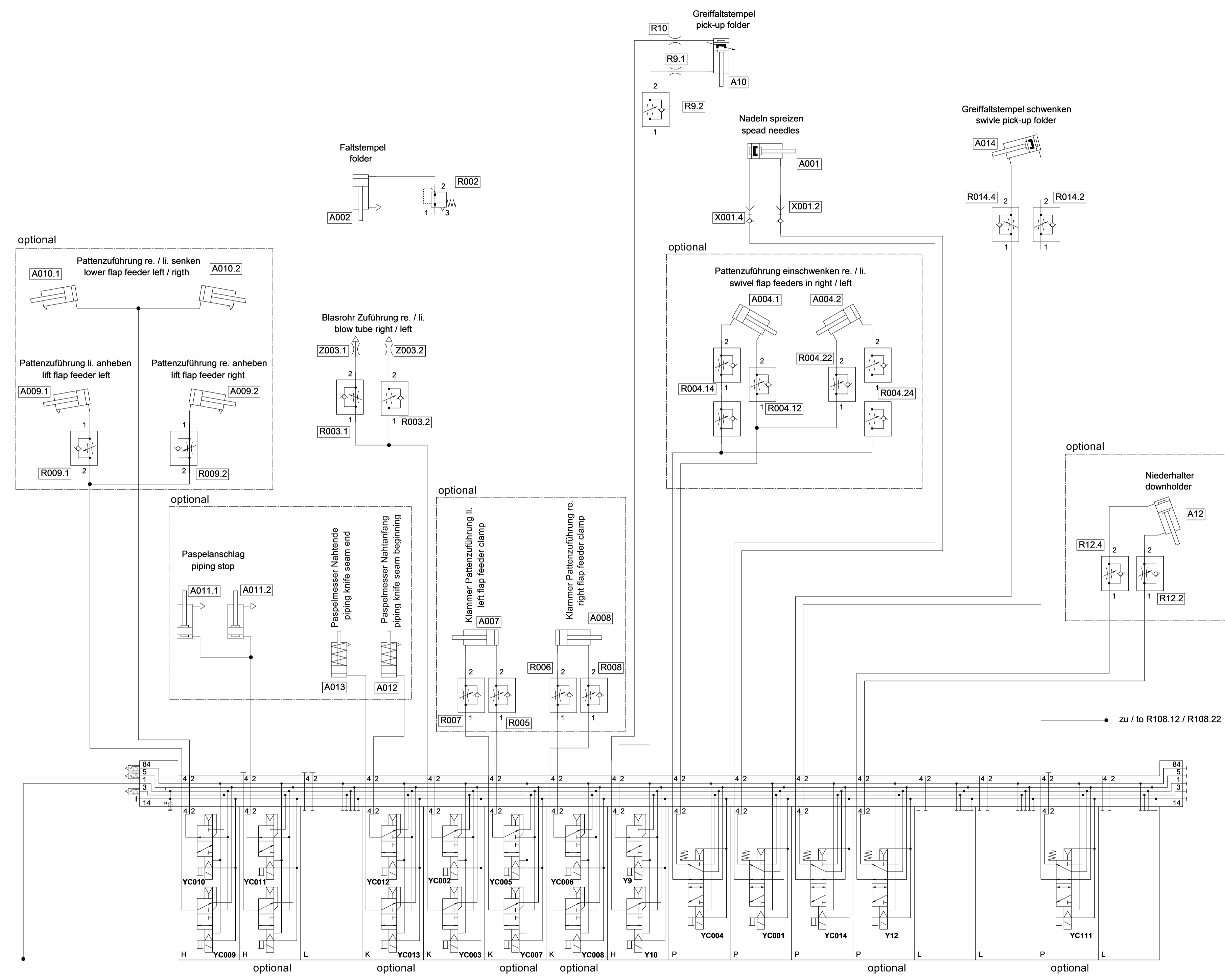
Property of Dürkopp Adler AG and protected by copyright. Any reuse of these contents, including extracts, is prohibited without the prior written approval of Dürkopp Adler AG. All rights reserved. Copyright © Dürkopp Adler AG

9770 755003



Wärmebehandlung:									
A.-kennz.		Änderung		Datum		gez.		gepr.	
Bemerkung:				Werkstoff:					
Ka-Kante angerundet ; Kb-Kante gebrochen									
Allgemeintoleranz DIN ISO 2768-mK		Form- u. Lagetol. DIN ISO 1101		Oberflächen nach DIN ISO 1302 u. DAN		Maßstab		Klassifizierung	
Teilefamilie		Paßmaß		Abmaße		Benennung		Teilenummer	
Blatt		4/10		DÜRKOOP ADLER AG Bielefeld		Bearb. 20.07.2021 Gepr. Hinkelmann Norm Hinkelmann		Benennung Pneumatikplan	
								9770 755003	

Zuführeinrichtung B feeding device B



* optional

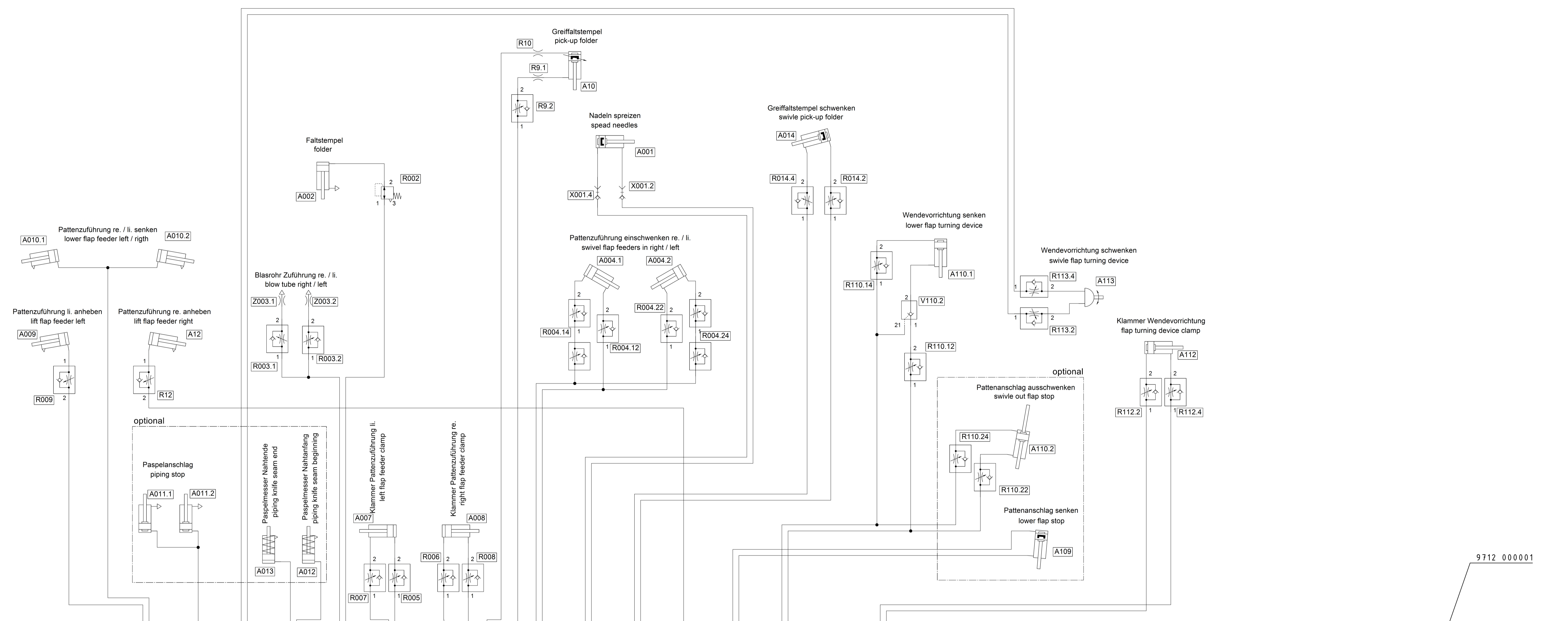
Alle Maßangaben sind in mm anzugeben. (For parts lists, all dimensions are given in mm.)

Maßstab	1:1	1:2	1:3	1:4	1:5	1:10	1:15	1:20	1:30	1:50	1:100
Blatt	10	20	30	40	50	100	150	200	300	500	1000

Maßstab	1:1	1:2	1:3	1:4	1:5	1:10	1:15	1:20	1:30	1:50	1:100
Blatt	10	20	30	40	50	100	150	200	300	500	1000

Bemerkung:		Werkstoff:	
Kanten angedunnt; Kanten gebrochen		Maßstab	
Allgemeintoleranz: DIN ISO 2768-mS		Klassifizierung	
Form- u. Lagetol.: DIN ISO 1101		Teilfamilie	
Oberflächen nach: DIN ISO 1382 u. DAN		Paßmaß	
Abmaß		Abmaß	
DÜRKOOP ADLER AG Bielefeld		Benennung: Pneumatikplan	
Bearb.: 20.07.2021/Hinkelmann		Teilenummer: 9770 755003	
Gepr.: Hinkelmann		Blatt: 5/10	
Norm:			

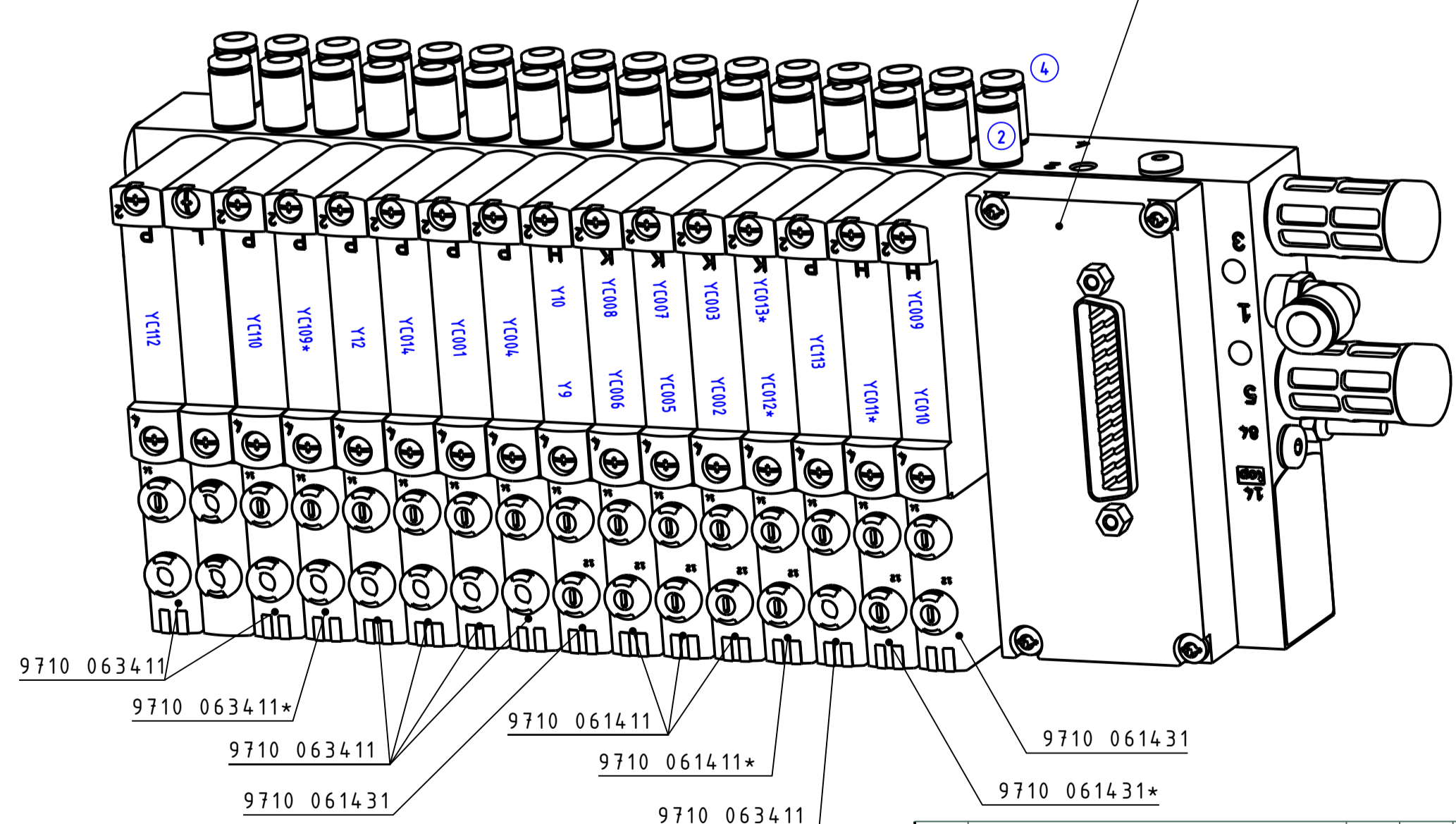
Zuführereinrichtung F
feeding device F



Alle Bauteile sind für RST-Bauelemente mit
Rundbohrungen untereinander und von
einer Bezugskante zum Loch 10.2

Wärmebehandlung	110	120	130	140	150	160	170	180	190	200
110	120	130	140	150	160	170	180	190	200	
110	120	130	140	150	160	170	180	190	200	

110	120	130	140	150	160	170	180	190	200
110	120	130	140	150	160	170	180	190	200
110	120	130	140	150	160	170	180	190	200



* optional

Bemerkung:		Werkstoff:	
Kw-Kante angerundet ; Kw-Kante gebrochen		Maßstab 1:1	
Allgemeintoleranz: DIN ISO 2768-mS		Klassifizierung	
Form- u. Lagetol.: DIN ISO 1101		Teilfamilie	
Oberflächen nach: DIN ISO 1382 u. DAN		Paßmaß	
DÜRKOPP ADLER AG Bielefeld		Abmaß	
Bearb.: 20.07.2021/Hinkelmann		Benennung: Pneumatikplan	
Gepr.: Hinkelmann		Teilenummer: 9770 755003	
Nora		Blatt: 6/10	

Maßstabsveränderung drucktechnisch bedingt

Allgemeintoleranzen für Abstände von runden Löchern untereinander und von einer Bezugskante zum Loch: ±0.2

Winkelmaße (Länge d. kürz. Schenkels, über/bis)
bis 10 ±1°
10/50 ±30'
50/120 ±20'
120/400 über 400 ±5'

Längenmaße (über/bis)
0.5/6 ±0.10
6/30 ±0.2
30/120 ±0.3
120/400 ±0.5
400/1000 ±0.8
1000/2000 ±1.2

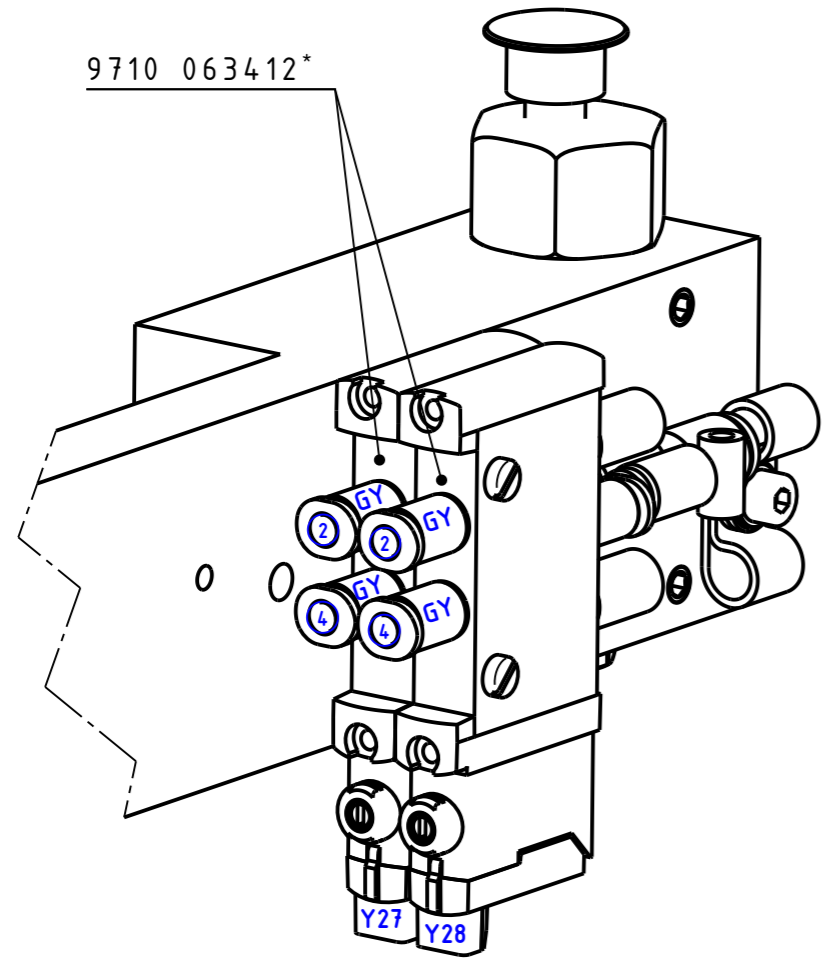
Schutzvermerk
DIN ISO 15016 beachten
A3

Bei Änderung beachten:

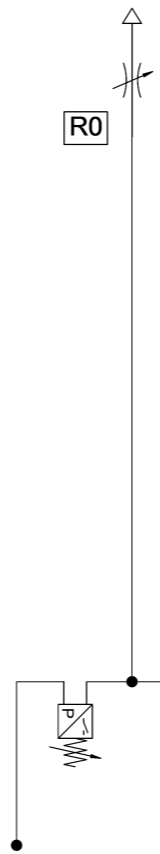
Property of Dürkopp Adler AG and protected by copyright. Any reuse of these contents, including extracts, is prohibited without the prior written approval of Dürkopp Adler AG. All rights reserved. Copyright © Dürkopp Adler AG

9770 755003

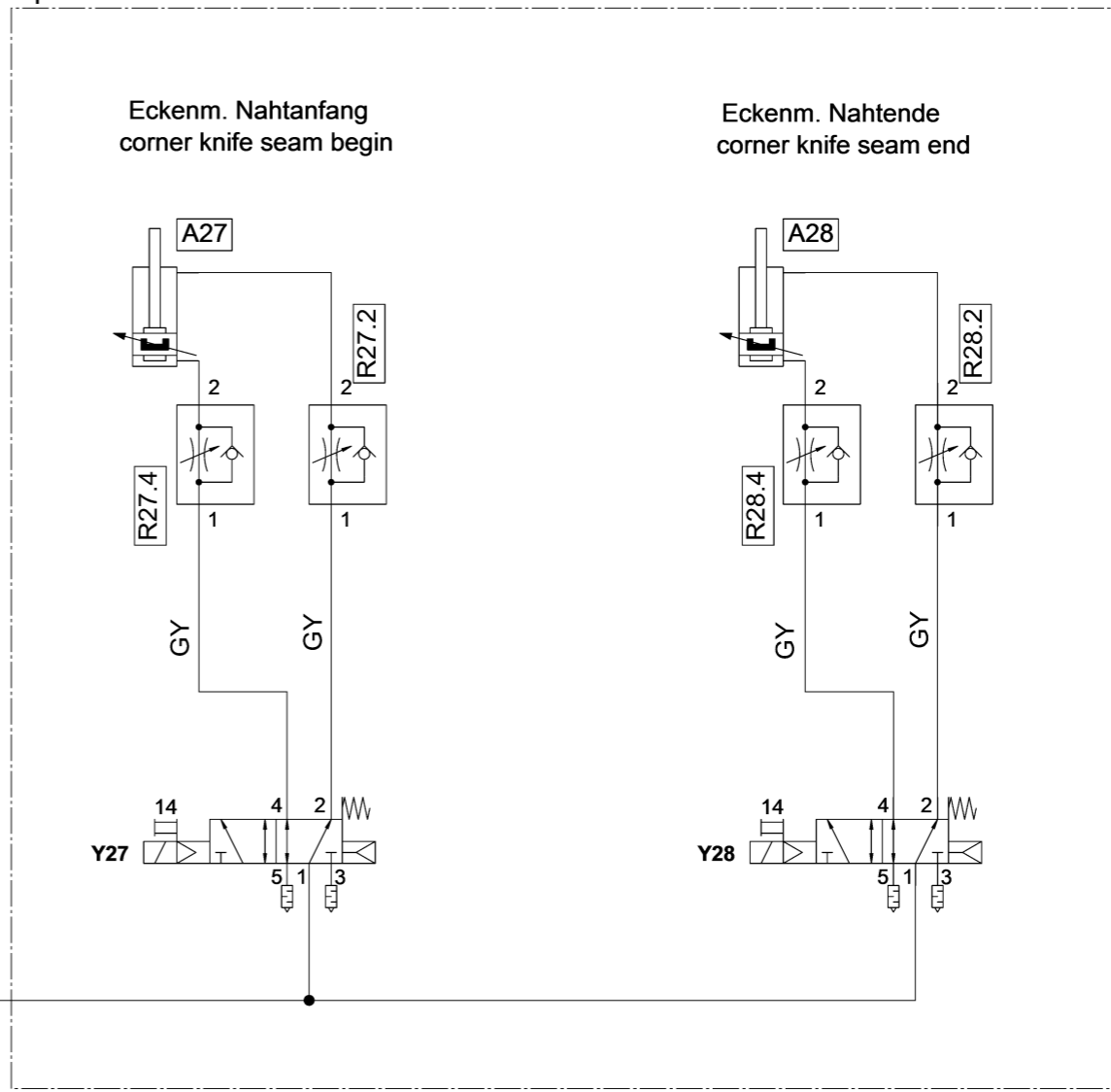
Eckmesserstation 755 (gerade Tasche)
corner knife station 755 (straight pocket)



Druckluft-Pistole
compressed air gun

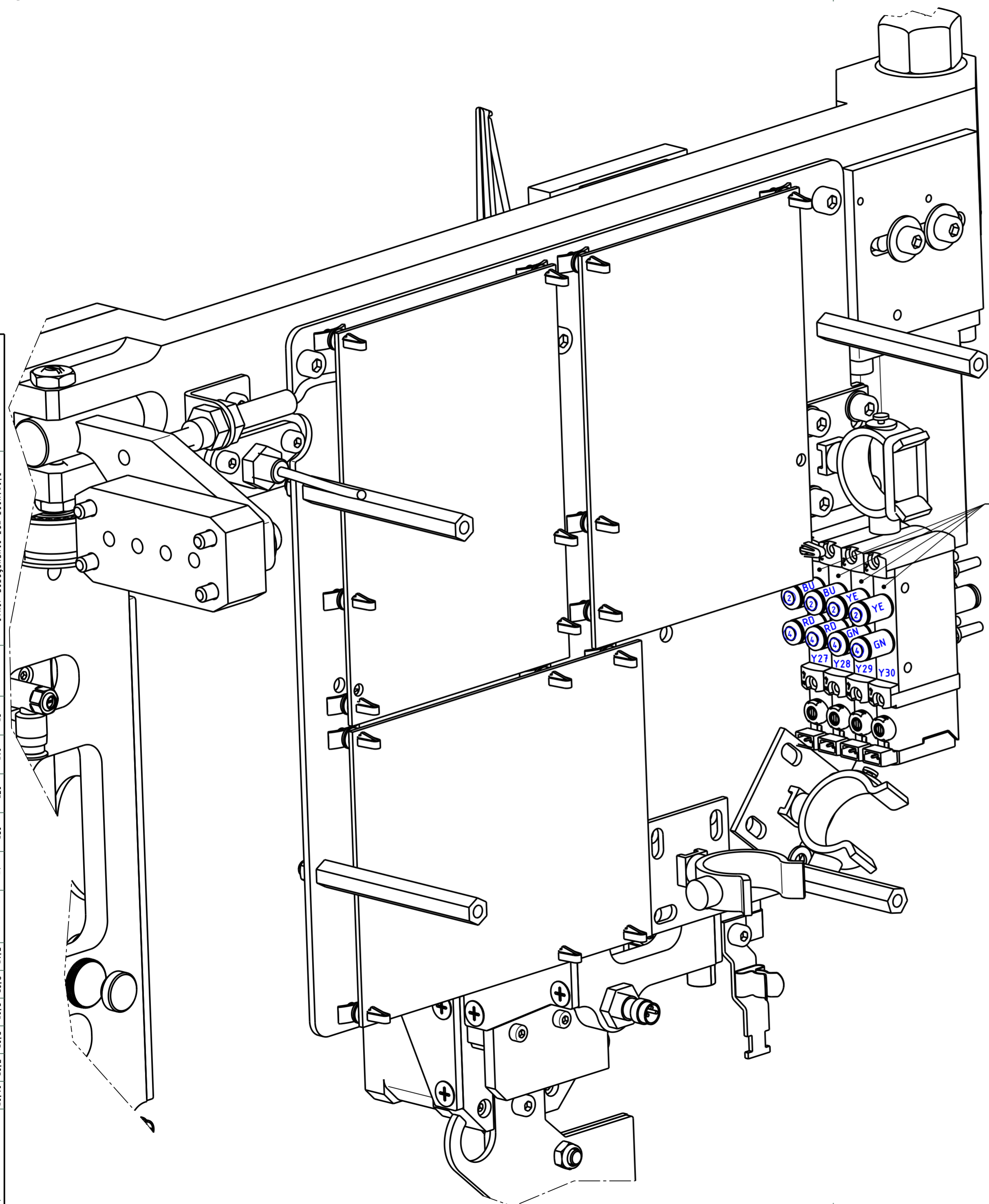


optional



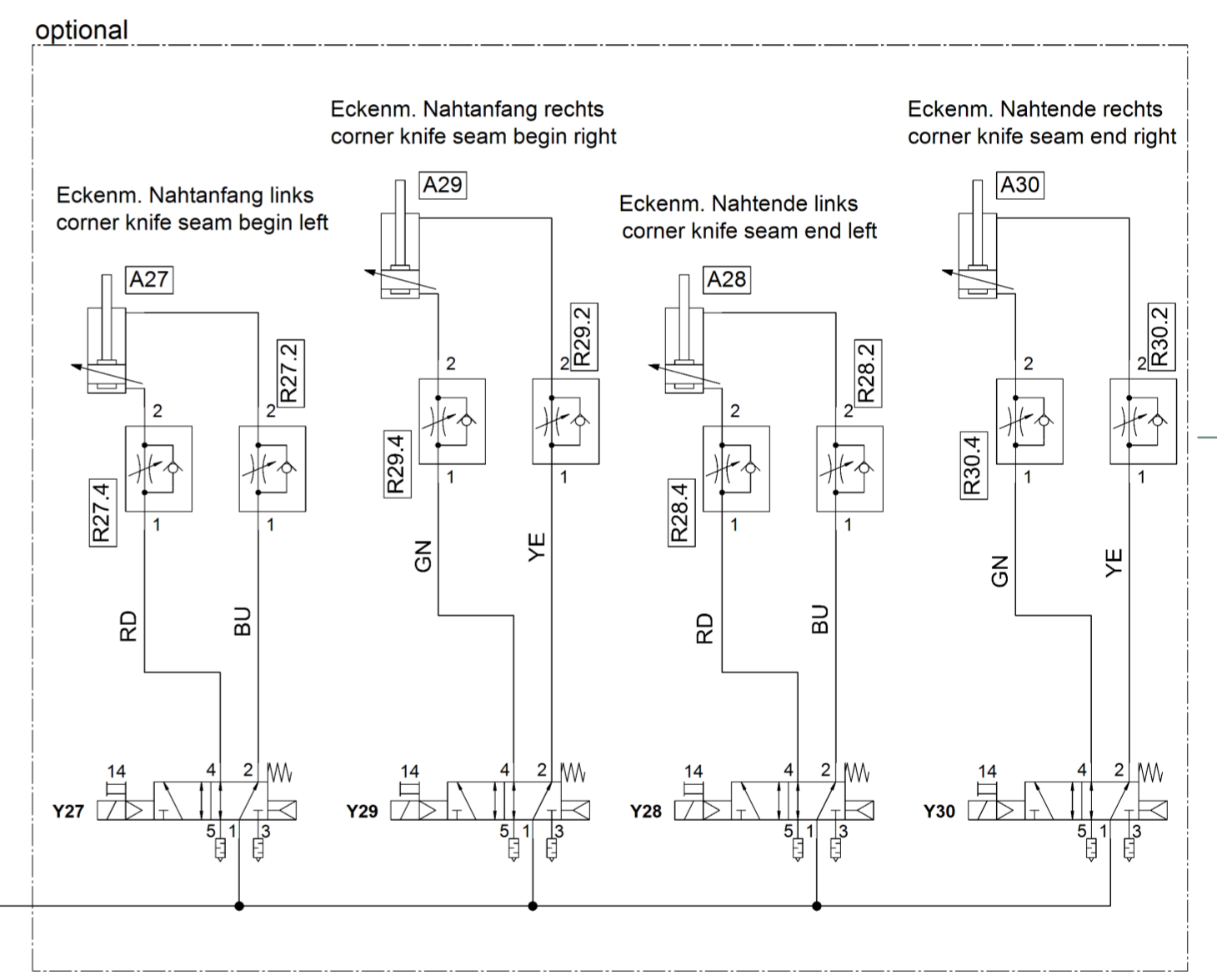
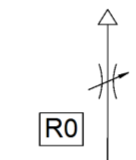
*optional

Wärmebehandlung:									
Bemerkung:		Werkstoff:		A.-kennz.		Änderung		Datum gez. gepr.	
Ka-Kante angerundet ; Kb-Kante gebrochen									
Allgemeintoleranz DIN ISO 2768-mK	Form- u. Lagetol. DIN ISO 1101	Oberflächen nach DIN ISO 1302 u. DAN		Maßstab	Klassifizierung	Teilefamilie		Paßmaß	Abmaße
DÜRKOPP ADLER AG Bielefeld		Bearb. Gepr. Norm	20.07.2021 Hinkelmann Hinkelmann	Benennung Pneumatikplan		Teilenummer 9770 755003		Blatt 7/10	



Eckenmesserstation 756 (schräge Tasche)
corner knife station 756 (slanted pocket)

Druckluft-Pistole
compressed air gun



Maßstabsveränderung
drucktechnisch bedingt

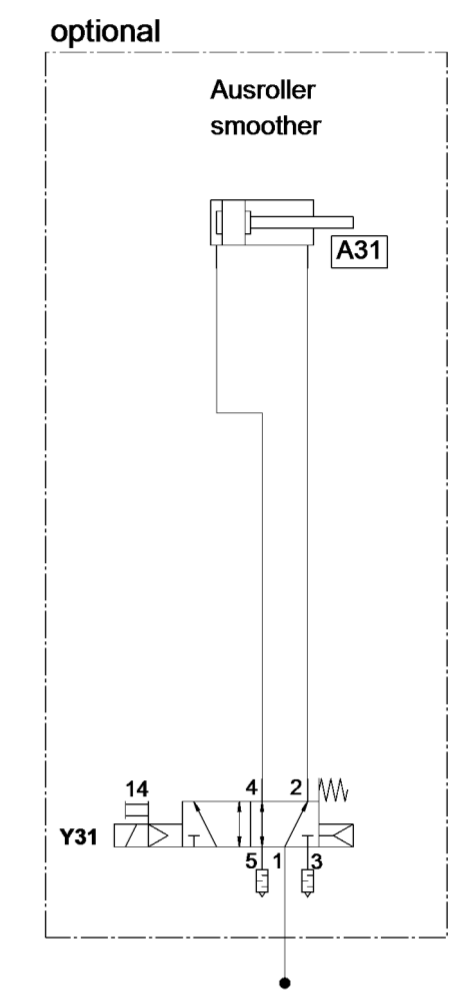
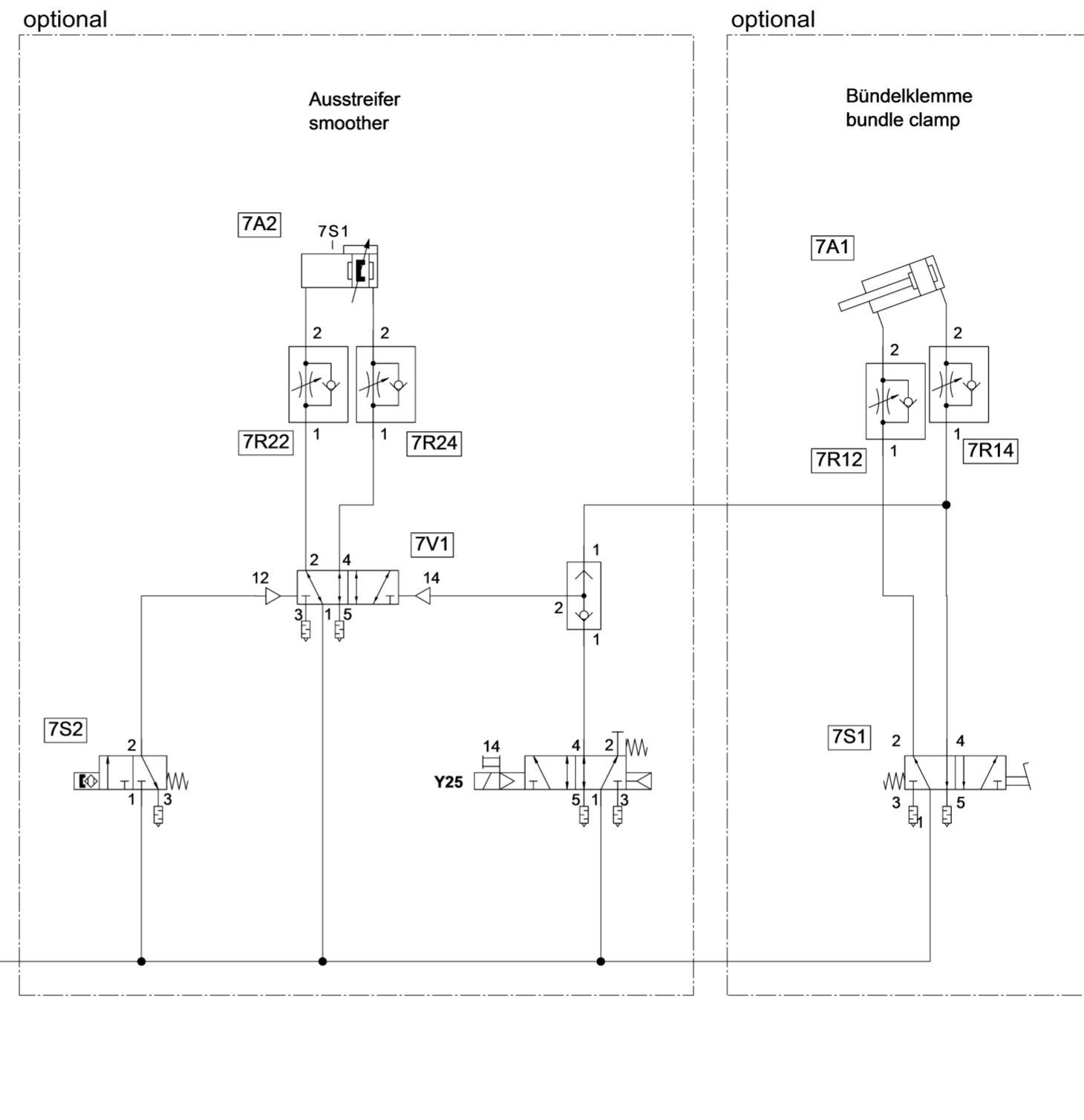
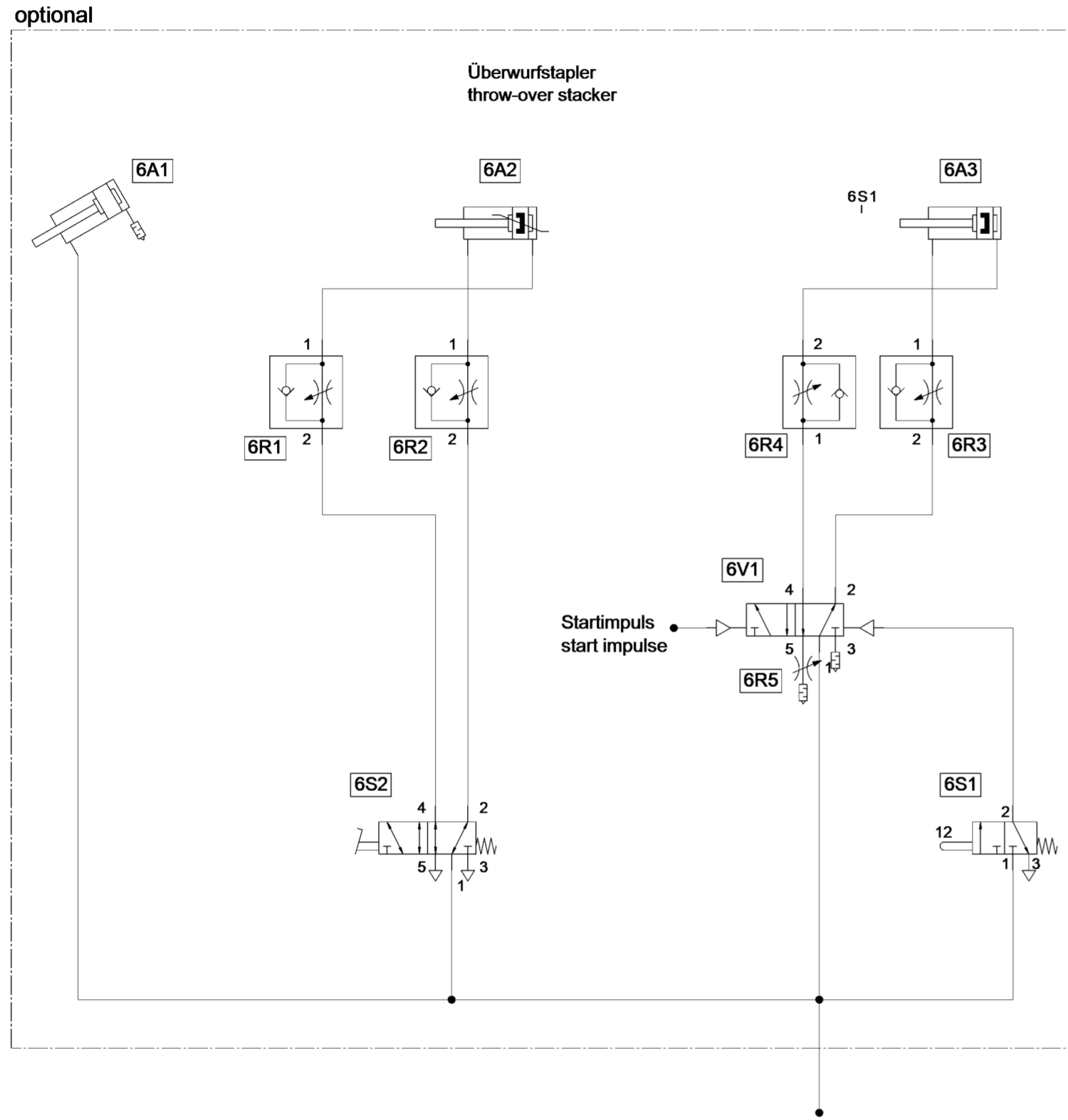
Allgemeintoleranzen für Abstände von
runden Löchern untereinander und von
einer Bezugskante zum Loch: 0,2

Winkelmaße (Länge d. kürz. Schenkels, (über/bis))
bis 10° ±1°
10°/50° ±20°
50°/120° ±10°
120°/180° ±5°

Längenmaße (über/bis)
0,5-6 ±0,10
6-25 ±0,2
25-100 ±0,3
100-180 ±0,5
180-300 ±0,8
300-1000 ±1,2

Schutzvermerk
ISO 16016 beachten
DIN A2

Wärmebehandlung:		A.-kennz.		Änderung		Datum		gez.		gepr.	
Bemerkung:						Werkstoff:					
Ka-Kante angerundet ; Kb-Kante gebrochen											
Allgemeintoleranz DIN ISO 2768-mK		Form- u. Lagetol. DIN ISO 1101		Oberflächen nach DIN ISO 1302 u. DAN		Maßstab		Klassifizierung		Teilfamilie	
DÜRKOPP ADLER AG Bielefeld		Bearb. 20.07.2021 Hinkelmann		Gepr. Hinkelmann		Benennung Pneumatikplan		Teilenummer 9770 755003		Blatt 8/10	



Maßstabsveränderung
drückttechnisch bedingt

Allgemeintoleranzen für Abstände von
runden Löchern untereinander und von
einer Bezugskante zum Loch: 10, 2

Winkelmaße (Länge d. kürz. Schenkels: (über/bis))
bis 10° 10/50 ±1°
10/50 ±20' ±10"
50/120 ±30' ±10"
120/200 (über/bis) ±15"

Längenmaße (über/bis)
0,5-6 ±0,10 ±0,2 ±0,3 ±0,5 ±0,8 ±1,2

Schutzvermerk
ISO 16016 beachten
DIN A2

Wärmebehandlung:									
Bemerkung:		A.-kennz.		Änderung		Datum		gez. gepr.	
Ka-Kante angerundet ; Kb-Kante gebrochen		Werkstoff:							
Allgemeintoleranz DIN ISO 2768-mK	Form- u. Lagetol. DIN ISO 1101	Oberflächen nach DIN ISO 1302 u. DAN		Maßstab	Klassifizierung	Teilefamilie		Paßmaß	Abmaße
DÜRKOPP ADLER AG Bielefeld		Bearb. 20.07.2021 HinkeImann Gepr. HinkeIm. Norm		Benennung Pneumatikplan		Teilenummer 9770 755003		Blatt 9/10	

Maßstabsveränderung
drucktechnisch bedingt

Allgemeintoleranzen für Abstände von
runden Löchern untereinander und von
einer Bezugskante zum Loch: ±0,2

Winkelmaße (Länge d. kürz. Schenkels, über/bis)
bis 10 ±1° 10/50 ±30' 50/120 ±20' 120/400 ±10' über 400 ±5'

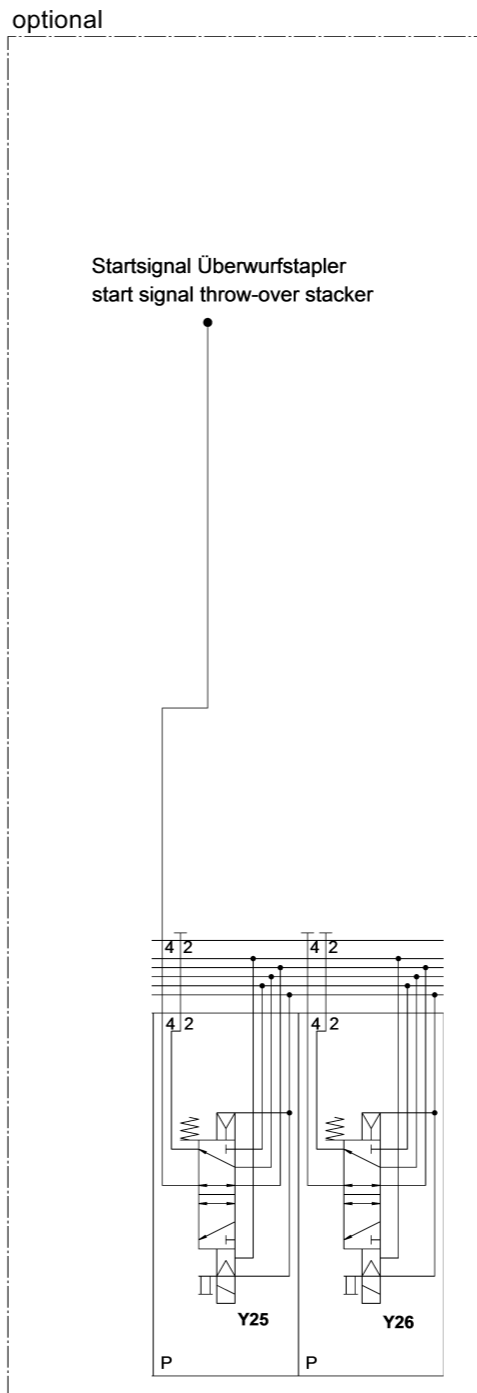
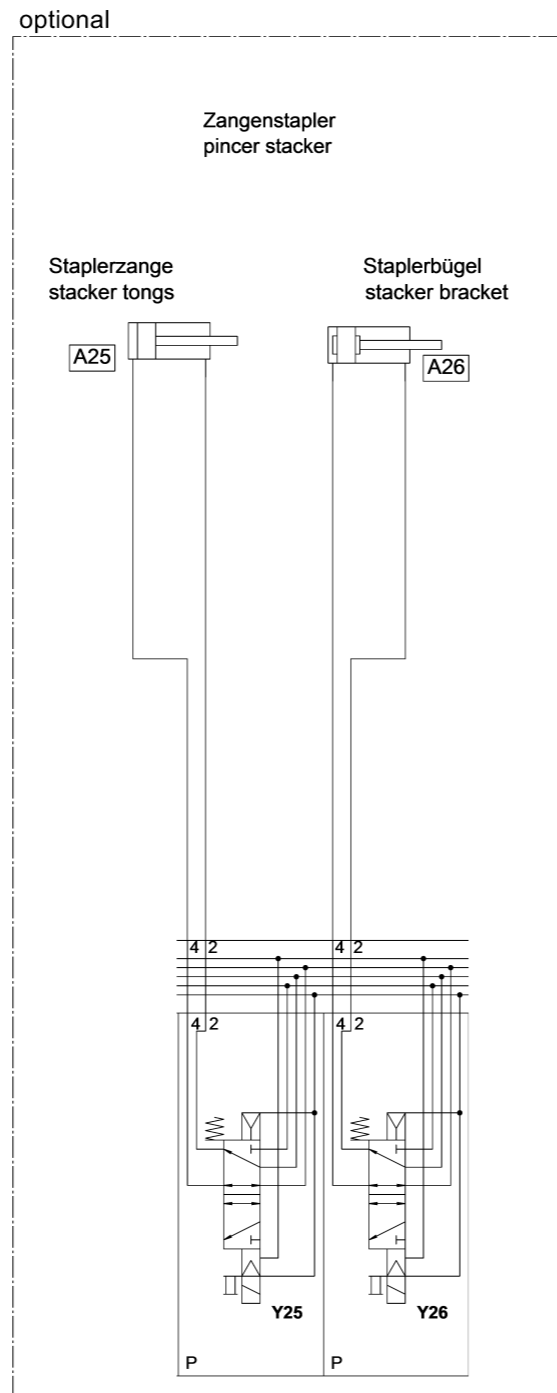
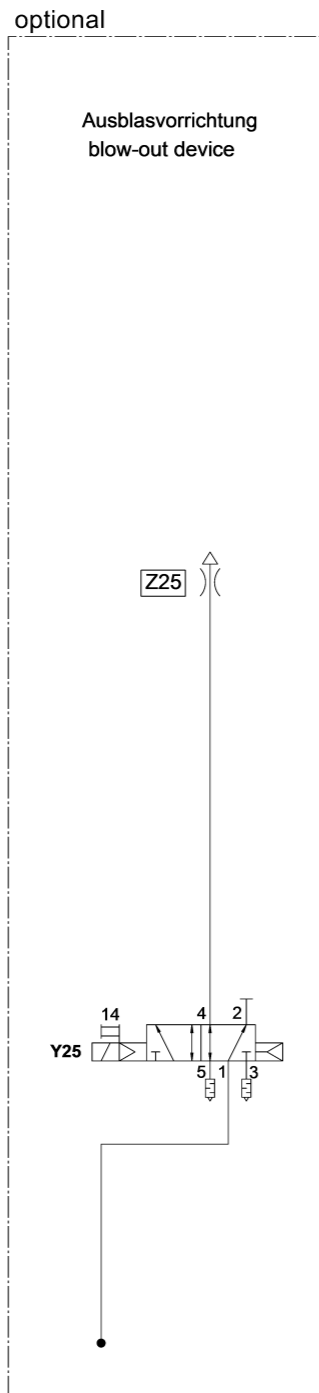
Längenmaße (über/bis)
0,5/6 ±0,10 ±0,2 ±0,3 ±0,5 ±0,8 ±1,2
120/400 400/1000 1000/2000

Schutzvermerk
DIN A3
ISO 16016 beachten

Bei Änderung beachten:

Property of Dürkopp Adler AG and protected by copyright. Any reuse of these contents, including extracts, is prohibited without the prior written approval of Dürkopp Adler AG. All rights reserved. Copyright © Dürkopp Adler AG

9770 755003



Wärmebehandlung:											
		Ä. -kennz.		Änderung		Datum		gez. gepr.			
Bemerkung:				Werkstoff:							
Ka-Kante angerundet ; Kb-Kante gebrochen											
Allgemeintoleranz DIN ISO 2768-mK		Form- u. Lagetol. DIN ISO 1101		Oberflächen nach DIN ISO 1302 u. DAN		Maßstab		Klassifizierung		Teilefamilie	
DÜRKOPP ADLER AG Bielefeld		Bearb. 20.07.2021 Gepr. Hinkelmann Norm		Hinkelmann		Benennung Pneumatikplan		Teilenummer 9770 755003		Blatt 10/10	

Klasse/Class 755

Nr./No.	Teilenummer/ part number	Menge/ Quantity	Bezeichnung	Description
1	0755 150054	1	Greifer	Hook
2	0935 100791	1	Spulengehäuseoberteil	Winder head
3	0246 003042	1	Spulengehäuseunterteil	Winder base
4	0246 003058	5	Spule	Bobbin
5	0935 100793	1	Spannungsfeder	Tension spring
6	0244 000970	1	Greiferdeckel	Gib, hook flap
7	0244 000968	1	Gegenspitze	Counterpoint
8	0570 001252	10	Senkschraube	Sunk screw
9	0211 000936	10	Zylinderschraube	Cylinder screw
10	0244 001029	10	Zylinderschraube mit Zapfen	Cylinder Screw
11	0244 000685	10	Senkschraube	Sunk screw
12	0244 001038	10	Zylinderschraube	Cylinder Screw
13	0246 004111	1	Feder	Spring
14	0061 001050	1	Stegscheibe	Washer
15	0467 110220	4	Spannungsscheibe	Tension disc
16	0004 000079	1	Spannungsfeder	Tension spring
17	0271 110030	1	Fadenspannungsfeder	Thread tension spring
18	0281 110060	1	Spannungsfeder	Thread tension spring
19	0037 001280	2	Fadenspannungsscheibe	Tension disc
20	0755 110550	1	Bügel	Bow
21	0246 002553	3	Messer	Knife
22	9203 100002	6	Flachkopfschraube	Pan head screw
23	0246 002706	3	Untermesser	Lower knife
24	0211 000256	3	Linsenschraube	Cylinder screw
25	0216 000134	6	Senkschraube	Sunk screw
26	0755 350060	1	Gegenmesser rechts	Counterknife right
27	0755 350070	1	Gegenmesser links	Counterknife left
28	0755 350080	1	Messer rechts	Knife right
29	0755 350090	1	Messer links	Knife left
30	0755 350120	1	Klemmfeder rechts	Fixing clamp right
31	0755 350130	1	Klemmfeder links	Fixing clamp left
32	0576 001339	2	Ansatzschraube	Shoulder screw
33	0755 350420	1	Klemmblech rechts	Clamping plate right
34	0755 350430	1	Klemmblech links	Clamping plate left
35	0755 350440	1	Messer rechts	Knife right
36	0755 350450	1	Messer links	Knife left
37	0755 350470	2	Gegenmesser	Counterknife
38	9203 002431	10	Zylinderschraube	Cylinder Screw
39	9092 213403 100	10	Nadel	Needle
40	9815 710210	1	Induktivgebe	Proximity switch
41	9710 920017	1	Ventildrossel	Valve reactor
42	9710 920016	1	Ventildrossel	Valve reactor

43	0745 540783	1	Streifen mit Gummibelag	Strip with rubber
44	0246 004111	1	Feder	Spring
45	9204 212057	4	Flachkopfschraube	Pan head screw
46	9204 202037	1	Linsenschraube	Cylinder Screw
47	9204 211997	4	Flachkopfschraube	Countersunk screw
48	9204 201047	2	Linsenschraube	Screw
49	9400 000407	4	Möbelgriffschraube	Screw

Klasse/Class 756

Nr./No.	Teilenummer/ part number	Menge/ Quantity	Bezeichnung	Description
1	0755 150054	1	Greifer	Hook
2	0935 100791	1	Spulengehäuseoberteil	Winder head
3	0246 003042	1	Spulengehäuseunterteil	Winder base
4	0246 003058	5	Spule	Bobbin
5	0935 100793	1	Spannungsfeder	Tension spring
6	0244 000970	1	Greiferdeckel	Gib, hook flap
7	0244 000968	1	Gegenspitze	Counterpoint
8	0570 001252	10	Senkschraube	Sunk screw
9	0211 000936	10	Zylinderschraube	Cylinder screw
10	0244 001029	10	Zylinderschraube mit Zapfen	Cylinder Screw
11	0244 000685	10	Senkschraube	Sunk screw
12	0244 001038	10	Zylinderschraube	Cylinder Screw
13	0246 004111	1	Feder	Spring
14	0061 001050	1	Stegscheibe	Washer
15	0467 110220	4	Spannungsscheibe	Tension disc
16	0004 000079	1	Spannungsfeder	Tension spring
17	0271 110030	1	Fadenspannungsfeder	Thread tension spring
18	0281 110060	1	Spannungsfeder	Thread tension spring
19	0037 001280	2	Fadenspannungsscheibe	Tension disc
20	0755 110550	1	Bügel	Bow
21	0246 002553	3	Messer	Knife
22	9203 100002	6	Flachkopfschraube	Pan head screw
23	0246 002706	3	Untermesser	Lower knife
24	0211 000256	3	Linsenschraube	Cylinder screw
25	0216 000134	6	Senkschraube	Sunk screw
26	0755 350060	1	Gegenmesser rechts	Counterknife right
27	0755 350070	1	Gegenmesser links	Counterknife left
28	0755 350080	1	Messer rechts	Knife right
29	0755 350090	1	Messer links	Knife left
30	0755 350120	1	Klemmfeder rechts	Fixing clamp right
31	0755 350130	1	Klemmfeder links	Fixing clamp left
32	0576 001339	2	Ansatzschraube	Shoulder screw
33	0755 350420	1	Klemmblech rechts	Clamping plate right
34	0755 350430	1	Klemmblech links	Clamping plate left
35	0755 350440	1	Messer rechts	Knife right
36	0755 350450	1	Messer links	Knife left
37	0755 350470	2	Gegenmesser	Counterknife
38	9203 002431	10	Zylinderschraube	Cylinder Screw
39	9092 213403 100	10	Nadel	Needle
40	9815 710210	1	Induktivgeber	Proximity switch
41	9710 920017	1	Ventildrossel	Valve reactor
42	9710 920016	1	Ventildrossel	Valve reactor

43	0745 540783	1	Streifen mit Gummibelag	Strip with rubber
44	0246 004111	1	Feder	Spring
45	9204 212057	4	Flachkopfschraube	Pan head screw
46	9204 202037	1	Linsenschraube	Cylinder Screw
47	9204 211997	4	Flachkopfschraube	Countersunk screw
48	9204 201047	2	Linsenschraube	Screw
49	9400 000407	4	Möbelgriffschraube	Screw

DÜRKOPP ADLER GmbH

Potsdamer Straße 190

33719 Bielefeld

GERMANY

Phone +49 (0) 521 / 925-00

E-mail service@duerkopp-adler.com

www.duerkopp-adler.com

